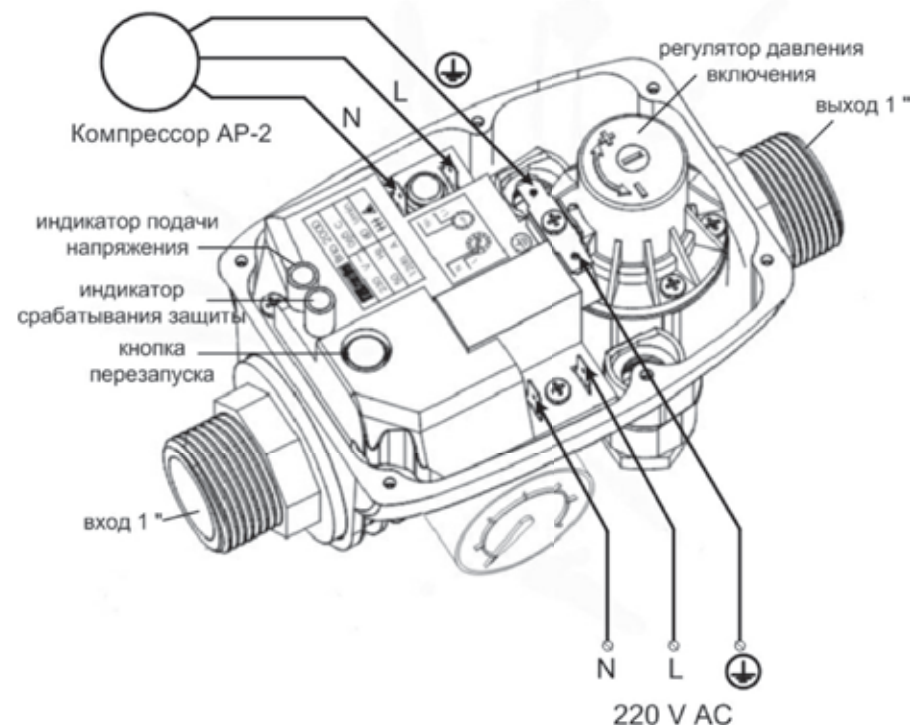


ТЕХНИЧЕСКИЕ ХАРАКТЕРИСТИКИ

КОМПРЕССОР:	
электропитание	220 В, 50 Гц
потребляемая мощность	190 Вт
максимальное рабочее давление (кратковременно)	7 атм (0,7 МПа)
оптимальное рабочее давление	4 атм (0,4 МПа)
производительность при рабочем давлении 4 атм (0,4 МПа)	400 л/ час
при 0,35 МПа	420 л/час
КОЛОННА:	
присоединительные размеры	резьба наружная 1"
производительность, м³/час, до	1,5 2,5
типоразмер колонны	8" 12"
РЕЛЕ ДАВЛЕНИЯ:	
электропитание	220 В, 50 Гц
диапазон давлений срабатывания	1-3,5 бар
присоединительные размеры реле потока	1"
ТРЕБОВАНИЯ К ПОМЕЩЕНИЮ ДЛЯ УСТАНОВКИ БЛОКА:	
температура воздуха	+4...+ 40 С°
влажность	не более 90 %
отсутствие запыленности	



ОПИСАНИЕ БЛОКА АЭРАЦИИ

Пример схемы установки блока аэрации перед фильтром приведен на обложке.

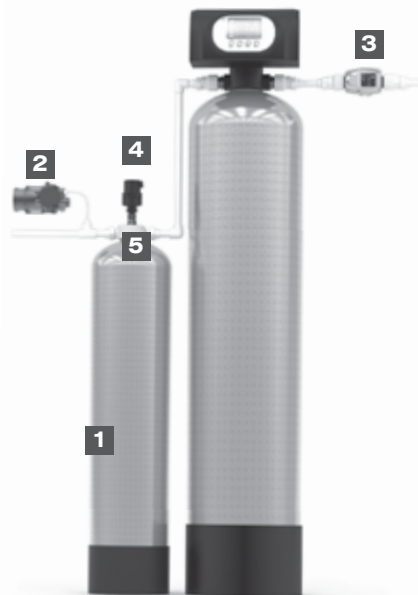
В состав блока аэрации входят: аэрационная колонна (1), компрессор AP-2 (2), реле давления (3), воздушный клапан (4) и адаптер-переходник (5).

Водовоздушная смесь подаётся в аэрационную колонну, где происходит растворение в воде воздуха. Вода поступает на фильтр (в комплект не входит), а избыточный воздух удаляется через воздушный клапан (4).

В колонну ввёрнут адаптер-переходник (5), изготовленный из пластика. Для внешних присоединений в адаптере имеются штуцеры «ВХОД» и «ВЫХОД» с резьбой 1". Избыток воздуха и отделяющиеся в процессе аэрации растворенные в воде газы (сероводород и др.) удаляются через воздушный клапан, расположенный в верхней части адаптера.

Реле давления (3) устанавливается в выходную магистраль фильтра. Реле потока подключается к внешней питающей сети 220 В (рис.2), а компрессор подключается к реле потока. При наличии давления воды в магистрали реле давления включает компрессор. При отсутствии потока воды - реле отключает компрессор с задержкой 7-15 сек.

Пропускная способность реле давления до 80 л/мин. В случае большего расхода реле потока необходимо включить в байпасную линию, обеспечив поток через него не менее 3 л/мин.



ПОРЯДОК МОНТАЖА

1. Вверните адаптер-переходник в аэрационную колонну.
2. Установите компрессор на скобе и зафиксируйте его винтами.
3. Трубкой JG 3/8" соедините выход компрессора с фитингом JG 3/8".
4. Установите датчик потока в магистраль чистой воды.
5. Подключите реле давления к сети ~220 В, а компрессор к реле давления (рис. выше).
6. В отверстие воздушного клапана аэрационной колонны воткните трубку JG 3/8", другой конец трубки подсоедините к дренажу.

КОМПЛЕКТ ПОСТАВКИ

Блок аэрации - 1 компл.
Инструкция по эксплуатации - 1 экз.

МЕРЫ БЕЗОПАСНОСТИ

Блок аэрации должен быть доступен для обслуживания. При запуске следует проверить герметичность всех соединений (в напорной линии компрессора и в водопроводных соединениях).

Необходимо исключить попадание воды на корпус компрессора, внутрь корпуса и на обмотку электродвигателя.

Элементы блока не должны подвергаться каким-либо механическим воздействиям. Перед проведением любых работ по обслуживанию блока, он должен быть отключен от питающей электрической сети.

Необходимо периодически проверять состояние фильтрующих элементов воздушного фильтра компрессора, проводить прочистку их или замену. Периодичность этой операции зависит от загрязненности окружающего воздуха. На её необходимость может указывать снижение производительности компрессора.

ГАРАНТИЙНЫЕ ОБЯЗАТЕЛЬСТВА

Гарантийный срок эксплуатации - 1 год со дня продажи. При отсутствии даты продажи и штампа торгующей организации срок гарантии исчисляется от даты выпуска блока.

Замена комплектующих при обнаружении в них заводских дефектов производится при наличии рекомендаций экспертизы.

Предприятие-изготовитель снимает с себя ответственность за работу блока и возможные последствия в следующих случаях:

- элементы блока имеют механические повреждения;
- при подключении или при эксплуатации не соблюдались указания данной инструкции;
- блок использовался не по назначению.

Срок службы блока - 5 лет.

ГАРАНТИЙНЫЙ ТАЛОН

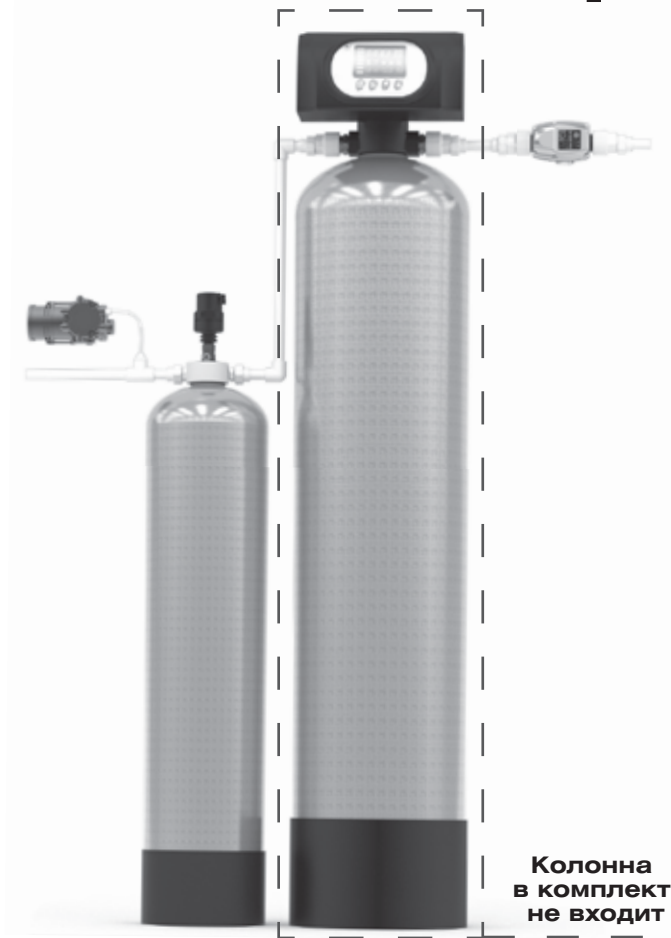
Дата выпуска

ЗАПОЛНЯЕТ ТОРГУЮЩАЯ ОРГАНИЗАЦИЯ

Дата продажи _____

Штамп магазина _____

БЛОК АЭРАЦИИ



Колонна
в комплект
не входит

Инструкция
по эксплуатации