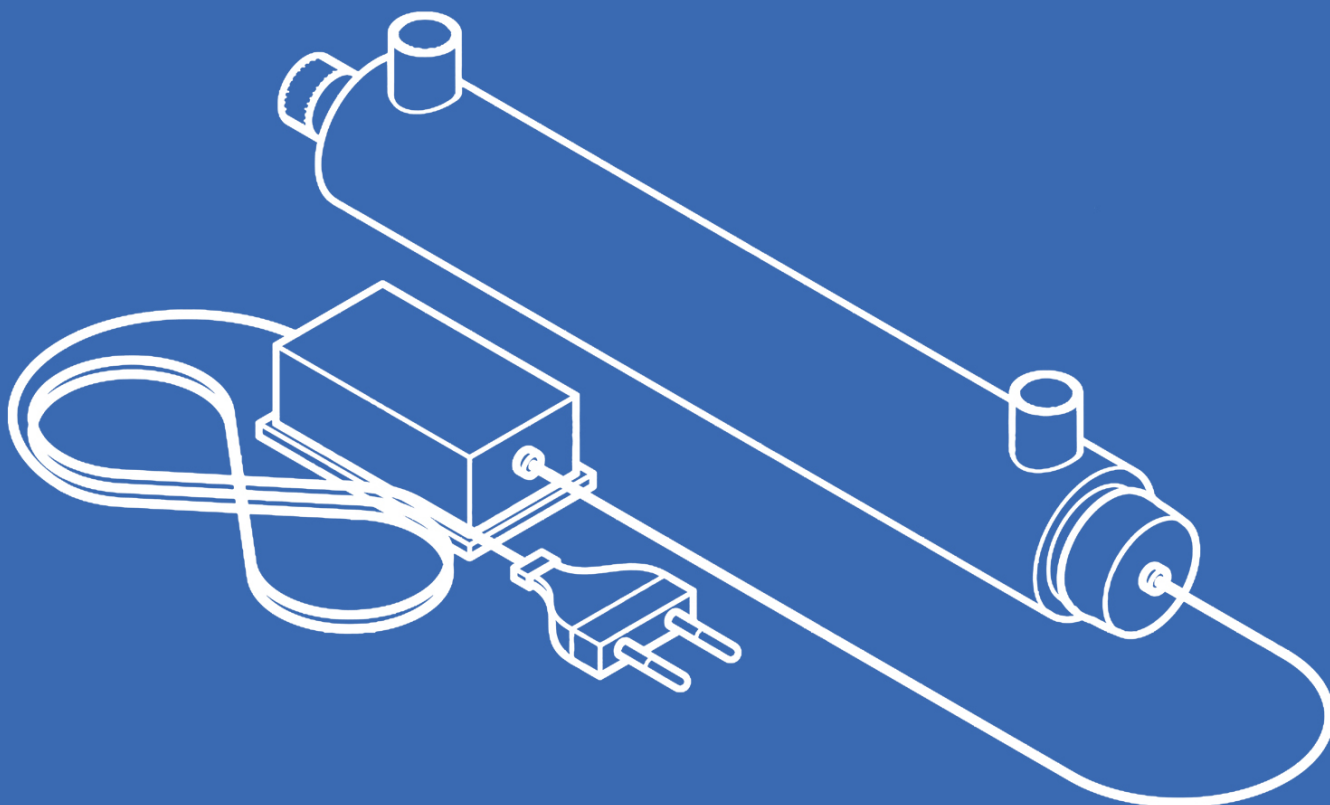


Паспорт,  
руководство  
по монтажу  
и эксплуатации



**БЛОКИ ОБЕЗЗАРАЖИВАНИЯ ВОДЫ**  
**модели UV-6 – UV-72**  
**«STERILIZER»**



## Оглавление

Введение .....	3
Характеристики обрабатываемой воды.....	4
Подготовка к работе.....	4
Устройство установки.....	5
Камера обеззараживания .....	5
Блок питания .....	6
Рекомендации по монтажу установки .....	6
Последовательность монтажа установки .....	7
Меры безопасности при эксплуатации установки .....	8
Эксплуатация установки.....	8
Включение установки .....	9
Выключение установки.....	9
Проверка эффективности обеззараживания.....	9
Очистка кварцевого чехла.....	10
Очистка камеры обеззараживания .....	11
Замена лампы.....	11
Порядок замены лампы .....	11
Технические характеристики установки .....	12
Размеры изделий, подключения, чертежи.....	14
ГАРАНТИЙНЫЙ ТАЛОН .....	22

## Введение

Установки серии «STERILIZER» (серия бытовых, упрощенных установок) предназначены для обеззараживания питьевой воды ультрафиолетовым (УФ) излучением. Установка уничтожает вредные микроорганизмы, содержащиеся в воде, и делает ее безопасной для использования.

Установка серии «STERILIZER» найдет свое применение и принесет пользу:

- в индивидуальных домах и коттеджах;
- в школах и детских садах;
- в больницах и санаториях;
- в бассейнах;
- на морских и речных судах;
- при обеззараживании морской воды;
- на предприятиях, изготавливающих пищевую продукцию.

Установки серии «UV» изготовлены из высококачественной нержавеющей стали, предназначенной для использования в пищевой промышленности. В корпусе установки размещается современная бактерицидная лампа (УФ-лампа) с длительным сроком службы и высоким коэффициентом полезного действия. Конструкцию установки отличает современный дизайн, компактность, экономичность, удобство и универсальность монтажа, совместимость с другими устройствами очистки воды, простота эксплуатации и обслуживания.

### **ВНИМАНИЕ!**

- Работа установки осуществляется от переменного напряжения 220В. Соблюдайте меры безопасности и внимательно следуйте руководству по эксплуатации и обслуживанию.
- В конструкции применяется газоразрядная лампа, излучающая в бактерицидном ультрафиолетовом (УФ) диапазоне. Берегите зрение! Запрещается включать УФ-лампу вне корпуса установки.
- Перед применением устройства внимательно ознакомьтесь с паспортом, это поможет Вам избежать ошибок при работе с установкой.
- Просим Вас сохранять паспорт в течение всего срока эксплуатации установки.

## Характеристики обрабатываемой воды

Установка предназначена для обеззараживания воды со следующими показателями качества:

- рабочая температура воды, град С: 2-45;
- железо не более, мг/л: 0,3;
- жесткость, мг/л: 120;
- мутность не более, NTU: 1;
- марганец, мг/л: 0,05;
- УФ-проницаемость: 75 %.

## Правила хранения и транспортировки

Условия хранения установки и транспортировки:

- установку допускается хранить в упакованном виде;
- срок хранения установки – 5 лет;
- упакованная установка может транспортироваться автомобильным, железнодорожным и водным транспортом.

## Подготовка к работе

Устройство и принцип работы установки

Установка серии «STERILIZER» состоит из:

- камеры обеззараживания;
- блока питания.

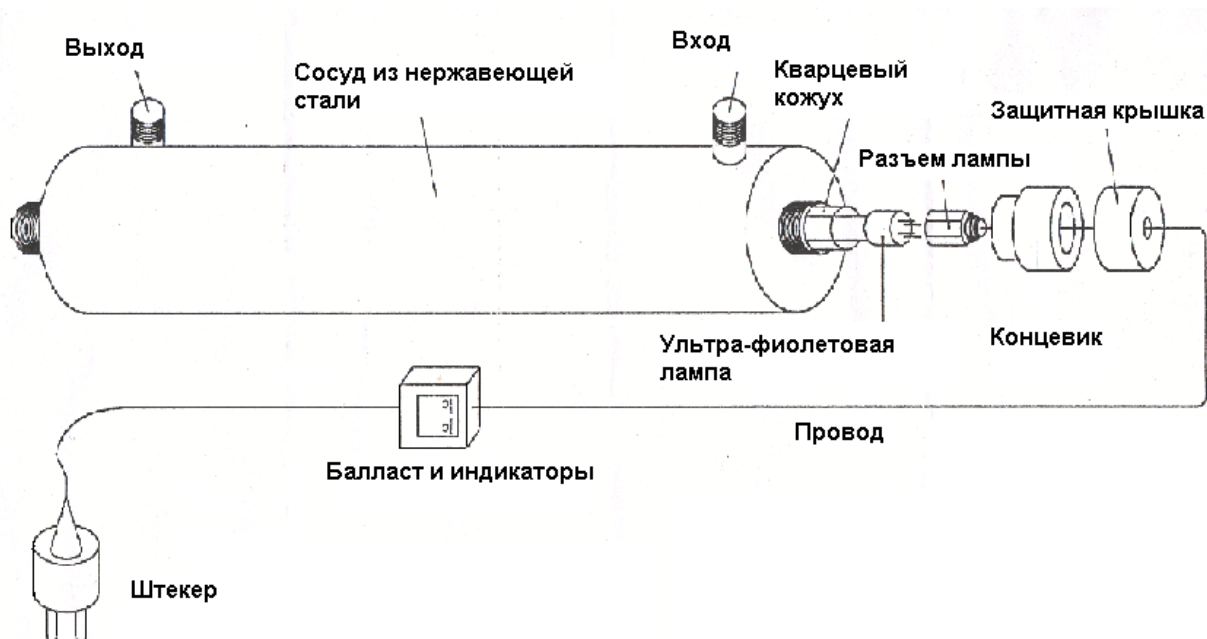
Обеззараживающее действие установки основано на известном свойстве ультрафиолетового (УФ) излучения в диапазоне 250-260 нм активно уничтожать бактерии, вирусы и другие микроорганизмы, часто присутствующие в воде.

Отличительными особенностями данного метода являются:

- вода не подвергается воздействию химических реагентов;
- не изменяются вкусовые и другие органолептические свойства воды;
- обеззараживание происходит в течение нескольких секунд;
- отсутствуют отрицательные эффекты передозировки УФ-излучения.

**Примечание:** Данный метод не обеспечивает обеззараживание водных и других растворов, непрозрачных для ультрафиолетового излучения, например: молока, пива, вина, соков и т.д.

## Устройство установки



### Камера обеззараживания

Камера обеззараживания — основная часть установки, где происходит обеззараживание воды под действием бактерицидного излучения УФ-лампы. Вода в установке протекает между стенкой камеры и защитным кварцевым чехлом, не контактируя непосредственно с УФ-лампой, что обеспечивает оптимальный режим работы лампы и электробезопасность системы.

Камера обеззараживания включает в себя:

- герметичный металлический корпус из нержавеющей стали,
- кварцевый чехол и УФ-лампу, которые расположены внутри корпуса.

На корпусе расположены:

- входной патрубок для подачи воды;
- выходной патрубок для отвода обеззараженной воды по назначению;
- гайки для фиксации кварцевого чехла и лампы;
- провод, выходящий из защитного колпачка, предназначенный для подачи электропитания на УФ-лампу.

## Блок питания

Блок питания предназначен для запуска установки, поддержания требуемого режима электропитания и индикации ее работы. Блок питания имеет небольшие габариты и выполнен из прочного пластика с вводами для электрокабелей.

Блок питания включает в себя:

- индикатор "норма" зеленого цвета;
- индикатор "авария" красного цвета.

## Рекомендации по монтажу установки

Камеру обеззараживания установки следует смонтировать на стене или раме в вертикальном или горизонтальном положении. При ее размещении предусмотрите свободную зону (1 м) для извлечения лампы и кварцевого чехла. Для возможности подачи воды минуя установку, рекомендуется иметь обводную (байпасную) линию. Камера обеззараживания должна быть надежно заземлена.

Рабочее давление воды в подводящем трубопроводе должно быть 10 атм. Подача воды производится со стороны глухого конца камеры обеззараживания. Рекомендуемое подсоединение трубопроводов показано на рисунке.

Блок питания можно укрепить на стене или раме в удобном месте.

**ВНИМАНИЕ!** Расположение подающих и отводящих воду трубопроводов должно быть таким, чтобы в процессе работы камера обеззараживания не опорожнялась, и кварцевый чехол не высыхал.

Во время работы УФ-лампа нагревается. Для того, чтобы она не вышла из строя из-за перегрева, необходимо предусмотреть возможность циркуляции воды в трубе. Для этого достаточно расположить лампу ниже подводящего и отводящего трубопроводов.



## Последовательность монтажа установки

Осторожно извлеките все детали из транспортной упаковки: камеру обеззараживания, УФ-лампу, кварцевую трубку, блок питания, кольца и пластиковые держатели.

При проведении монтажных работ рекомендуется вынуть кварцевый чехол из камеры обеззараживания во избежание его повреждения. Для этого отвинтите гайки с обеих сторон кварцевого чехла. При этом следите, чтобы чехол не выпал из камеры обеззараживания. Достаньте кварцевый чехол.

**ВНИМАНИЕ!** Извлечение и установку кварцевого чехла следует производить с использованием чистых хлопчатобумажных перчаток для предотвращения загрязнения его поверхности.

Выберите место монтажа установки на стене или раме.

Порядок монтажа установки, следующий:

- закрепите кронштейны крепления (держатели);
- установите корпус камеры в кронштейны крепления (для установки требуется приложить усилие);
- подсоедините трубы для подачи и отвода воды к соответствующим кранам установки;
- выберите место для размещения блока питания, учитывая длину провода;
- установите или используйте существующую электрическую розетку для блока питания, учитывая длину сетевого провода;
- уложите и закрепите электрические провода;
- заземлите установку медным проводом с сечением не менее 1 мм<sup>2</sup>;
- вставьте чехол в корпус камеры обеззараживания так, чтобы края чехла находились на равных расстояниях от торцов камеры;
- установите прокладки (кольца) с обеих сторон кварцевого чехла;
- закрепите кварцевый чехол гайками (достаточно затягивать усилием руки);
- подсоедините электрический 4-х контактный разъем к лампе и установите УФ-лампу в чехол;
- наденьте защитный колпачок на гайку;
- вставьте сетевую вилку в розетку, индикатор работы установки загорится зеленым светом;
- откройте запорные краны.

Установка включена и работает.

## Меры безопасности при эксплуатации установки

Конструкция установки является электробезопасной. Тем не менее, установка является электрическим устройством и на нее распространяются все требования по технике безопасности при эксплуатации электрооборудования, питание которого осуществляется переменным током напряжением 220 В и частотой 50 Гц.

При работе необходимо соблюдать определенные меры предосторожности, чтобы предотвратить возможность поражения электрическим током и ультрафиолетовым излучением:

- запрещается производить любые операции внутри корпуса камеры обеззараживания при включенном электропитании;
- запрещается включать и смотреть на УФ-лампу вне корпуса;
- запрещается включать УФ-лампу в сеть при отсутствии воды в стерилизаторе;
- Запрещается трогать УФ-лампу голыми руками.

## Эксплуатация установки

### Эксплуатационные требования

Установка предназначена для эксплуатации в закрытом помещении при следующих условиях:

- температура окружающего воздуха: от +2° С до +40° С;
- относительная влажность окружающего воздуха: до 80%;
- электропитание от однофазной сети переменного тока: 220В ±5%, 50Гц;
- допустимая температура обрабатываемой воды: от +2 до +45° С.

**Внимание:** в случае частых колебаний напряжения в электросети, выходящих за указанные пределы, рекомендуется использовать стабилизатор напряжения.

Для обработки элементов УФ-установок допускается применение дезинфицирующих средств, имеющих гигиенический сертификат.



## Включение установки

Порядок включения незаполненной водой установки:

- закройте кран на отводящем трубопроводе;
- откройте кран на подводящем трубопроводе;
- вставьте сетевую вилку блока питания в розетку для включения УФ-лампы;
- плавно откройте кран на отводящем трубопроводе, вода начинает течь через установку и обеззараживаться.

Примечание: Время выхода лампы на рабочий режим 1-2 мин.

- признаком нормальной работы установки является свечение зеленого индикатора на блоке питания и отсутствие течей;
- в случае обнаружении течи из-под гаек, подтяните их (достаточно усилия руки).

## Выключение установки

- закройте кран подачи воды;
- закройте кран отвода воды;
- отключите сетевую вилку от розетки.

**Примечание:** при выведении установки из работы на период более 10 суток, рекомендуется опорожнить камеру обеззараживания и очистить кварцевый чехол.

## Проверка эффективности обеззараживания

В случае необходимости проверки эффективности работы установки следует провести бактериологический анализ проб воды после обеззараживания и сравнить результаты с требованиями СанПин.

Возможные причины отрицательных результатов бактериологических анализов и способы их устранения:

Причина	Способ устранения
Свойства исходной воды не соответствуют требованиям настоящего паспорта	Устраните причину ухудшения качества исходной воды
Снизилась интенсивность излучения УФ-лампы из-за загрязнения кварцевого чехла	Очистите кварцевый чехол
Выработан ресурс лампы	Замените лампу

## Очистка кварцевого чехла

Для эффективной работы установки необходимо периодически (примерно 1 раз в 1-3 месяца, в зависимости от качества воды) очищать кварцевый чехол от возможных солевых загрязнений. Для этого:

- выключите установку, закройте запорные краны;
- отодвиньте защитный колпачок;
- извлеките лампу за провод;
- во избежание повреждения лампы отсоедините ее от 4-х контактного разъема;
- поставьте под установку емкость для сбора воды;
- отвинтите гайки, извлеките прокладки (кольца) с обеих сторон кварцевого чехла, при этом следите, чтобы чехол не выпал из камеры обеззараживания;
- извлеките кварцевый чехол;
- очистите внешнюю поверхность кварцевого чехла, используя пищевые моющие средства (питьевую соду, средства для мытья посуды), а в случае трудноудаляемых загрязнений – пищевой уксус;
- ополосните кварцевый чехол чистой водой, затем дайте ему высохнуть;
- вставьте чехол в корпус камеры обеззараживания так, чтобы края чехла находились на равных расстояниях от торцов корпуса;
- установите прокладки с обеих сторон кварцевого чехла;
- установите и затяните гайки (достаточно усилия руки);
- подсоедините 4-х контактный разъем к лампе;
- установите УФ-лампу в чехол;
- установите защитный колпачок на гайку;
- включите установку в сеть и откройте запорные краны.

## Очистка камеры обеззараживания

Один раз в год очистку кварцевого чехла целесообразно совместить с очисткой камеры обеззараживания от возможных загрязнений (песок, осадок). Для этого:

- извлеките кварцевый чехол из камеры обеззараживания как указано в разделе «Очистка кварцевого чехла»;
- удалите загрязнения, находящиеся на стенках установки; при этом можно использовать пищевые моющие средства, струю воды, различные щетки;
- ополосните камеру обеззараживания чистой водой;
- установите кварцевый чехол в камеру, как указано в пункте «Очистка кварцевого чехла»;
- включите установку в сеть.

## Замена лампы

Замена лампы производится по истечении срока её службы – 8000 часов непрерывной эксплуатации (примерно 3-6 месяцев). Эффективная работа лампы гарантируется только в течение этого срока.

### Порядок замены лампы:

- выключите установку, т.е. отсоедините сетевую вилку от розетки;
- отодвиньте защитный колпачок;
- извлеките лампу за провод.

**ВНИМАНИЕ!** Извлечение и установку УФ-лампы следует производить, используя чистые хлопчатобумажные перчатки, чтобы не оставлять следов на стеклянной поверхности, которые нарушают нормальную работу ламп.

- отсоедините лампу от 4-х контактного разъема;
- подсоедините новую лампу к разъему;
- установите лампу за провод в камеру;
- установите защитный колпачок на гайку;
- включите установку в сеть;
- на блоке питания загорится зеленый индикатор.

## Технические характеристики установки

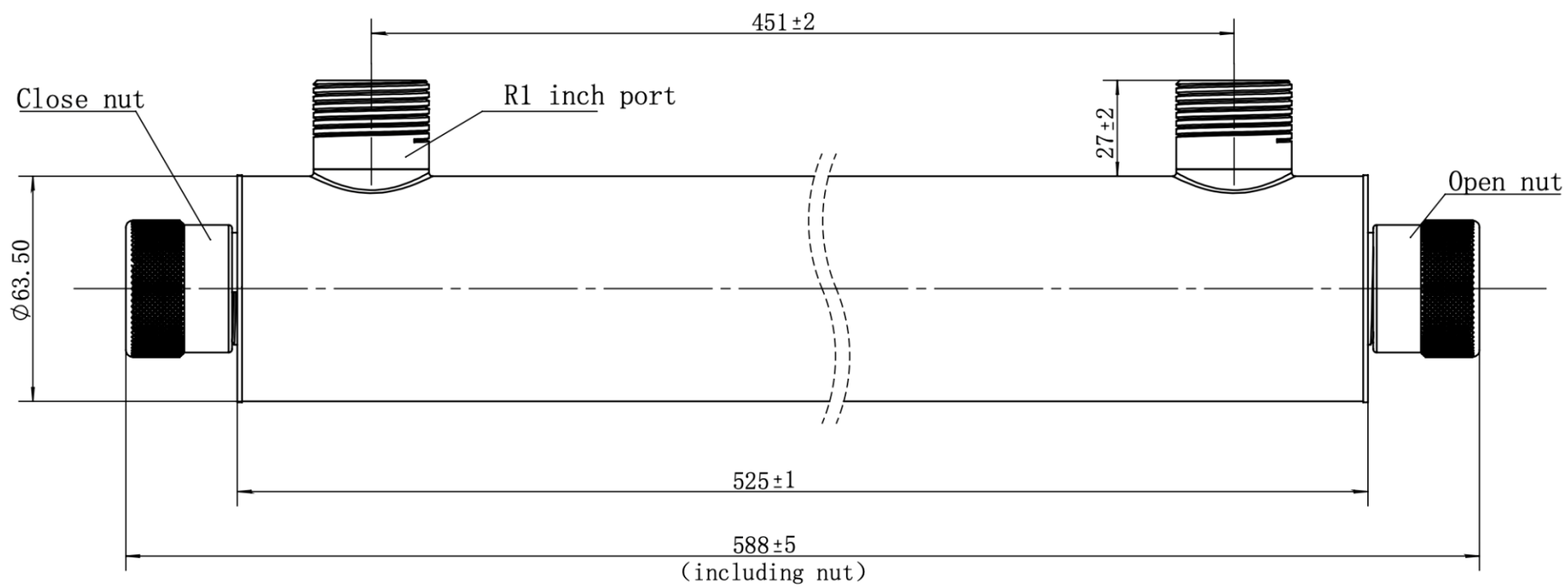
### Основные технические характеристики

Параметр			Тип установки						
			UV6	UV12	UV24	UV36	UV48	UV60	UV72
Производительность, м3/час, до			1.8	2.5	5	7	10	12	16
Размеры, мм	облучатель	длина	610	900	900	900	1000		
		ширина	80	90	160	230	250		
		высота	80	170	190	200	450		
	блок питания и контроля	длина							
		ширина							
		высота							
Электрические параметры		Напряжение и частота питания, В/Гц, А	220 ± 10 /50-60 0,18	220 ± 10 /50-60 0,18	220 ± 10 /50-60 0,18	220 ± 10 /50-60 0,18	220 ± 10 /50-60 0,18	220 ± 10 /50-60 0,18	220 ± 10 /50-60 0,18
		Потребляемая мощность, Вт	25	40	80	120	160	230	310
		Доза излучения, мВт*с/мс2	30	30	30	30	30	30	30
Климатические условия		Температура, °С	+2...+40	+2...+40	+2...+40	+2...+40	+2...+40	+2...+40	+2...+40
		Влажность, %, не более	85	85	85	85	85	85	85
Продолжительность непрерывной работы лампы, час, до			9000	9000	9000	9000	9000	9000	9000
Максимальное рабочее давление, бар			6	6	6	6	6	6	6
Резьба патрубков входа/ выхода			1"	1"	1"	1.5"	1.5"	2"	2"
<b>В комплект поставки установки входят:</b>									
камера обеззараживания (в сборе, без УФ-лампы)			1	1	1	1	1	1	1
кварцевый чехол			1	1	2	3	4	5	6
уф-лампа			1	1	2	3	4	5	6
блок питания			1	1	2	3	4	5	6

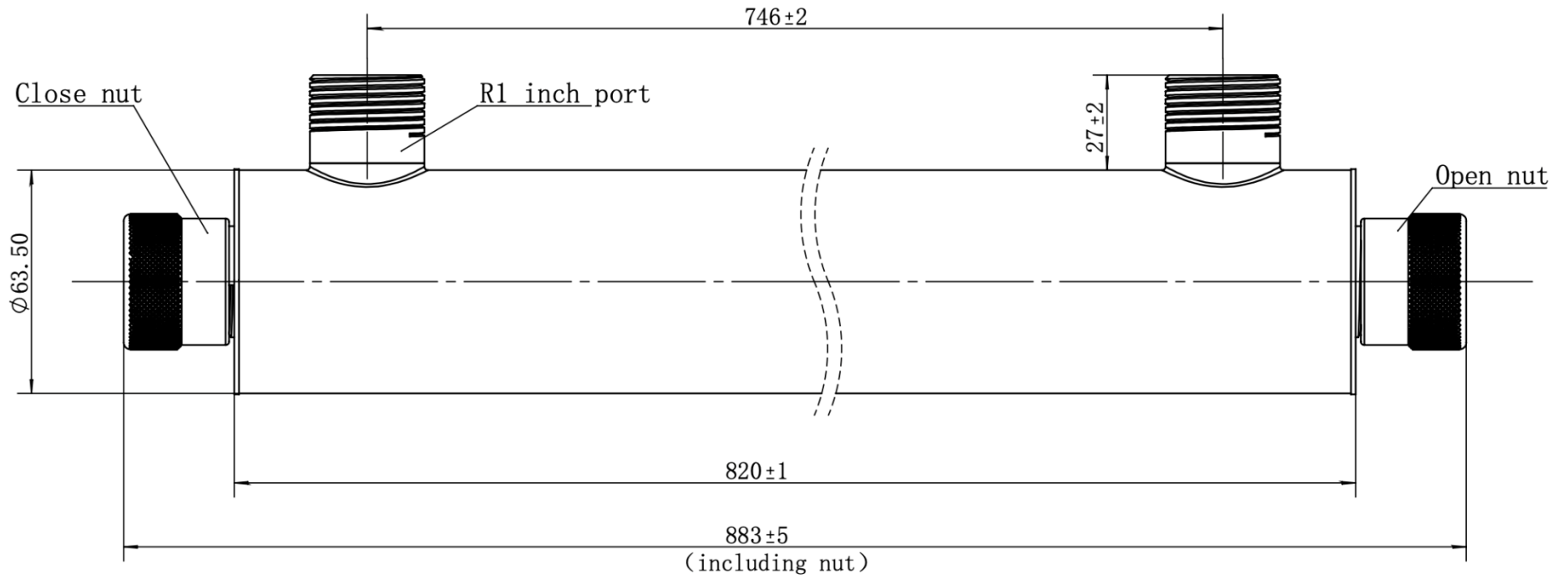
Модель		SP-6	SP-12	SP-24	SP-36	SP-48	SP-60	SP-72
Марка стали водяной камеры		SS304	SS304	SS304	SS304	SS304	SS304	SS304
Размеры (LxW: mm)		Φ63.5*590	Φ63.5*885	Φ108*885	Φ133*885	Φ133*885	Φ168*885	Φ168*885
Модель УФ лампы		PHILIPS TUV 25W 4PSE	PHILIPS TUV 36T5 HE 4PSE					
Мощность УФ лампы		25Wx1	40W*1	40W*2	40W*3	40W*4	40W*5	40W*6
Длина волны, nm		253.7						
Кварцевый чехол (Трубка)	Part No.	QT5-580x1	QT5-875x1	QT5-875x2	QT5-875x3	QT5-875x4	QT5-875x5	QT5-875x6
Балласт	Part No.	EB-F25x1	EB-F40x1	EB-F40x2	EB-F40x3	EB-F40x4	EB-F40x5	EB-F40x6
Потребляемая мощность		32W	52W	104W	156W	208W	260W	312W
Максимальное рабочее давление, бар		6						

Размеры изделий, подключения, чертежи

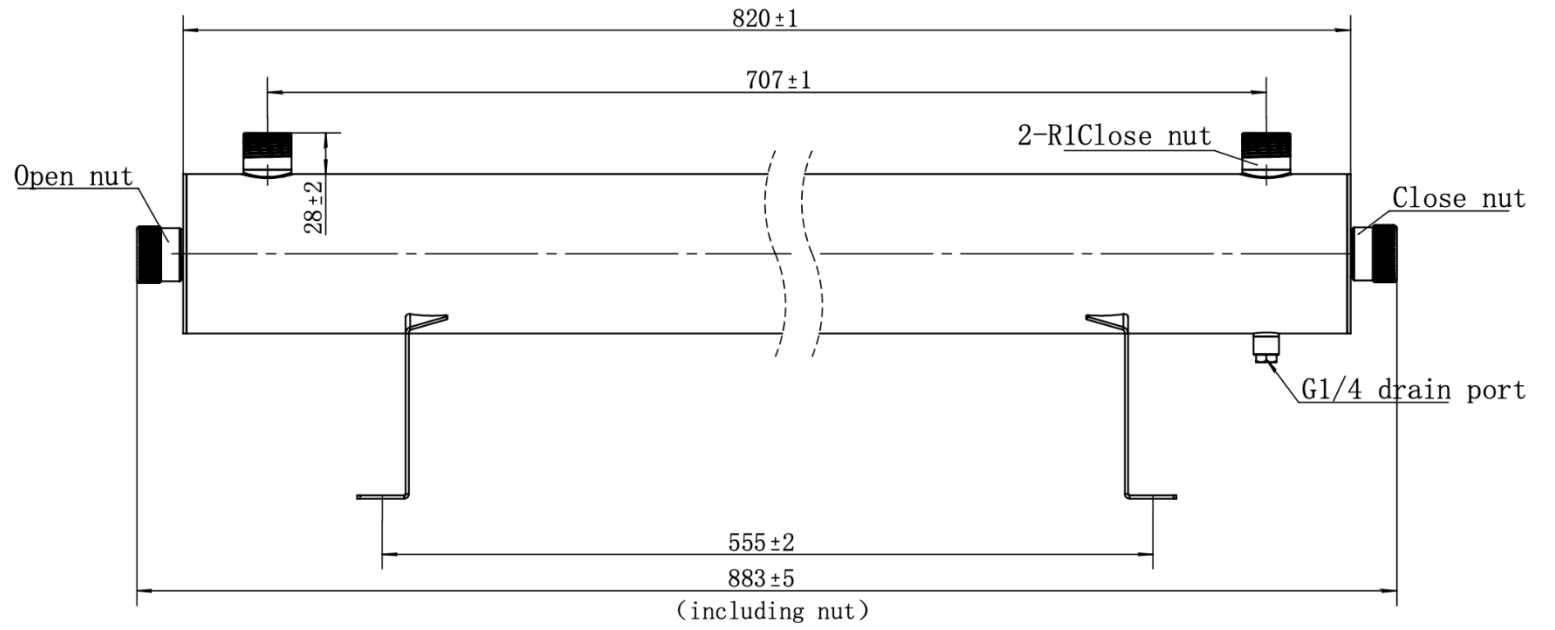
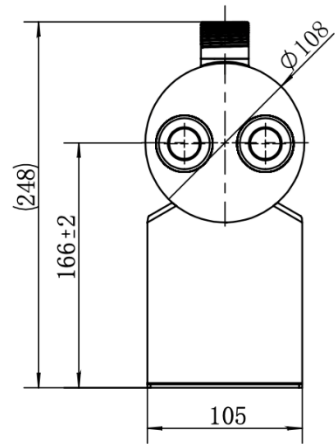
## Sterilizer SP-6



# Sterilizer SP-12

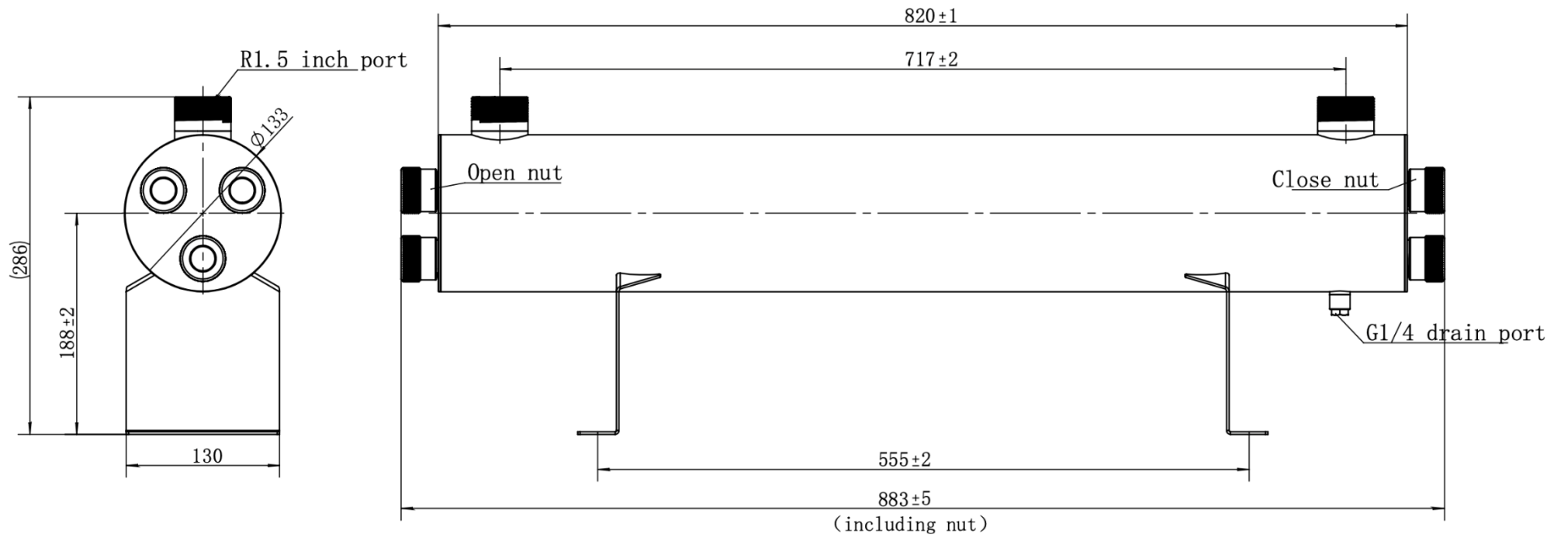


# Sterilizer SP-24

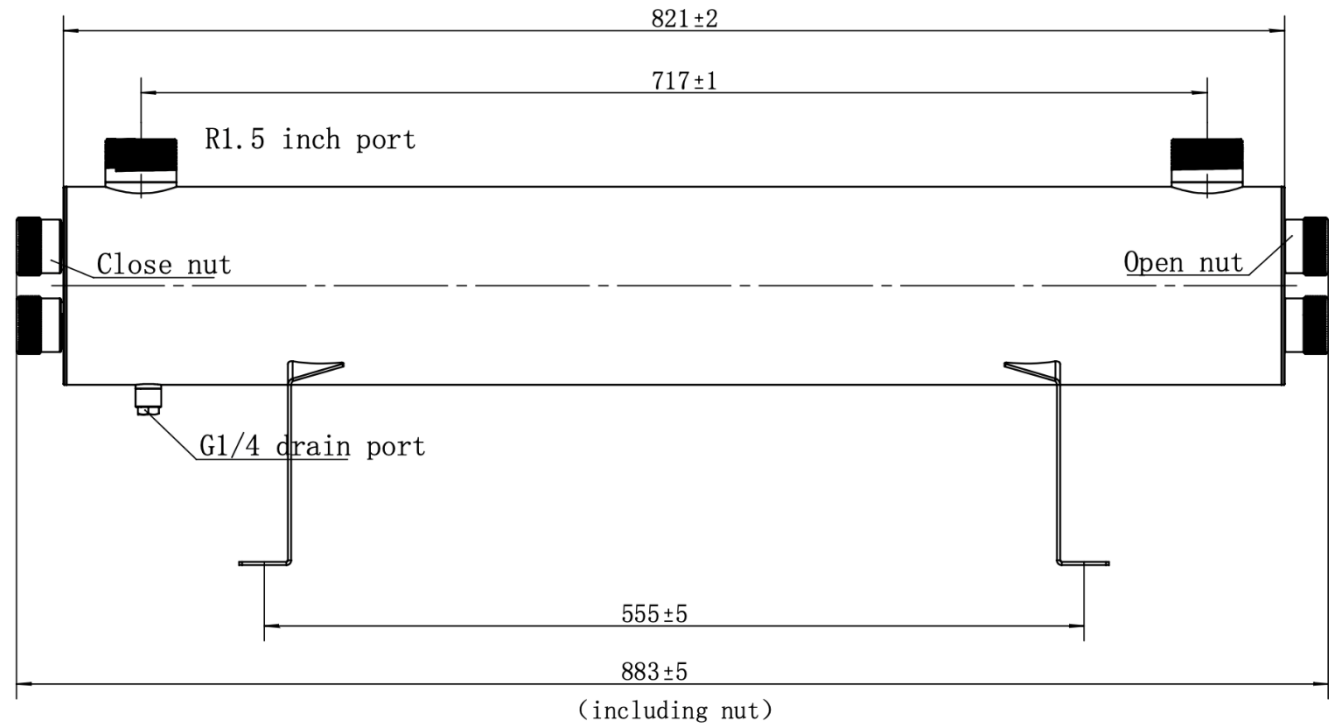
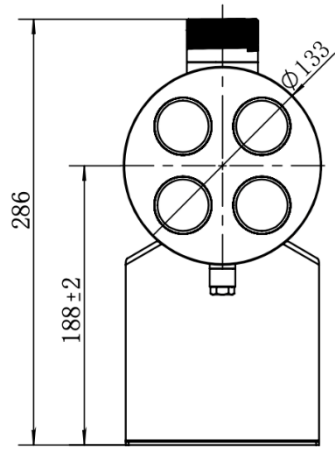




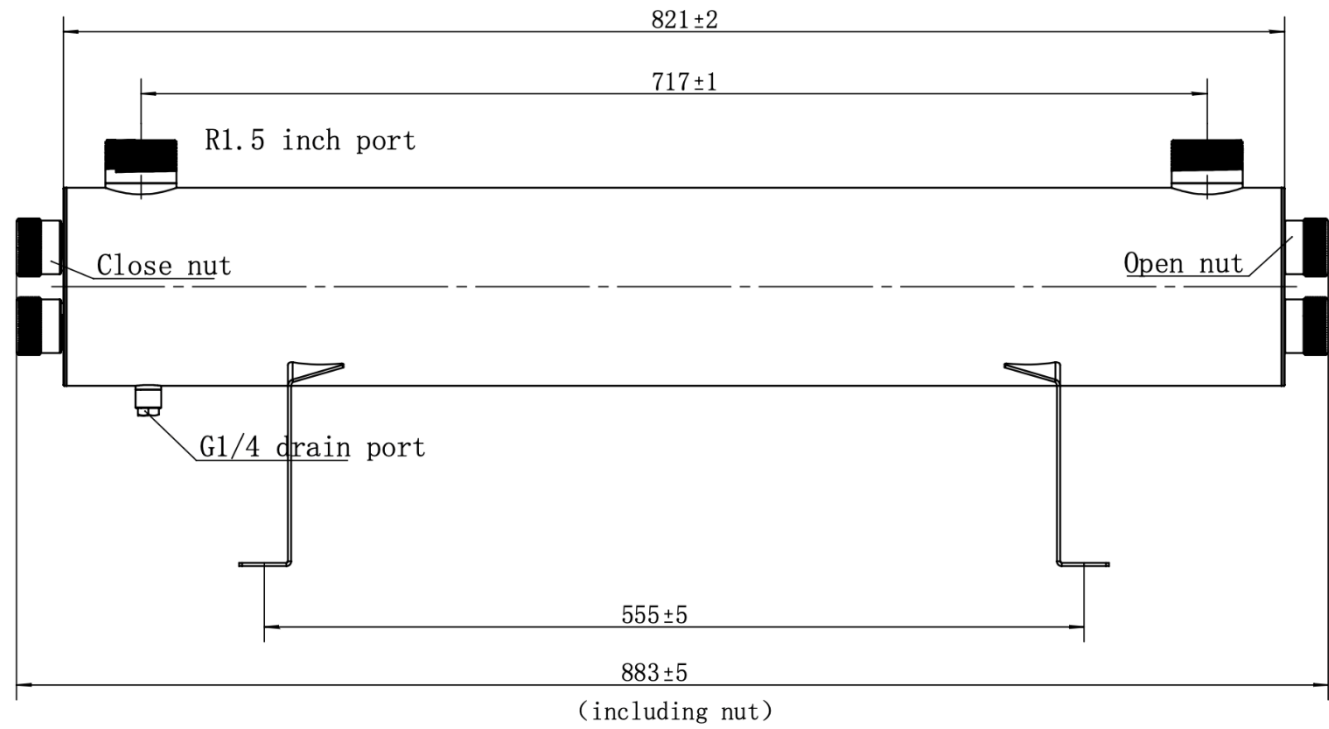
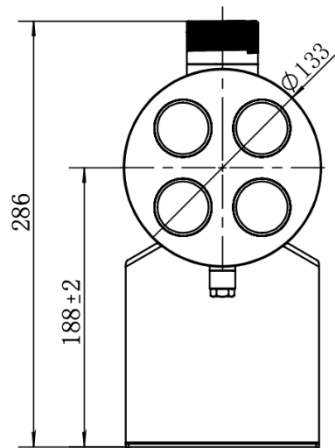
# Sterilizer SP-36



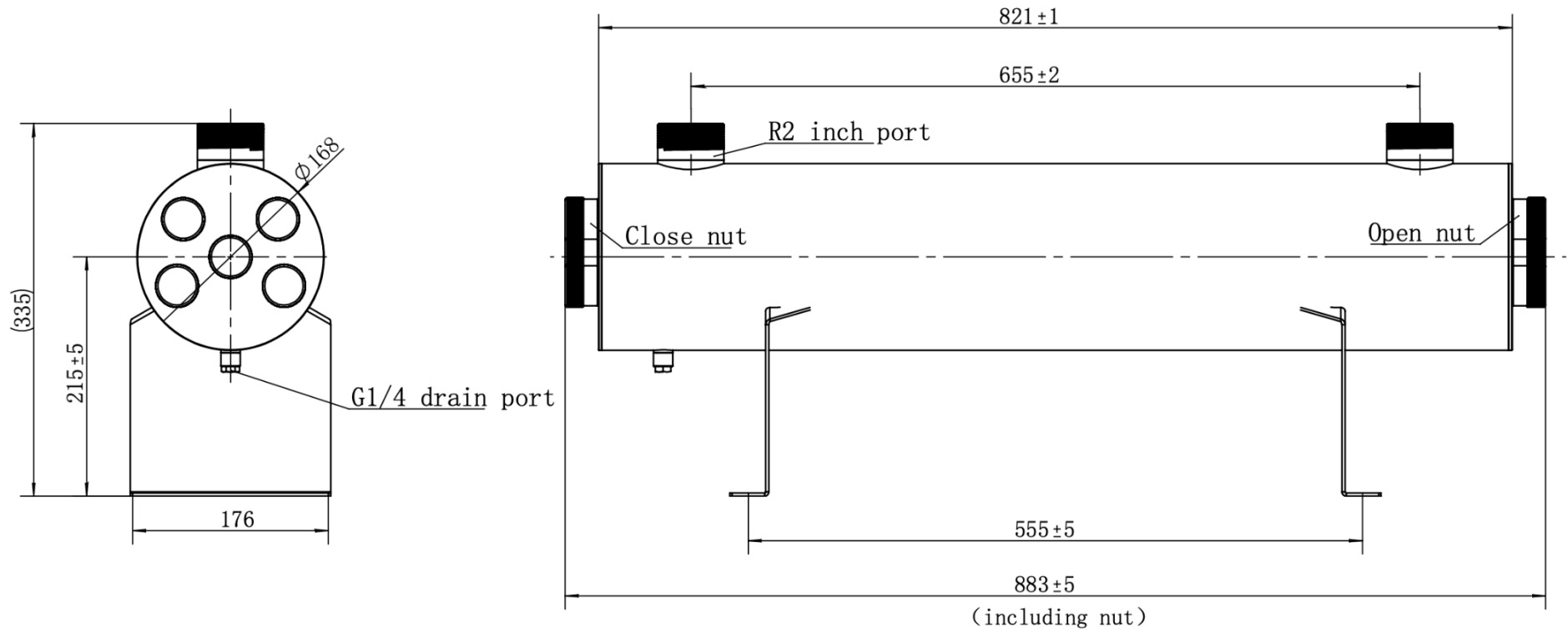
# Sterilizer SP-48



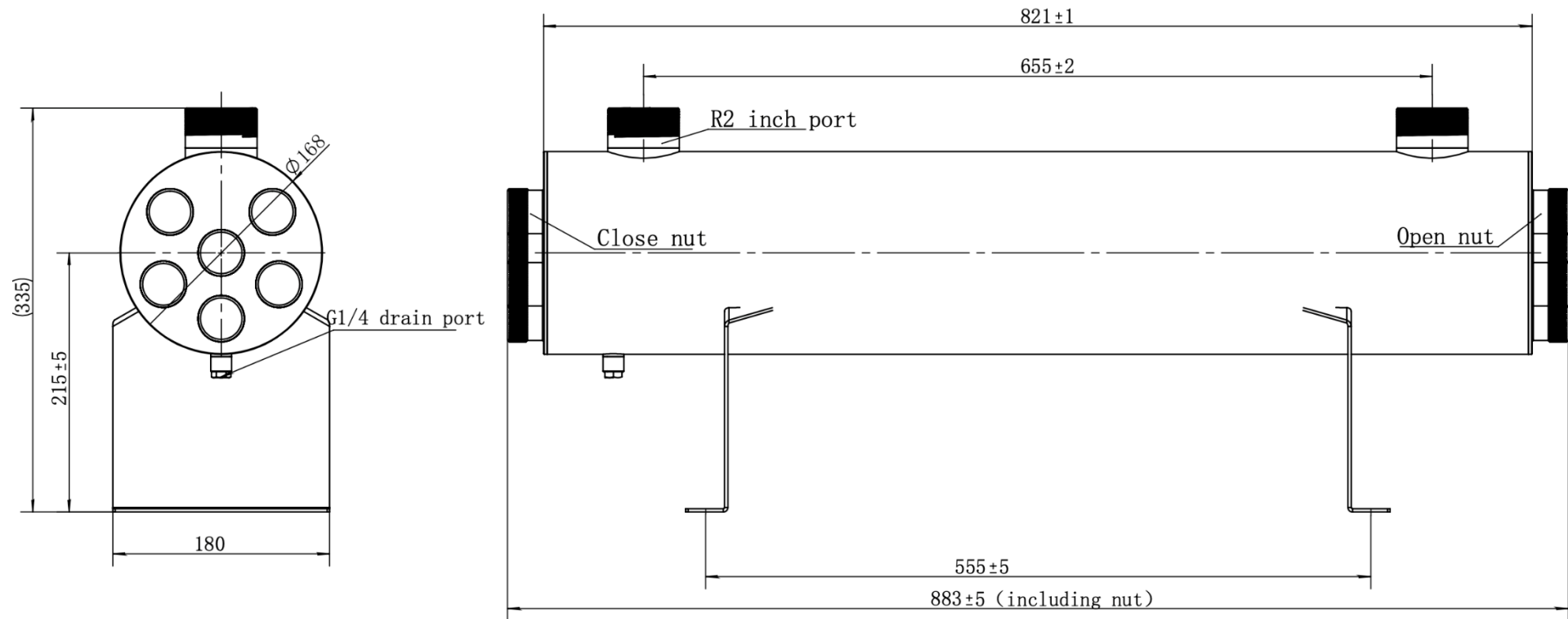
# Sterilizer SP-48



# Sterilizer SP-60



# Sterilizer SP-72



## ГАРАНТИЙНЫЙ ТАЛОН № \_\_\_\_\_

Продавец:	
Покупатель:	
Название оборудования:	
Серийный номер:	
Количество:	
Срок гарантийной поддержки:	<b>12 месяцев</b>

### Условия предоставления гарантии:

#### 1. Объем и ограничения гарантии.

1.1. Предприятие гарантирует, что изделие в составе, указанном в документах, выданных Покупателю, является работоспособным, комплектным и не имеет механических повреждений.

1.2. Гарантийный срок на изделие указывается в гарантийном талоне. Продолжительность гарантийного срока исчисляется с даты, указанной в гарантийном талоне.

1.3. Гарантия действительна при наличии правильно оформленного гарантийного талона, заверенного печатью Предприятия.

1.4. В случае выхода изделия из строя в течение гарантийного срока Предприятие обеспечивает его бесплатный ремонт.

1.5. Предприятие гарантирует Покупателю предоставление необходимых консультаций по вопросам установки, эксплуатации и ремонта изделий Предприятия.

1.6. Предприятие не отвечает за совместимость изделия с оборудованием других производителей. Вопросы совместимости, производительности и функциональности изделия рассматриваются только в режиме консультаций, либо в рамках отдельных договоров.

1.7. Предприятие оставляет за собой право выбора компонентов, необходимых для ремонта изделия (при сохранении функциональности изделия). В случае невозможности ремонта изделия, Предприятие вправе заменить изделие на другое с эквивалентными характеристиками, уведомив об этом Покупателя.

1.8. Гарантия не распространяется на:

- изделия, вышедшие из строя вследствие нарушений условий эксплуатации, транспортировки, неквалифицированной установки, обслуживания и модификации, несчастных случаев и стихийных бедствий;

- изделия, имеющие повреждения, вызванные использованием несоответствующих соединительных кабелей, расходных материалов, запасных частей;

- изделия, имеющие следы задымления, загрязнения, попадания жидкостей, насекомых, а также имеющие следы любых других внешних воздействий, повлекших за собой повреждения изделия,

- изделия, имеющие механические повреждения;

- составные части изделия, имеющие посторонние надписи и наклейки;

- расходные материалы.

1.9. Право на гарантийное обслуживание утрачивается в случаях, если:

- в гарантийном талоне имеются исправления, не заверенные Предприятием;

- в изделии имеются следы неквалифицированного ремонта или ремонта, не согласованного со специалистами Предприятия.

1.10. В случае возникновения разногласий между Предприятием и Покупателем о неработоспособности изделия и/или причинах его неработоспособности, Предприятие принимает изделие для экспертизы. В случае, если экспертиза подтверждает работоспособность

изделия или выявляет, что причиной неработоспособности явились действия Покупателя, расходы по проведению экспертизы оплачивает Покупатель.

1.11. Гарантия на замененные составные части изделия или изделие, предоставленное на замену, прекращается вместе с гарантией на изначально проданное изделие.

2. Сроки и условия гарантийного обслуживания.

2.1. Гарантийное обслуживание производится в сервисном центре.

2.2. Прием заявок на гарантийное обслуживание осуществляется через специалиста Предприятия в рабочие дни.

2.3. Специалист Предприятия проводит первичную диагностику неисправности и координирует дальнейшие действия по восстановлению работоспособности изделия. Предприятие принимает изделия или его составные части для гарантийного ремонта только после согласования действий Покупателя со специалистами Предприятия и проведения первичной диагностики.

2.4. Покупатель обеспечивает доставку в сервисный центр неисправного изделия или его составных частей, а также возврат изделия, предоставленного для временной замены. При этом Покупатель принимает на себя риски, связанные с возможными повреждениями изделия или его составных частей в процессе демонтажа, монтажа и транспортировки;

Доставка отремонтированного изделия или его составных частей, Покупателю осуществляется силами и за счёт самого Покупателя, если иное не оговорено в дополнительных документах.

2.8. Специалист Предприятия, со слов Покупателя, описывает в акте рекламации о приеме изделия в ремонт характер возможной неисправности изделия. Предприятие имеет право выставить Покупателю счет за необоснованный возврат, если в результате экспертизы, проведенной специалистами Предприятия, выявится отсутствие неисправности.

3. Порядок гарантийного обслуживания

3.1. Покупатель:

- при обращении в сервис-центр Предприятия указывает: дату выдачи гарантийного талона, серийный номер изделия и характер неисправности, реквизиты (ИНН и краткое наименование) своей организации, фамилию контактного лица, телефон и e-mail;

- обеспечивает доставку изделия или его составных частей в случаях, описанных выше;

3.2. Специалист Предприятия:

Со слов Покупателя производит первичную диагностику и оценивает характер неисправности;

- принимает решение о месте проведения ремонта, способе доставки изделия или составных частей изделия и уведомляет об этом Покупателя;

- после получения от Покупателя изделия или составных частей осуществляет экспертизу, ремонт или замену изделия, или его составных частей и определяет соблюдение Покупателем настоящих правил;

- при необходимости, принимает решение о замене изделия или его составных частей другими, эквивалентными по техническим характеристикам, либо, по согласованию с Покупателем, продлевает срок выполнения гарантийного ремонта;

- уведомляет Покупателя о готовности изделия и, по согласованию с Покупателем, устанавливает срок и процедуру возврата;

- в случае нарушения Покупателем настоящих Правил, принимает решение о снятии изделия с гарантийного обслуживания.

- оказывает бесплатную консультацию по вопросам восстановления работоспособности изделия.

Стандартная гарантия по умолчанию присваивается всем изделиям и включает в себя 1 год гарантийного обслуживания и восстановление работоспособности изделия.

Срок гарантийного обслуживания - 1 год.

С условием гарантии, согласен

Дата продажи

\_\_\_\_\_ (фамилия покупателя)

«    »                    20    г.

\_\_\_\_\_ (подпись покупателя)

М.П.

Продающая организация \_\_\_\_\_

Фамилия и подпись продавца \_\_\_\_\_