



QRA7 с зажимом



QRA10



QRA53, QRA55 с зажимом



QRA2 с зажимом

Датчики пламени

**QRA2...
QRA10...
QRA53...
QRA55...
QRA73...
QRA75...**

Датчики пламени разработаны для использования вместе с автоматами горения Siemens для контроля горения пламени газа или жидкого топлива.

Прибор QRA и это описание предназначены для производителей оригинального оборудования (OEMs), которые интегрируют датчики пламени в свои изделия.

Датчики пламени применяются для контроля пламени горения газа, желтого или синего пламени горения жидкого топлива и для проверки искры зажигания.

Модификации	Для применения с автоматом горения типа	Режим работы
QRA2, QRA10	LGB2 / LGB4 с AGQ1 LFL LFE1 LFE10 LMG с AGQ2 LME21 / LME22 / LME39 с AGQ3 / LME7 LMV2 / LMV3 LMV5 с AGQ1	Периодический
QRA53, QRA55	LGK16 LG116	Постоянный
QRA73, QRA75	LMV5 LME75	Постоянный

Внимание



Для того, чтобы избежать несчастных случаев, повреждения оборудования и нанесения ущерба окружающей среде необходимо соблюдать следующие требования!

- Все виды работ (установка, монтаж, обслуживание и т.д.) должны выполняться квалифицированным персоналом
- Перед выполнением любых работ полностью отключите датчик пламени от электропитания. Проверьте электропитание с помощью соответствующего испытания напряжения, защитите его от непреднамеренного повторного включения.
Несоблюдение риск поражения электрическим током
- Обеспечьте надежную защиту от поражения электрическим током за счет соответствующей защиты клемм. Несоблюдение риск поражения электрическим током
- Каждый раз по завершении работы (установка, монтаж, обслуживание и т.д.), убедитесь, что электрические соединения находятся в надлежащем состоянии. Несоблюдение риск поражения электрическим током
- Галогенные лампы, сварочные аппараты, специальные лампы или искры зажигания могут создать достаточное излучение для зажигания ультрафиолетового элемента датчика. Рентгеновские лучи и гамма излучение могут также вызвать ложные сигналы пламени. Несоблюдение риск потери функции безопасности
- Падение или удар могут значительно повлиять на функции безопасности устройства. Такие устройства нельзя вводить в эксплуатацию, даже если на них нет видимых повреждений. Несоблюдение риск потери функции безопасности, а также от поражения электрическим током

Замечания по монтажу

- Следует убедиться в том, что строго соблюдается местное законодательство и нормативы
- Момент затяжки для винтов крепления к корпусу QRA2: макс. 0,3 Нм

Рекомендации по установке

Всегда прокладывайте кабель датчика отдельно, на максимально возможном расстоянии от других проводов, в частности от кабелей зажигания высокого напряжения.

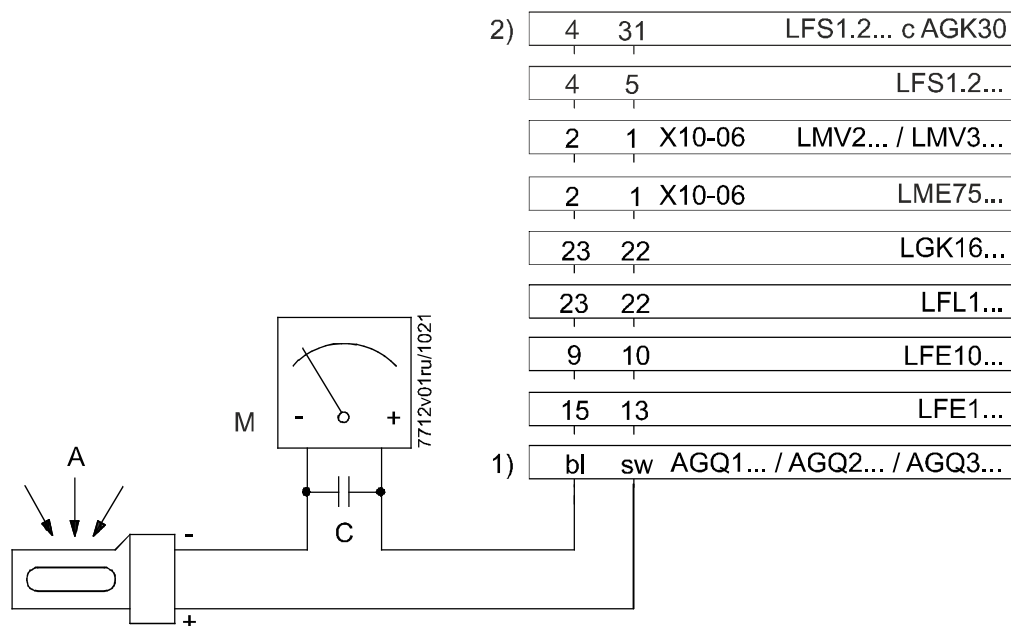
Электрическое подключение датчика пламени

Важно добиться передачи сигнала практически без искажений и потерь:

- Никогда не прокладывайте кабель датчика пламени вместе с другими кабелями
 - Линейная емкость уменьшает величину сигнала пламени
 - Используйте отдельный кабель
- Соблюдайте максимально допустимую длину кабеля датчика (см. «Технические данные» в описании на соответствующий тип автомата горения)

Безотказная работа горелки гарантируется, если только интенсивность УФ-излучения в месте нахождения датчика пламени будет достаточно высокой для зажигания фотоэлемента датчика в течение каждой полуволны. **Интенсивность УФ- излучения** в месте нахождения датчика **проверяют путем замера тока датчика пламени**

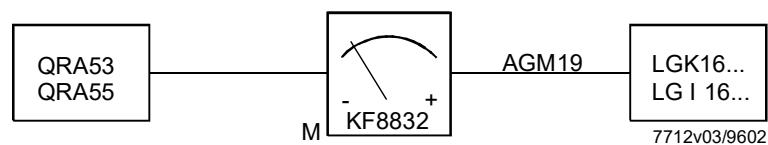
Цепь измерения для QRA2, QRA10, QRA5 D-серии и QRA5 G-серии



Обозначение

- 1) Соединение микроамперметра с AGQ1 / AGQ2 / AGQ3 адаптер и датчик пламени
 - 2) Только в комбинации с QRA2M и QRA10M
- A Угол обзора
 M Микроамперметр (DC), внутреннее сопротивление ≤ 5000 Ω
 C Электролитический конденсатор 100...470 μF, DC 10...25 V

Цепь измерения для QRA5 вплоть до C-серии и QRA5 E-серии



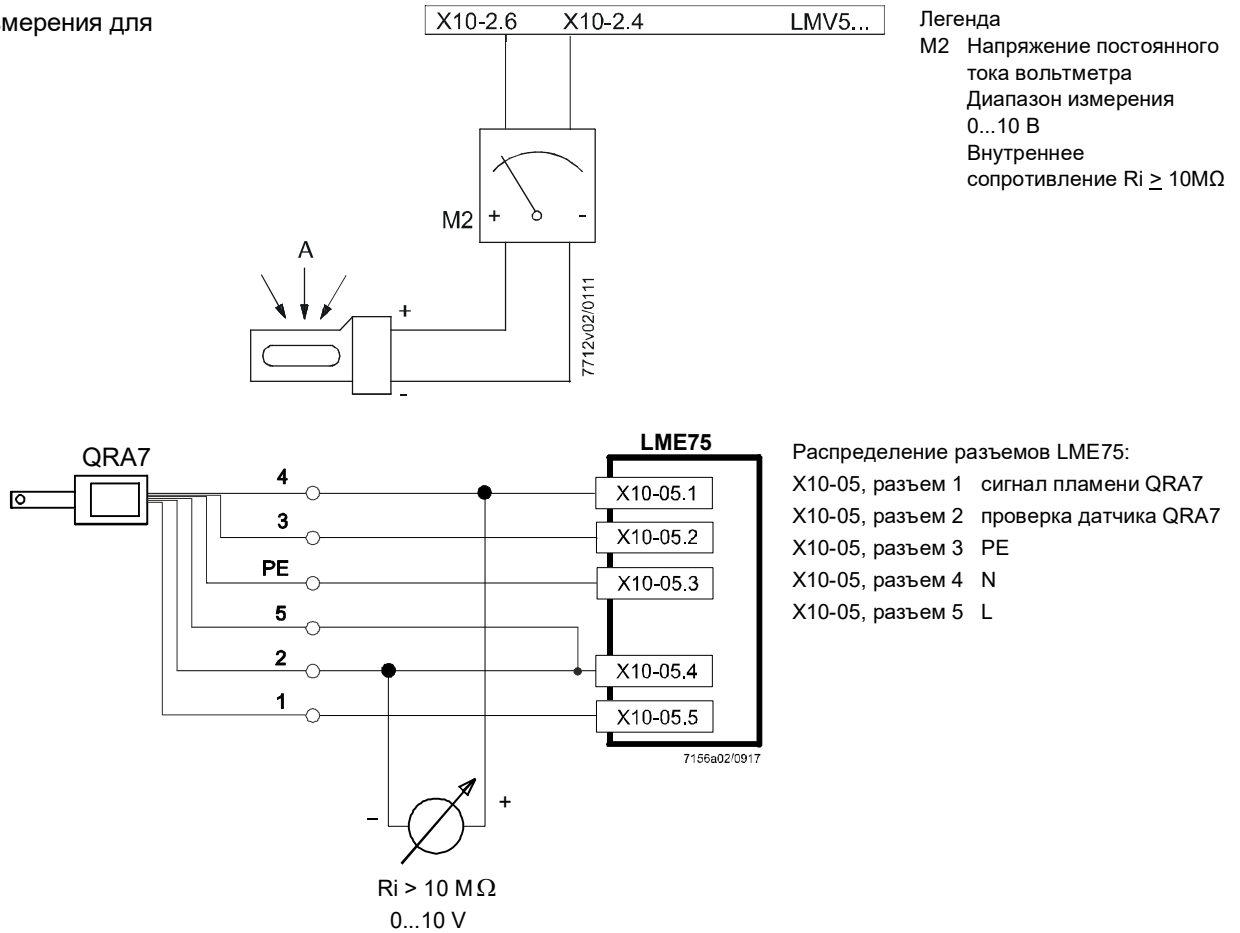
Примечание!

Устройство измерения тока датчика пламени KF8832 нельзя использовать в непрерывном режиме!

Требуются минимальные значения тока датчика пламени:
 См. соответствующие технические описания автоматов горения.

Рекомендации по запуску в эксплуатацию (продолжение)

Цепь измерения для QRA7



Стандарты и сертификаты



Указание!
 Только с подключенными автоматами горения!



Соответствие директивам EAC (Соответствие директивам Евразии)



ISO 9001:2015
 ISO 14001:2015
 OHSAS 18001:2007



Директива RoHS, Китай
 Таблица опасных веществ:
<http://www.siemens.com/download?A6V10883536>


Рекомендации по обслуживанию

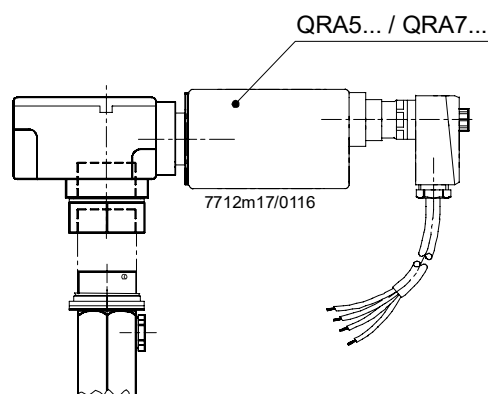
Используйте сервисный адаптер KF8832 только кратковременно.

Рекомендации по утилизации

Устройство содержит электрические и электронные компоненты, которые нельзя утилизировать с бытовым мусором. Необходимо соблюдать действующее местное законодательство.

Механическая конструкция

Датчики пламени QRA2	Металлизированный пластмассовый корпус предотвращает образование статических зарядов, создаваемых потоком воздуха работающего вентилятора и устанавливается непосредственно на горелке. Датчики могут поставляться с и без крепежного фланца (версия 4 241 8855 0/4 241 8898 0) и зажима (см. «Сводная таблица»).
Датчики пламени QRA10	Литой алюминиевый корпус с монтажной муфтой D и возможностью подвода охлаждающего воздуха. Корпус датчика имеет байонетный фитинг, который позволяет закрепить его непосредственно на резьбовой муфте D или на AGG06. Монтажной муфтой D можно привинтить к просмотровой трубке или к шаровой головке AGG07. Кабельный сальник Pg можно снять и заменить, если нужно использовать другой кабель датчика пламени.
Датчики пламени QRA5 / QRA7	УФ - фотозлемент датчика пламени находится за поворотной заслонкой в передней части трубки датчика, которая соединяется с корпусом через фланец. Окошко из кварцевого стекла защищает трубку и заслонку от пыли. QRA5 серии E и G различаются интервалом закрытия заслонки. В корпусе датчика размещен шаговый двигатель и электроника для управления заслонкой. Используя адаптер AGG16.C, этот датчик пламени можно установить или непосредственно на горелке, на просмотровой трубке или на смотровом отверстии камеры сгорания.
Соединительный кабель AGM19	Для электрического подключения датчика пламени QRA53 и QRA55.
Соединительный кабель AGM23	Для электрического подключения датчика пламени QRA7.
Соединительный кабель AGM23U	Для электрического подключения датчика пламени QRA7 в исполнении для США.
	 Указание! Применение в США допускается только с AGM23U.
Монтажная муфта D	При использовании байонетного фитинга, 1-дюймовую монтажную муфту можно присоединить или к AGG06, AGG16.C или QRA10 датчику пламени. Монтажная муфта D поставляется с QRA10 или AGG16.C.
Адаптер AGG16.C	Адаптер AGG16.C для QRA5 и QRA7 из алюминия, отлитого под давлением, с резьбовой муфтой D, закрепленной на корпусе с помощью байонетного фитинга.



QRA5/QRA7 с AGG16.C, включая резьбовую муфту D

Механическая конструкция (продолжение)

AGG03 с линзами из кварцевого стекла

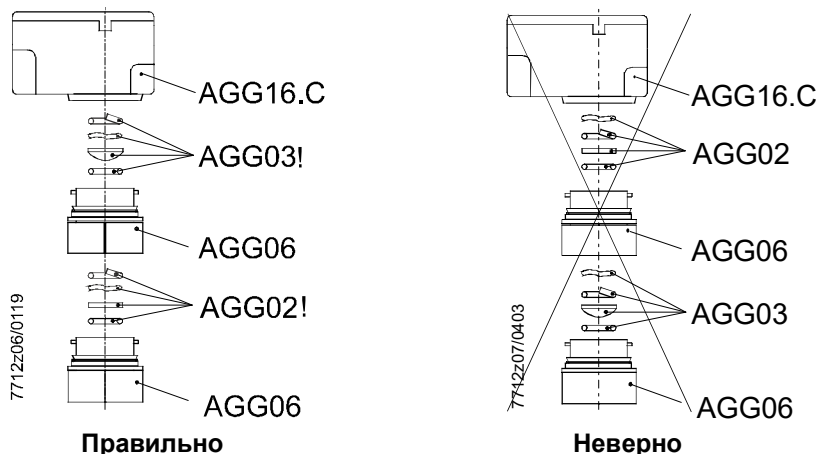
AGG03 с пружинным омывателем и кольцом для увеличения чувствительности.

AGG02 с теплозащитным стеклом

Теплоизоляционное стекло AGG02 с пружинным кольцом и уплотнительным кольцом круглого сечения. Необходимость применения теплозащитного стекла возникает в том случае, когда температура на датчике пламени превышает 80 °С. AGG02 продлевает срок службы УФ-ячейки.

AGG06-держатель линз из стекла и из кварцевого стекла

AGG06 - держатель линз, сделанных из обычного стекла и из кварцевого стекла, служит для удержания AGG03 линз и теплоизоляции от потерь AGG02. AGG06 допускает также разные сочетания линз, теплозащитного стекла и монтажной муфтой D. Если применяются линзы и теплозащитное стекло, то AGG06 с линзами должен устанавливаться как можно ближе к датчику пламени.



AGG06 имеет байонетный фитинг, с помощью которого он крепится или к корпусу AGG16.C или к корпусу QRA10 и монтажной муфтой D. Отсоединяя байонетные фитинги на обеих сторонах, можно легко отделить стеклянный держатель(и) AGG06 от комбинации QRA10 или AGG16.C и QRA53 или QRA55. Это облегчает непосредственную очистку стекла или линз, не снимая их со стеклодержателя AGG06. Промежуточные кольца применяются для плавного скольжения байонетных фитингов, особенно, когда – после снятия датчика пламени – отверстие камеры сгорания служит в качестве смотровой трубки. Установив промежуточное кольцо в соответствующий байонетный разъем, эту связь при необходимости можно нарушить, вращая корпус QRA10 или AGG16.C



Указание!

AGG02 или AGG03 также можно встраивать в резьбовую муфту D AGG16.C или QRA10.

Штуцер AGG05

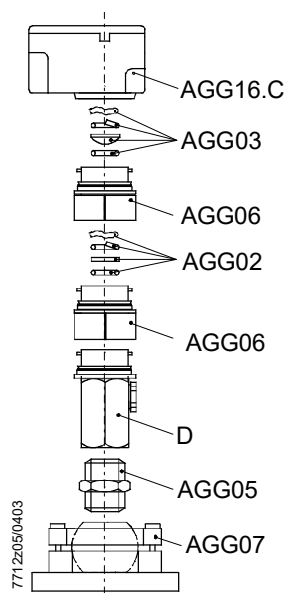
1 дюймовый штуцер AGG05 для соединения монтажной муфтой D с шаровой головкой AGG07.

Механическая конструкция (продолжение)

Шаровая головка
AGG07

AGG07 с 1 дюймовой внутренней резьбой. Соединение на AGG05 и применяется вместе с монтажной муфтой D и AGG06. *AGG07 используется для установки на жесткой поверхности, как например, на стенке отопительного котла. Позволяет оптимально настроить угол просмотра.

Сочетание
принадлежностей



Сводная таблица

В заказе укажите точное обозначение типа согласно разделу *Перечень типов*.

Датчики пламени

№ артикула	Модификации	Чувствительность	Фланец и зажим	Клеммная крышка	Запасной УФ-фотоэлемент
BPZ:QRA2	QRA2	Нормаль	без	Черная	AGR450211310
BPZ:QRA2(1)	QRA2(1)	Нормаль	с 4 241 8855 0 / 4 199 8806 0	Черная	AGR450211310
BPZ:QRA2(2)	QRA2(2)	Нормаль	с 4 241 8898 0 / 4 199 8806 0	Черная	AGR450211310
BPZ:QRA2.9 1)	QRA2.9 1)	Нормаль	без	Черная	AGR450211310
BPZ:QRA2M	QRA2M	Высокая	без	Зеленая	AGR450240650
BPZ:QRA2M(1)	QRA2M(1)	Высокая	с 4 241 8855 0 / 4 199 8806 0	Зеленая	AGR450240650
BPZ:QRA2M(2)	QRA2M(2)	Высокая	с 4 241 8898 0 / 4 199 8806 0	Зеленая	AGR450240650

1) Термостойкий корпус для температуры окружающей среды до 200 °С (кратковременно, до нескольких секунд)

№ артикула	Модификации	Чувствительность	Фланец и зажим	Клеммная крышка	Запасной УФ-фотоэлемент
BPZ:QRA10.C	QRA10.C	Нормаль	---	---	AGR450211310
BPZ:QRA10M.C	QRA10M.C	Высокая	---	---	AGR450240650



Указание!
Инструкция по монтажу для замены запасной УФ-ячейки, см. 4 319 9513 0 (M7712.5)!

№ артикула	Модификации	Чувствительность	Длина трубки датчика	Сетевое напряжение	Запасной УФ-фотоэлемент
BPZ:QRA53.E27	QRA53.E27	Нормаль	125 mm	220...240 В~	AGR450240650
BPZ:QRA53.E17	QRA53.E17	Нормаль	125 mm	100...110 В~	AGR450240650
BPZ:QRA53.G27	QRA53.G27	Высокая	125 mm	220...240 В~	AGR450240650
BPZ:QRA53.G17	QRA53.G17	Высокая	125 mm	100...110 В~	AGR450240650
BPZ:QRA55.E27	QRA55.E27	Нормаль	69 mm	220...240 В~	AGR450240650
BPZ:QRA55.E17	QRA55.E17	Нормаль	69 mm	100...110 В~	AGR450240650
BPZ:QRA55.G27	QRA55.G27	Высокая	69 mm	220...240 В~	AGR450240650
BPZ:QRA55.G17	QRA55.G17	Высокая	69 mm	100...110 В~	AGR450240650



Указание!
Инструкция по монтажу для замены запасной УФ-ячейки, см. 4 319 9506 0 (M7712.1)!



Указание!
Все QRA5 поставляются с зажимом. Для подключения требуется соединительный кабель AGM19 (см. *Принадлежности для QRA5*).

Сводная таблица (продолжение)

№ артикула	Модификации	Чувствительность	Длина трубки датчика	Сетевое напряжение	Запасной УФ-фотоэлемент
BPZ:QRA73.A27	QRA73.A27	Нормаль	125 mm	230 В~	AGR450240650
BPZ:QRA73.A17	QRA73.A17	Нормаль	125 mm	120 В~	AGR450240650
BPZ:QRA75.A27	QRA75.A27	Нормаль	69 mm	230 В~	AGR450240650
BPZ:QRA75.A17	QRA75.A17	Нормаль	69 mm	120 В~	AGR450240650



Примечание!

Инструкция по замене запасного УФ фотоэлемента ,см. 74 319 0654 0 (M7712.6)!



Указание!

Все QRA7 поставляются с зажимом. Для подключения требуется соединительный кабель AGM23/AGM23U (см. *Принадлежности для QRA7*).

Принадлежности

Принадлежности для QRA2, QRA5 и QRA7 при заказе по отдельности

Деталь	Применение	№ артикула / Номер детали
Фланец скругленный ¹⁾	QRA2	BPZ:424188550
Фланец прямой ²⁾	QRA2	BPZ:424188980
Зажим ¹⁾ ²⁾	QRA2	BPZ:419988060
Зажим для непосредственного монтажа	QRA5 / QRA7	BPZ:419910340

1) Поставляется с типами QRA2 (1)

2) Поставляется с типами QRA2 (2)

Принадлежности для QRA2



AGG09 Комплект IP40

№ артикула: **BPZ:AGG09**

- Уплотнительный элемент кабеля Ø 5...8 мм

Принадлежности для QRA5 / QRA7



AGG16.C Адаптер

№ артикула: **BPZ:AGG16.C**

- для установки датчика пламени QRA53 и QRA55 / QRA7



AGM19 Соединительный кабель длиной

№ артикула: **BPZ:AGG19**

- длина кабеля 2 м

- с вилкой для QRA53, QRA55



KF8832 Прибор для измерения тока датчика

№ артикула: **BPZ:AGG32**

- с QRA53 и QRA55, рекомендуется для применения с типами датчика вплоть до C- серии



AGM23 Соединительный кабель длиной

№ артикула: **BPZ:AGG23**

- длина кабеля 2 м

- с вилкой для QRA7



AGM23U Соединительный кабель длиной

№ артикула: **BPZ:AGG23U**

- длина кабеля 4 м

- с вилкой для QRA7

- модификация для США

Принадлежности (продолжение)

Принадлежности для
QRA10 и AGG16.C

AGG02 Теплозащитное стекло

№ артикула: **BPZ:AGG02**

- С пружинным омывателем и кольцом
- См. руководство по монтажу 4 319 9511 0 (M7712)

AGG03 Линзы из кварцевого стекла

№ артикула: **BPZ:AGG03**

- с пружинным омывателем и кольцом
- для устройств серии В объектива AGG01 доступен
- См. руководство по монтажу 4 319 9511 0 (M7712)



AGG05 1 дюймовый штуцер

№ артикула: **BPZ:AGG05**



AGG06 Держатель линз из стекла и из кварцевого стекла

№ артикула: **BPZ:AGG06**

- с промежуточным кольцом



AGG07 Шаровая головка

№ артикула: **BPZ:AGG07**

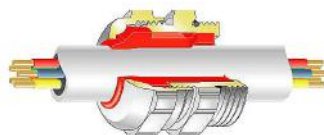
- с 1 дюймовой внутренней резьбой
- Поворотный круг 13°



AGG08 Комплект IP65 для QRA10...

№ артикула: **BPZ:AGG08**

- для различных диаметров кабеля



Уплотнительный элемент кабеля \varnothing в мм	Цвет
4...6,5 мм	Желтый
6,5...9,5	Черный
9...15	Красный

Технические данные

Общая информация о датчике

Средний срок службы УФ-элементал

Приблизительно 10,000 часов при макс. 50 °С, при более высокой температуре окружающей среды срок службы элемента значительно сокращается

Допустимое давление в камере сгорания

- QRA10 макс. 50 мбар
- QRA10 + AGG03 или AGG02 макс. 500 мбар

Класс защиты

- QRA2 II
- QRA10 I
- QRA5x.E / QRA5x.G I
- QRA7 I

Степень защиты

- QRA2 IP20



Примечание!
IP40 код по DIN EN 60529, при соответствующим исполнении кабельные вводы (например AGG09)

- QRA10 IP54 (IP65 с AGG08)
- QRA5x.E / QRA5x.G IP65
- QRA7 IP65

Монтажное положение

Оptionальное

Вес

- AGG01 приблизительно 10 г
- AGG02 приблизительно 10 г
- AGG03 приблизительно 10 г
- AGG05 приблизительно 170 г
- AGG06 приблизительно 160 г
- AGG07 приблизительно 1330 г
- AGG16.C приблизительно 650 г
- QRA2 приблизительно 46 г
- QRA10 приблизительно 740 г
- QRA10 + AGG03 приблизительно 750 г
- QRA5x.E, QRA5x.G приблизительно 700 г
- QRA7 приблизительно 700 г

Кабель зажигания (см. *Технические данные* соответствующего автомата горения)

- QRA2 Предоставляется заказчиком
Рекомендация: H05VV-F 2 x 0,75
Соблюдайте стандарты применения!
- QRA10 Предоставляется заказчиком
Рекомендация: H05VV-F 3 x 0,75
Соблюдайте стандарты применения!
- QRA53 / QRA55 Соединительный кабель AGM19
- QRA73 / QRA75 Соединительный кабель AGM23

Технические данные

Окружающие условия	Хранение	IEC 60721-3-1
	Климатические условия	класс 1K3
	Механические условия	класс 1M2
	Диапазон температуры	-20...+60 °C
	Влажность	<95 % относительная влажность
	Транспортировка	IEC 60721-3-2
	Климатические условия	класс 2K2
	Механические условия	класс 2M2
	Диапазон температуры	-20...+60 °C
	Влажность	<95 % относительная влажность
	Работа	IEC 60721-3-3
	Климатические условия	класс 3K3
	Механические условия	класс 3M3
Диапазон температуры	-20...+60 °C	
Влажность	<95 % относительная влажность	
Высота установки	Макс. 2000 м над уровнем моря	



Внимание!

Не допускаются конденсат, образование льда и поступление воды!

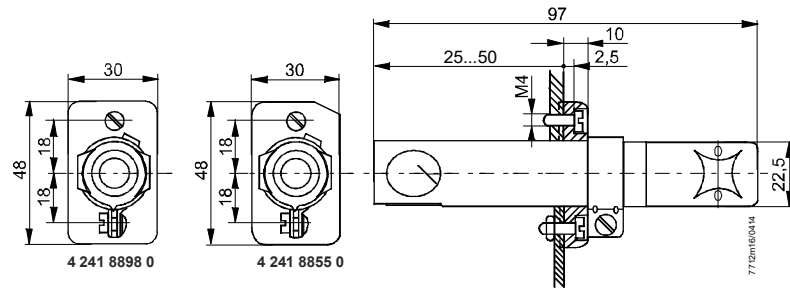
При несоблюдении требования существует риск потери функций безопасности, а так же поражения электрическим током!

Работа

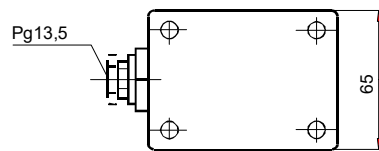
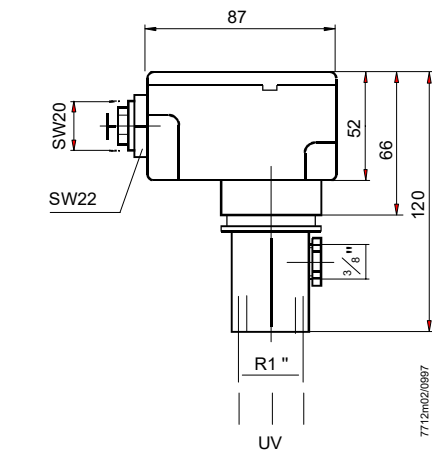
С этим типом контроля пламени, УФ - радиация, излучаемая газовым или жидкотопливным пламенем, используется для создания сигнала пламени. Радиационный датчик состоит из УФ - чувствительным фотоэлементом с 2 электродами, которые зажигаются при освещенности радиацией в диапазоне 190...270 nm спектра излучения, при этом в цепи датчика пламени запускается ток. УФ - ячейка не реагирует на раскаленный огнеупорный кирпич в камере сгорания, дневной свет или свет от освещенности котельного помещения.

Размеры в мм

QRA2

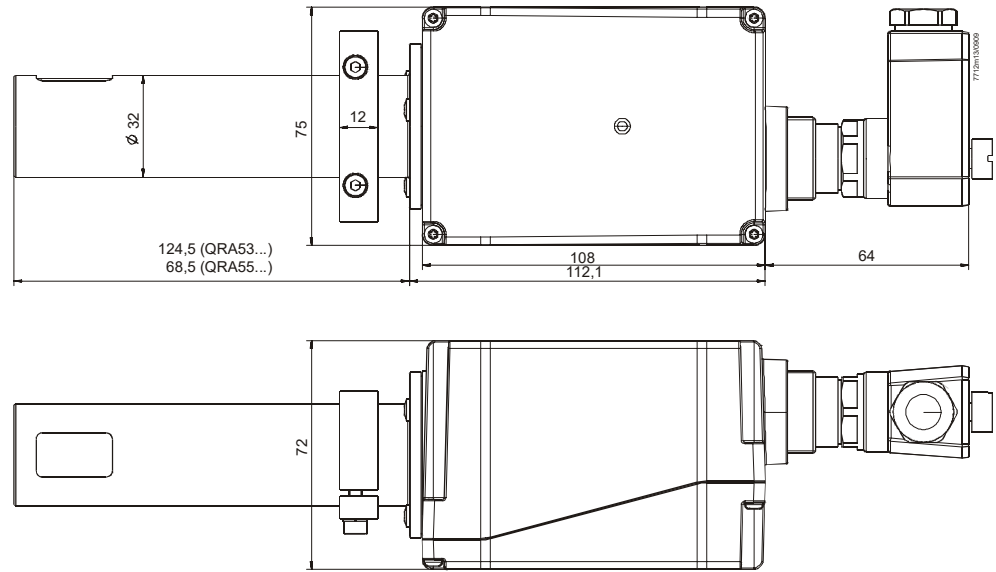


QRA10

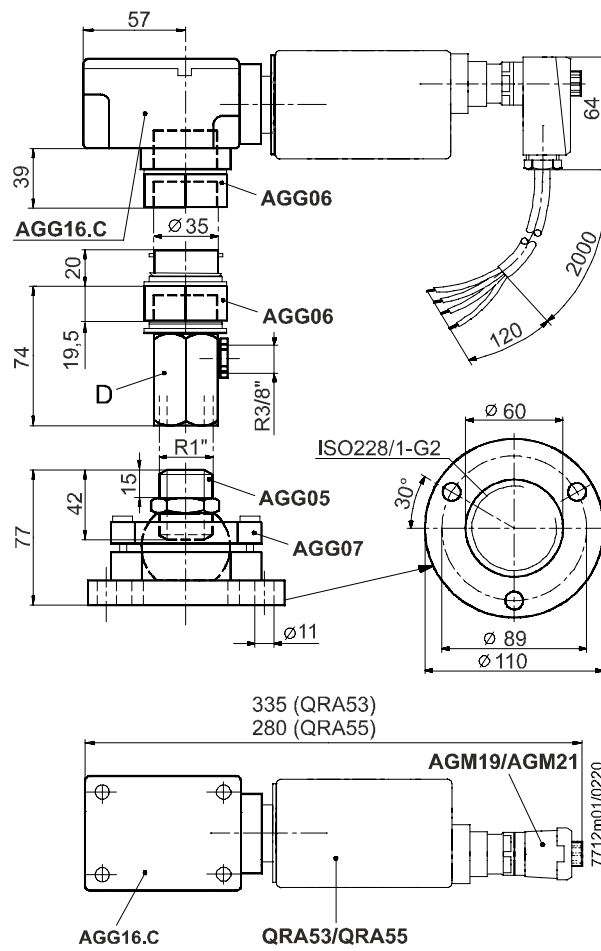


Размеры в мм

QRA5x.E / QRA5x.G

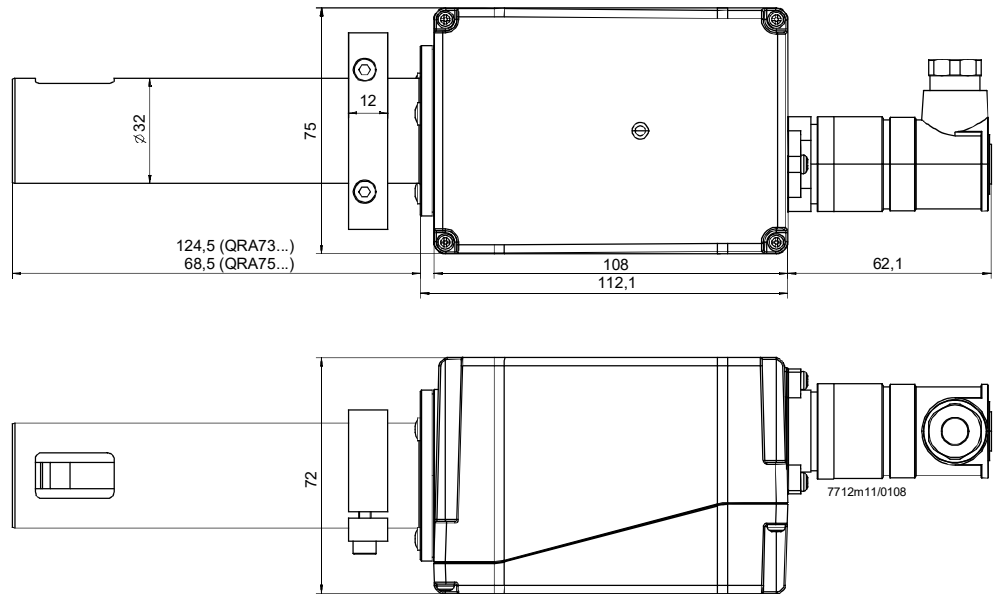


QRA5 с AGG05, AGG06, AGG07, AGG16.C и AGM19

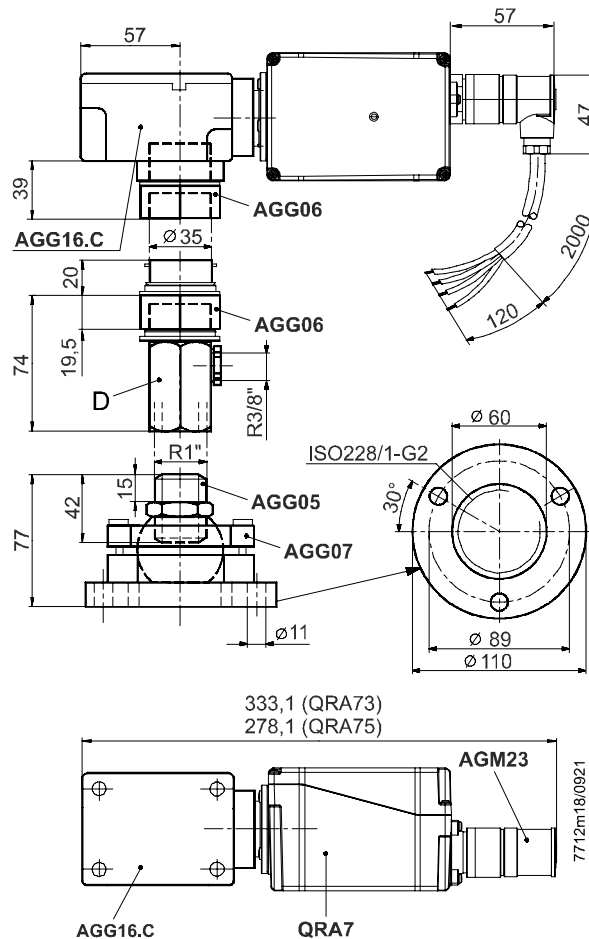


Размеры в мм

QRA7 с AGM23

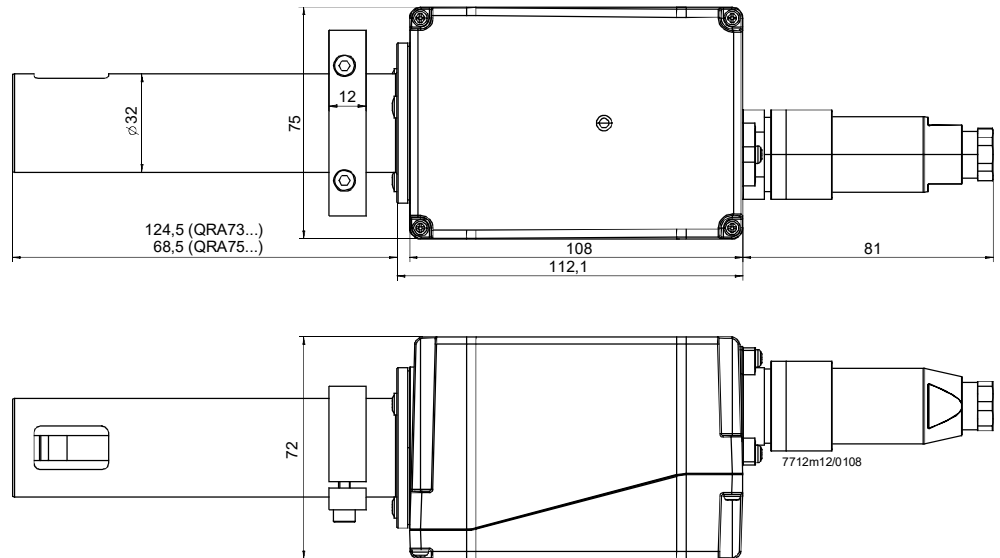


QRA7 с AGG05, AGG06, AGG07, AGG16.C и AGM23

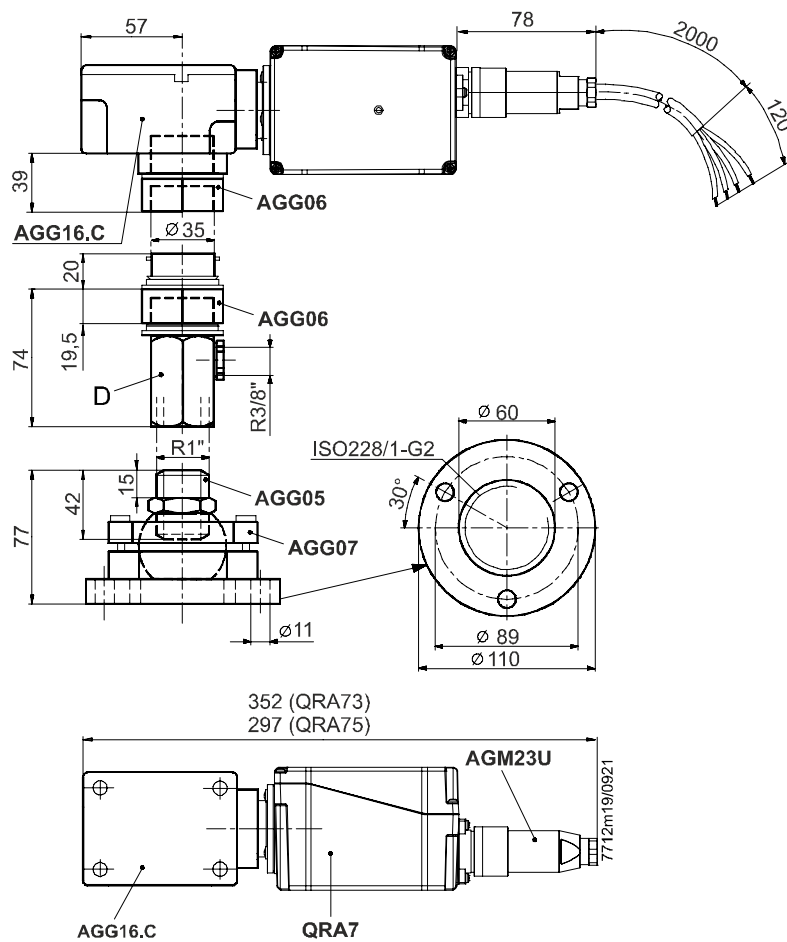


Размеры в мм

QRA7 с AGM23U



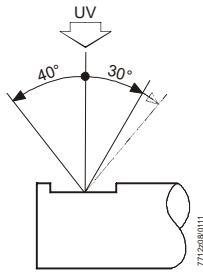
QRA7 с AGG05, AGG06, AGG07, AGG16.C и AGM23U



Габаритные размеры (Продолжение)

Размеры в мм

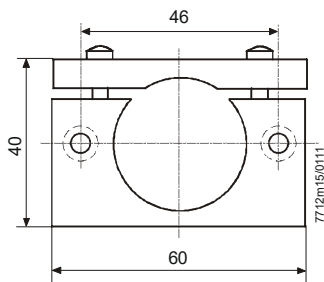
Угол обзора при QRA5/QRA7



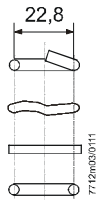
Принадлежности

4 199 1034 0

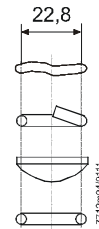
Зажим для непосредственного монтажа на горелке или AGG16.C



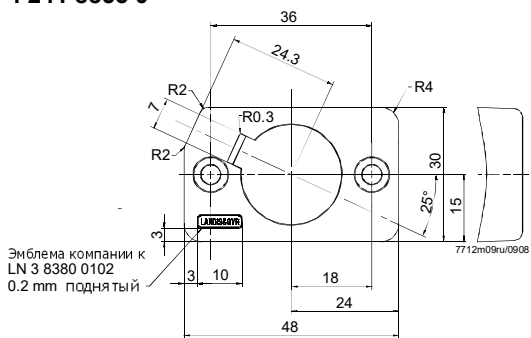
AGG02



AGG03



4 241 8855 0



4 241 8898 0

