

ЛИСТ ТЕХНИЧЕСКИХ ДААННЫХ

AUTOTROL

УПРАВЛЯЮЩИЕ КЛАПАНЫ MAGNUM
— СЕРИИ LOGIX





УПРАВЛЯЮЩИЕ КЛАПАНЫ MAGNUM – СЕРИИ LOGIX

Регулирующий клапан Pentair Magnum является одним из самых универсальных клапанов на рынке.



- Полностью электронная система управления
- Суперконденсатор позволяет хранить данные в течении 24 часов – батарея не требуется
- Монтажный комплект позволяет установить программный модуль на расстоянии до 40 футов
- Универсальный контроллер работает со всеми клапанами марки Autotrol
- Автоматический расчет производительности – без всяких математических таблиц
- Напряжение питания – 12 В

ХАРАКТЕРИСТИКИ ТАЙМЕРА

742 TIME CLOCK

Простые, экономные электронные часы (таймер)

Установка периода регенерации от 1 до 99 дней (интервал, дней) или дней недели

Настройка фильтра или кондиционера в одном устройстве управления

Полностью программируемая длительность циклов

Установка уровня соли с шагом 10 грамм

Одно устройство управления для клапанов Autotrol серии 255, 263, 268, 278, а также Magnum и Magnum IT

762 DEMAND

Простое, экономное электронное устройство управления расходом (volumetric)

Принудительная регенерация по времени – 99 дней

Адаптивный резерв объема на 28 дней

Настройка фильтра или кондиционера в одном контроллере

Автоматический расчет производительности

Полностью программируемая длительность циклов

Установка уровня соли с шагом 10 грамм

Одно устройство управления для серии 255, 263, 268, 273, 278 и Magnum IT

764 DEMAND

Функции, аналогичные модели 762, плюс к этому:

Многокорпусные системы (двойные, действующие попеременно; многокорпусные, действующие параллельно)

Блокировка управления

Удаленная регенерация

ТЕХНИЧЕСКИЕ ХАРАКТЕРИСТИКИ

ХАРАКТЕРИСТИКИ КЛАПАНА

Корпус клапана	Термопластик
Кольцевые уплотнения	Этиленпропиленовый каучук (EPDM)
Инжектор	7 доступных размеров: 14, 16, 18, 21, 24, 30, 36
Рабочее давление	1,72–6,9 бар (25–100 фунтов/кв. дюйм)
Диапазон температуры воды	2–38 °C (35–100 °F)
Температура окружающей среды	2–48,9 °C (120 °F)
Рабочее напряжение контроллера	12 В перем. тока (только вместе с трансформатором Pentair)
Частота сети питания	50 или 60 Гц (в зависимости от конфигурации контроллера)
Входное напряжение двигателя	12 В перем. тока
Потребляемая мощность	Средняя 3 Вт

ТРАНСФОРМАТОР – ВСЕ КОНТРОЛЛЕРЫ

Выходное напряжение трансформатора	12 В перем. тока 150 мА
Характеристики питания трансформатора	230 В перем. тока 50/60 Гц
Варианты вилки трансформатора	Вилка, используемая в Великобритании Вилка, используемая в Европе

Для всех таймеров необходим трансформатор Pentair. Возможна поставка дополнительных трансформаторов – обратитесь за более подробной информацией.

ПОТОКИ (ТОЛЬКО КЛАПАН)

При перепаде давления при сервисе – 1,03 бар (15 фунтов/кв. дюйм)	17,3 м³/час (76 гал/мин)
При перепаде давления при обратной промывке – 1,72 бар (25 фунтов/кв. дюйм)	20,2 м³/час (89 гал/мин)
Сервис	Kv = 17 (Cv = 19,5)
Обратная промывка	Kv = 19,9 (Cv = 17,8)

СОЕДИНЕНИЯ КЛАПАНОВ

Резьба присоединения к корпусу умягчителя	4 дюйма – 8 UN
Резьба присоединения входа / выхода	2 дюйма: присоединения NPT или BSPT, внутренняя резьба, CPVC
Линия солевого раствора	3/4 дюйма NPT
Дренажная линия*	1 1/2 дюйма: присоединения для NPT или BSPT, внутренняя резьба, CPVC
Диаметр водоподъемной трубы	1 1/2 дюйма
Установка водоподъемной трубы	Выше горловины корпуса фильтра 5/8 дюйма (± 1/8 дюйма)
Вспомогательный дренаж и дополнительный гидравлический клапан на выходе	Трубчатый фитинг 1/4 дюйма

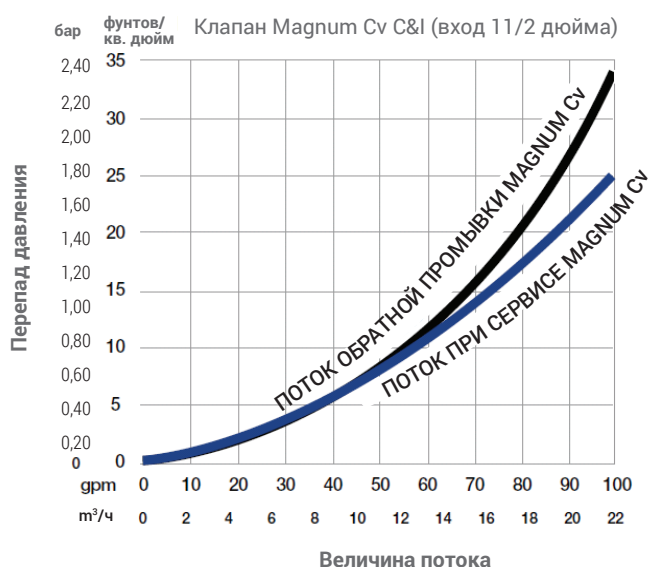
*Доступны ограничители потока слива для установки на клапан (5–40 гал/мин) Если необходимо увеличить поток обратной промывки, требуется внешний ограничитель потока

ОПЦИЯ

- Вид монтажа: монтаж сверху (резьбовой адаптер из нержавеющей стали 4 дюйма или адаптер из полифениленоксида с фланцевым соединением 6 дюймов) или монтаж сбоку.

ПРОИЗВОДИТЕЛЬНОСТЬ

ЗАВИСИМОСТЬ ПОТЕРЬ - ДАВЛЕНИЯ ОТ ПОТОКОВ



ДАТЧИК ПОТОКА

ВНУТРЕННИЙ ТУРБИННЫЙ АГРЕГАТ

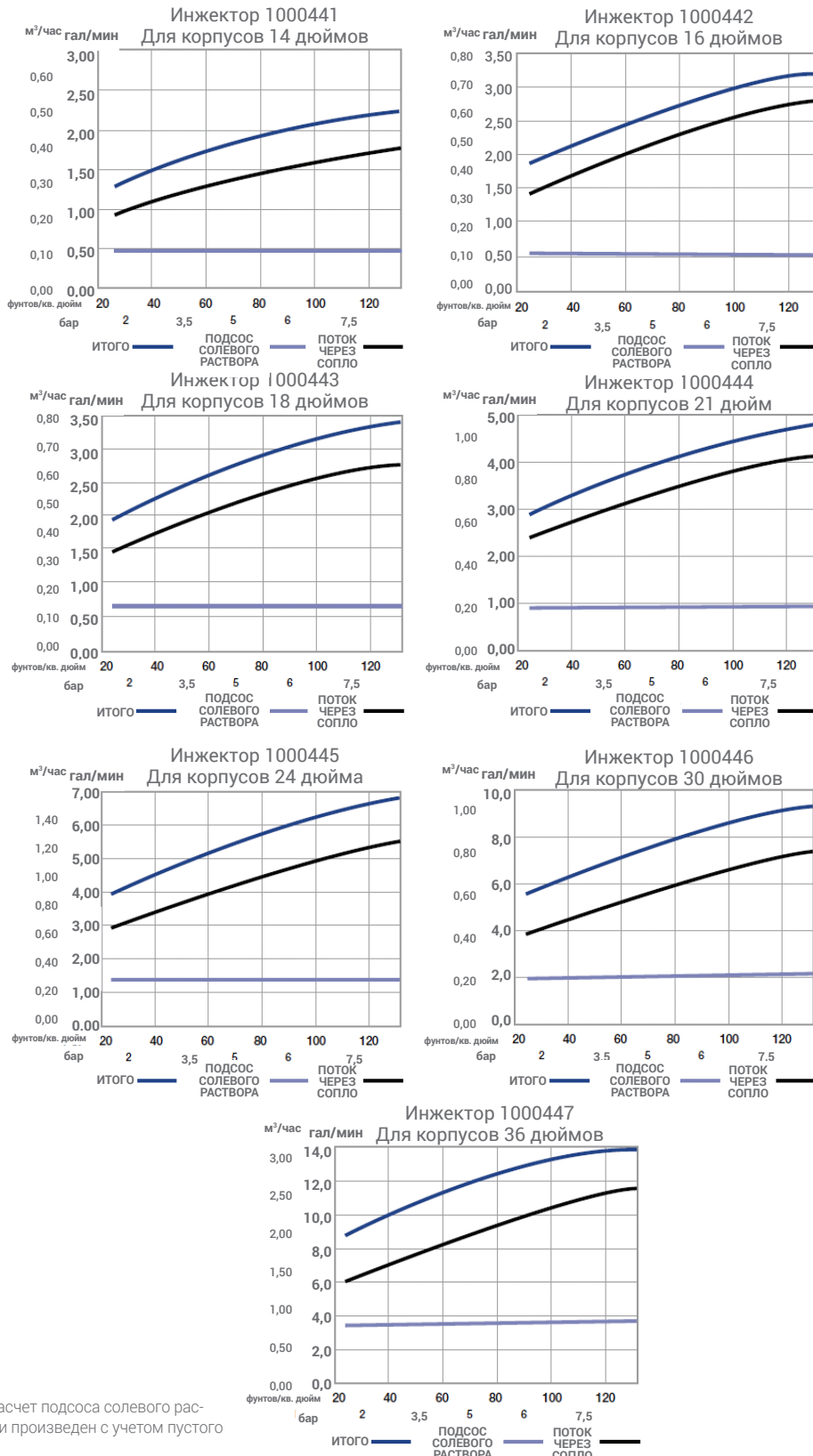
Нормальный диапазон эксплуатации	0,45–18,1 м³/час (2–80 гал/мин)
Предельный диапазон эксплуатации	0,22–22,7 м³/час (1–100 гал/мин)
Нормальный диапазон значений потока	±3 %

ВНЕШНИЙ ИЗМЕРИТЕЛЬ ПОТОКА – 2,0 ДЮЙМА

Нормальный диапазон эксплуатации*	0,50–51,0 м³/час (5,0–225 гал/мин)
Нормальный диапазон значений потока	±3 %
Соединения	2 дюйма: присоединения NPT или BSPT, внутренняя резьба, CPVC

*Рекомендуемая максимальная величина потока для длительной непрерывной работы двухдюймовой турбины – 70 % от максимальной величины потока.

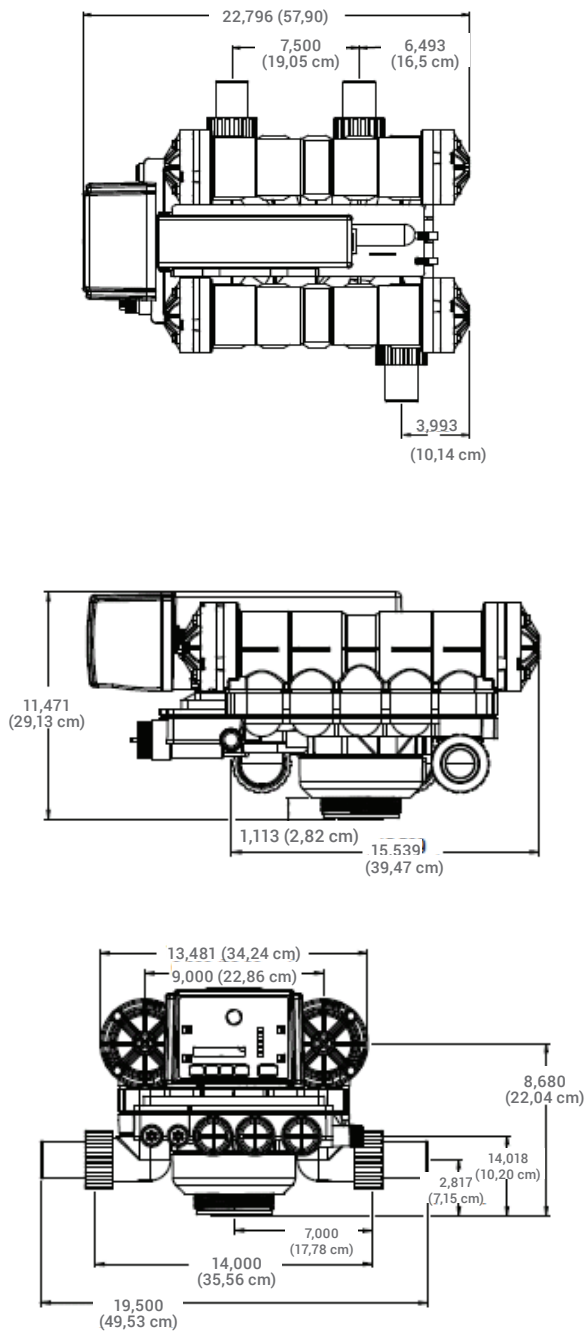
ПРОИЗВОДИТЕЛЬНОСТЬ ИНЖЕКТОРОВ*



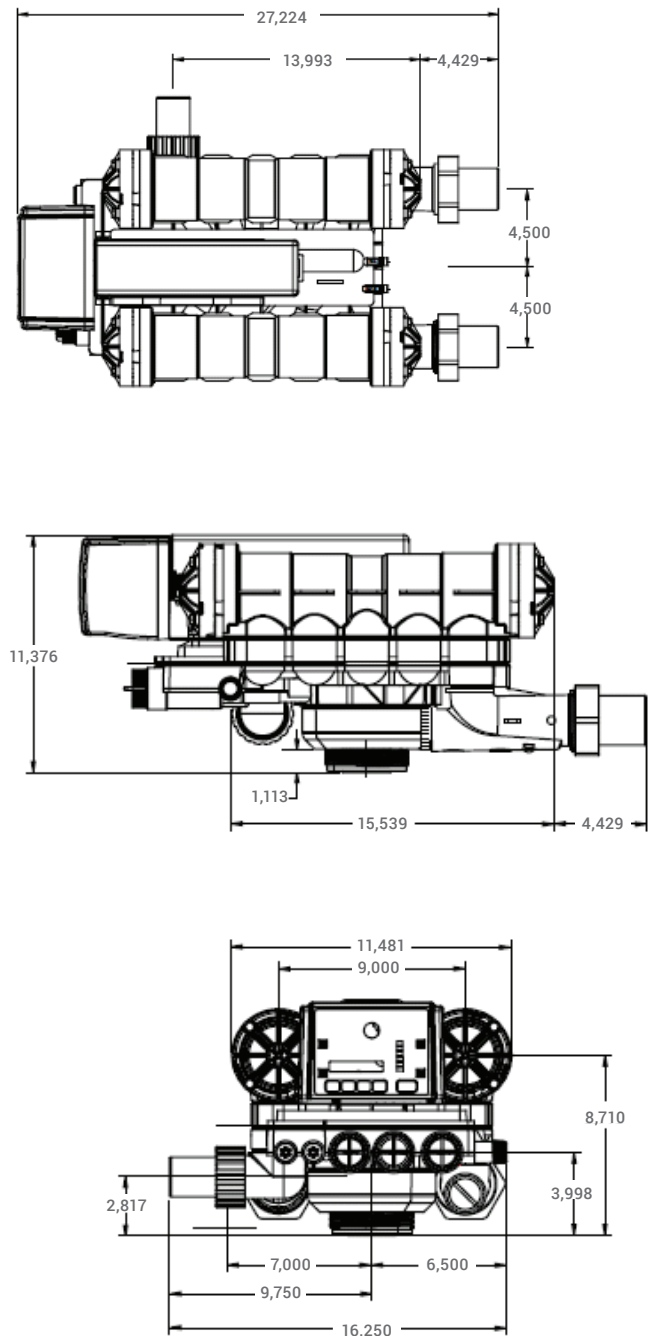
ПРИМЕЧАНИЕ. Расчет подсоса солевого раствора и промывки произведен с учетом пустого корпуса.

РАЗМЕРЫ

Magnum Cv 1 1/2- дюйма



Magnum IT 2 дюйма





www.pentairaqueurope.com