

ГЕЙЗЕР

фильтры для воды

МАГИСТРАЛЬНЫЙ ФИЛЬТР

ГЕЙЗЕР-8ЧН

ДЛЯ ТОНКОЙ МЕХАНИЧЕСКОЙ
ОЧИСТКИ ВОДЫ

Уважаемый покупатель! Благодарим Вас за покупку продукции торговой марки «Гейзер»! Наши разработки и технологии позволяют обеспечить безупречное качество воды в Вашем доме.



ИНСТРУКЦИЯ

по монтажу и эксплуатации

НАЗНАЧЕНИЕ

Фильтр предназначен для тонкой очистки воды от нерастворимых (механических) примесей: грязи, ржавчины, ила, песка. Корпус фильтра изготовлен из пищевой нержавеющей стали. Большие размеры корпуса и мешочный тип фильтрующего элемента позволяют обеспечить высокую производительность, большой ресурс и уменьшить количество параллельно работающих устройств. Фильтр может применяться отдельно или перед системами химической очистки (фильтры «Гейзер-8, 12, 16, 32 и т.д.), кондиционирования (угольные фильтры) и обеззараживания воды (УФ-лампы, генераторы серебра, озонаторы и т.д.), в несколько раз увеличивая ресурс непрерывной работы последних.

ТЕХНИЧЕСКИЕ ХАРАКТЕРИСТИКИ

Температура очищаемой воды	+5...+95°C
Производительность	до 12 м³/час
Максимальное давление воды	7 атм
Пористость фильтрующих сумок	1, 3, 5, 10, 25, 75, 100 микрон
Материал фильтрующих сумок	полиэстер
Присоединительные размеры	1,5"
Габариты, мм: высота полная диаметр основания диаметр по хомуту расстояние между срезами входного и выходного патрубков	 1110 210 240 760

Внимание! Не допускайте эксплуатацию фильтра при температуре внешней среды ниже +5°C.

КОНСТРУКЦИЯ

Крышка (2) крепится к корпусу (1) хомутом (3), который затягивается барашком со втулкой (4). Крышка и корпус уплотняются между собой уплотнительным кольцом, уложенным в паз корпуса.

Воздухоотделитель (5) служит для выпуска воздуха из фильтра при его заполнении водой и сброса давления при опрессовке и разборке фильтра. Вода подаётся через входной патрубок (6), очищенная - отводится в выходной патрубок (7).

В корпус на опорное кольцо (8) опускается каркас жёсткости (9), фланец которого (10) уплотняется с помощью резинового кольца (11).

Герметизация фильтрующей сумки (12) производится с помощью чашки (13), которая прижимается к основанию сумки прижимным винтом (14). Винт закручивается в поперечную пластину (15), установленную в пазы корпуса (16). Фильтр может быть установлен на подставку (17) или прямо на корпус.

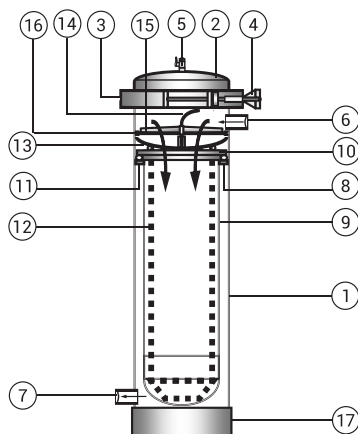


Рис 1.

Подключение фильтра производится только представителем предприятия-изготовителя или квалифицированным специалистом.

ПОДКЛЮЧЕНИЕ ФИЛЬТРА

При самостоятельном подключении следуйте данной инструкции.

- перед подключением перекройте подачу воды к месту монтажа;
- для удобства эксплуатации необходимо оборудовать фильтр запорным (в районе входного патрубка) и дренажным (в районе выходного патрубка) вентилями. Также рекомендуется сделать байпас (обходную линию).
- установите фильтр на подставку в удобном для эксплуатации месте. При монтаже без подставки подложите под корпус кусок мягкой ткани, резины, пластика и закрепите фильтр удобным для последующего обслуживания способом (например, притяните съёмным хомутом к стене).
- с помощью муфт или гибкой подводки диаметром не менее 20 мм подключите его к магистрали.
- После подключения фильтра осторожно откройте подачу воды. Через некоторое время, когда вода заполнит фильтр, откройте воздухоотделитель (5) на крышке фильтра и не закрывайте его до тех пор, пока не выйдет воздушный пузырь и из-под воздухоотделителя не потечет вода.

Проверьте все соединения на герметичность, для чего оставьте фильтр под давлением.

Внимание! В случае подтекания воды из-под крышки корпуса НЕОБХОДИМО выполнить следующие операции по опрессовке фильтра:

- перекройте подачу воды;
- с помощью воздухоотделителя или дренажного вентиля сбросьте давление воды в корпусе фильтра;
- подтяните крышку хомутом;
- откройте подачу воды;
- при подтекании повторите последовательность приведённых выше операций по опрессовке до полной герметизации фильтра.

Для увеличения производительности фильтра, они могут подключаться параллельно, как указано на фото (рис 2).

На крупных промышленных объектах производительности мешочного фильтра может быть недостаточно. В этом случае фильтры объединяются в каскады, т.е. подключаются к трубопроводу исходной воды параллельно, а их фильтрат подается через общий трубопровод на следующую группу фильтров или потребителю. Для удобства обслуживания каждый фильтр должен иметь перекрывающие краны на входе и выходе. При такой схеме монтажа имеется возможность обслуживать фильтр (чистка или замена фильтрующего мешка) без отключения потребителя от системы снабжения чистой водой. Количество фильтров в подобных каскадах не ограничено.

Производительность такого каскада рассчитывается по формуле:

$Q_k = Q_f \times (n-1)$ где Q_f – производительность одного фильтра в каскаде,
 n – количество фильтров в каскаде (1 фильтр в резерве).



Рис 2.

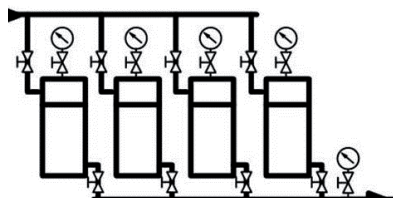


Рис 3. Схема подключения.

ОБСЛУЖИВАНИЕ ФИЛЬТРА

При снижении потока воды, проходящей через фильтр, необходимо произвести замену фильтросумки или выстирать её. Для этого нужно:

- перекрыть подачу воды;
- сбросить давление;
- отвернуть хомут и отсоединить крышку;
- отвернуть прижимной винт, снять пластину и кольцо;
- достать старую фильтрующую сумку.

Стирать фильтросумку можно обычным мылом или порошком.

Для установки новой или отмытой фильтрующей сумки необходимо установить сумку внутрь каркаса, сверху положить кольцо, вставить пластину в пазы корпуса, плотно прижать кольцо винтом, установить крышку и затянуть хомут; открыть подачу воды и при необходимости повторить изложенные выше операции по опрессовке фильтра.

При сильном загрязнении фильтросумки осадком железа (ржавчины) её можно дополнительно выдержать в 5-10% растворе лимонной или уксусной кислоты в течение 4-8 часов.

ГАРАНТИЙНЫЙ ТАЛОН

Дата выпуска

Заполняет торгующая организация

Дата продажи

Штамп магазина



ТУ 3697-023-48981941-2014

Декларация о соответствии: ЕАЭС № RU Д-РУ.АУ04.В.68106 от 25.04.2018