



**ДЕЛАЕМ ЧИСТУЮ
ВОДУ ДОСТУПНОЙ!**

Инструкция на управляющий клапан

WS1TC

Содержание

Введение	4
Основные предосторожности (Должны указываться в руководстве OEM оборудования)	4
Технические данные, которые должны включаться в руководство OEM оборудования	5
Основные технические данные	5
Назначение и режимы работы управляющего клапана	6
Передачный механизм (группа).....	7
Крышка передаточного механизма (группа), главный поршень и регенерационный поршень.....	8
Распределитель потоков (группа)	8
Крышка инжектора, сетка, заглушка инжектора и инжектор.....	8
Регулятор потока заполнения фидера (группа) или заглушка.....	9
Регулятор потока в дренажной линии и фитинг (группа).....	10
Монтажные фитинги (группы)	11
Клапан байпаса	11
Общая инструкция на OEM оборудование.....	13
Настройка управляющего клапана (OEM)	14
Данные и настройки монтажника.....	16
Данные и настройки пользователя.....	18
Монтаж.....	20
Рисунки и Коды для заказа.....	22
Передняя крышка и Передаточный механизм (группа).....	23
Крышка передаточного механизма (группа), Главный поршень, Поршень регенерации и Распределитель потока.....	24
Крышка инжектора, Сетка инжектора, Инжектор, Заглушка инжектора и Уплотнительное кольцо	25
Регулятор потока заполнения фидера (группа) и заглушка.....	26
Дренажная линия – 3/4”	27
Дренажная линия – 1”	28
Заглушка счетчика воды	29
Монтажные фитинги (группы)	30
Кран байпаса	31
Диаграмма потоков в режимах Сервис и Обратная промывка.....	32
Диаграмма потоков в режимах Регенерация – "сверху вниз".....	33
Диаграмма потоков в режимах Прямая промывка	33
Диаграмма потоков в режимах Заполнение фидера	34
Рисунок 4: WS1 Гаечный ключ (Код V3193).....	35
Инструкции по техническому обслуживанию	36
Неисправности	41
Графики зависимости скоростей потока в инжекторе (амер. ед. измерения)	43
Графики зависимости скоростей потока в инжекторе (метр. ед. измерения)	47

ВВЕДЕНИЕ

Это руководство распространяется на управляющие клапаны, используемые в фильтрах-умягчителях или фильтрах. Это руководство разработано для производителей водоочистного оборудования в выборе различных режимов работы управляющих клапанов. Информация, предоставленная в этом Руководстве, отличается от информации, необходимой для монтажа и сервисного обслуживания конкретной системы очистки воды. Это руководство не предназначено для использования в качестве руководства для готовых систем умягчения или фильтрации. Определенные части этого Руководства могут использоваться производителями при написании инструкций для монтажников и сервисного персонала.

Основные Предосторожности *(Должны указываться в руководствах к OEM оборудованию)*

Следующие основные предосторожности и технические данные из Таблицы 1 должны указываться в руководствах к OEM оборудованию.

Клапан управления, фитинги и/или байпас разработаны так, чтобы компенсировать незначительное рассогласование с осью трубопровода, но ни в коем случае не для того, чтобы быть несущей конструкцией.

Не используйте вазелин, масла, другие смазывающие компоненты с углеводородом или кремнийорганические соединения в виде аэрозоля. Силиконовая смазка может быть использована на черных уплотнительных кольцах, но она не обязательна.

Избегайте попадания любого типа смазывающих компонентов, включая кремнийорганические соединения, на красные или прозрачные уплотнительные кольца.

Гайки и крышки разработаны так, чтобы их можно было отвинтить или уплотнить вручную или при помощи специального пластмассового гаечного ключа. В случае необходимости можно использовать плоскогубцы для того, чтобы отвинтить гайку или крышку. Не используйте трубный ключ для уплотнения или ослабления гайки или крышки. Не используйте молоток для подсовывания отвертки в щели между болтами и/или крышкой.

Не используйте трубную смазку или другие герметики на нитях резьбы. Для уплотнения на резьбе 1-дюйм NPT (уголок) или 1/4-дюйма NPT, а также для подсоединения дренажной линии должна быть использована тефлоновая лента. Тефлоновая лента не нужна для болтовых соединений или уплотнения крышки, где используется кольцевое сальниковое уплотнение.

После завершения любого сервисного обслуживания клапана, нажмите и удерживайте в течение 3 секунд кнопки «SET HOUR» и «V» (вниз) или отсоедините и присоедините обратно штекер блока питания (черный провод). Это сбросит ряд параметров клапана и переведет поршень в положение Сервис.

Вся система трубопроводов должна быть сделана в соответствии с местными нормами и правилами. Диаметр канала для дренажной линии должен быть минимум 1/2-дюйма. При потоке обратной промывки более 7 gpm (1.5 м³/час) или длиной более 6 метров требуется 3/4-дюйма дренажная линия.

Сварные соединения в области дренажа должны быть проведены до присоединения линии дренажа к фитинговым соединениям регулятора потока. При проведении сварных соединений труб, которые присоединяются к регулятору потока, оставьте как минимум 6 дюймов (15 см) между фитинговыми соединениями регулятора потока и сварными соединениями. Несоблюдение этих рекомендаций может вызвать повреждение фитинговых соединений регулятора потока.

При сборке комплекта монтажных фитингов (на входе и выходе) в первую очередь присоедините фитинги к системе труб, а затем присоедините гайку и уплотнительные кольца. Тепло от спаивания или клеи могут вызвать повреждения гаек и уплотнительных колец. Сварные соединения должны остыть и клеевые соединения должны просохнуть перед установкой гайки и уплотнительных колец. Избегайте попадания растворителя и клея на любую часть уплотнительных колец, байпасного вентиля или управляющего клапана.

Подсоедините к электрической сети. Запомните: Все подключения к электросети должны проводиться в соответствии с локальными нормами. (Убедитесь, что выход непрерывен.)

Установите заземление на металлические трубы.

Таблица 1
Технические данные, которые должны включаться в руководство OEM оборудования

Минимальное/Максимальное рабочее давление	20 psi (138кПа) – 125 psi (862 кПа)
Минимальная/Максимальная рабочая температура	40 °F (4 °C) – 110 °F (38 °C)
Питание	0,5 А 110 В

В Таблице 2 содержатся обобщенные технические данные на управляющие клапаны и байпасные краны.

Таблица 2
Основные технические данные

Расход воды в режиме сервиса (включая байпас)	27gpm (102,2 л/мин) при перепаде 15 psi (103 кПа)
Расход воды в режиме обратной промывки (включая байпас)	27gpm (102,2 л/мин) при перепаде 27 psi (172 кПа)
Минимальное/Максимальное рабочее давление	20 psi (138кПа) – 125 psi (862 кПа)
Минимальная/Максимальная рабочая температура	40 °F (4 °C) – 110 °F (38 °C)
Питание	0,5 А 110 В
Скорость наполнения регенерирующим компонентом	0,5 gpm (1,9 л/мин)
Инжекторы	См. Рисунки Инжекторов
Регуляторы потока в дренажной линии	См. Таблицу 5
"Вход"/"Выход" фитинговые соединения	(а) 1"NPT уголок с уникальной возможностью использовать ¼" NPT соединения на входе и/или выходе (б) ¾" и 1" PVC клеевые фитинговые соединения (с) 1" прямое медное сварное фитинговое соединение (д) ¾" прямое медное сварное фитинговое соединение
Трубка дистриьютора	1,05" диаметр (¾" U.S. PVC трубка)
Соединение на баллоне	2 – ½" – 8 NPSM
Вес управляющего клапана	4,5 lbs (2,0 кг)
Тип ЗУ	Энергонезависимая EEPROM (электрически стираемая программируемая память "только для чтения")
Устойчивость к реагентам / химикатам	Хлорид натрия, хлорид калия, перманганат калия, бисульфат натрия, гидроксид натрия, соляная кислота, хлориды и хлорамины

Назначение и режимы работы управляющего клапана

Этот полностью автоматический управляющий клапан, изготовленный из стеклонеполненного Норила, представляет собой основной центр управления, обеспечивающий направление и регулирование всеми режимами фильтра-умягчителя или фильтра.

Управляющий клапан с таймером может быть настроен на проведение регенерации потоком "сверху вниз" или простую обратную промывку. Периодичность регенераций может задаваться двумя способами:

- вводится число дней между регенерациями (1-99) или
- выбирается день (дни) недели.

Управляющий клапан устойчив к воздействию большого числа реагентов, используемых для регенерации фильтров и смол. Управляющий клапан способен распределять поток воды в нужных соотношениях для регенерации или обратной промывки водоочистных систем. Инжектор регулирует расход рассола или др. реагентов. Управляющий клапан регулирует скорости потоков обратной и прямой промывок и скорость наполнения очищенной водой регенерирующего бака (далее, фидера), если последний прилагается.

Управляющий клапан предназначен для обеспечения высоких скоростей потока в режимах Сервиса (27 gpm при 15 psig /102,2 л/мин при перепаде 103 кПа) и Обратной промывки (27 gpm при 15 psig /102,2 л/мин при перепаде 103 кПа) при использовании прямых фитинговых соединений на линии байпаса. В управляющих клапанах не используются обычные крепежные соединения (например, винты), а вместо этого используются зажимы, резьбовые крышки и гайки и "замки запорного типа". Крышки и гайки следует уплотнять **только** руками, т.к. используются радиальное уплотнения. Инструменты, необходимые для проведения сервисного обслуживания клапана, включают в себя: одну прямую отвертку, одну широкую прямую отвертку, плоскогубцы и пару перчаток.

Пластиковый гаечный ключ, входящий в комплектацию клапана, исключает необходимость использования отверток или плоскогубцев. Отсоединение клапана для проведения сервисного обслуживания занимает намного меньше времени по сравнению с аналогичными продуктами, представленными на сегодняшний момент на рынке. Установка управляющего клапана проводится достаточно легко, поскольку трубку дистрибьютора можно отрезать на 1/2 дюйма (12,5 мм) выше или ниже резьбового соединения баллона. Трубка дистрибьютора удерживается на месте кольцевым уплотнением и в управляющем клапане также имеется штифтовое соединение для верхней распределительной корзины дистрибьютора.

Блок питания трансформатора с длиной шнура 15 футов. (~4,5 м) входит в комплектацию и предназначен для использования с управляющим клапаном. Блок питания предназначен для использования **только** в сухих местах. При отключении электроэнергии управляющий клапан помнит **все** настройки и единственная настройка, которую следует перенастроить, является текущее время дня; все остальные значения неизменно хранятся в памяти.

В Таблице 3 приведена продолжительность режимов обратной промывки, регенерации и прямой промывки для 10 возможных программных настроек. Для фильтров-умягчителей предусмотрено 6 программных настроек, для фильтра с регенерацией – одна и для фильтров – три. Когда управляющий клапан используется:

1. в фильтре-умягчителе: всегда проводится одна или две обратных промывок, регенерация и заполнение фидера происходит после прямой промывки (программные настройки P0 – P5);
2. в фильтре с регенерацией: всегда проводится одна обратная промывка, регенерация и и заполнение фидера происходит после прямой промывки (программная настройка P6) и
3. в фильтре: всегда проводится одна обратная промывка (программные настройки P7 – P9).

Таблица 3
Последовательность и продолжительность стадий (в минутах) регенерации для программных настроек

Программная настройка	Продолжительность, мин				
	C1 1 ^{ая} обратная промывка	C2 Регенерация	C3 2 ^{ая} обратная промывка	C4 Прямая промывка	C5 Заполнение фидера
P0	3	50	3	3	1-99
P1	8	50	8	4	1-99
P2	8	70	10	6	1-99
P3	12	70	12	8	1-99
P4	10	50	пропуск	8	1-99
P5	4	50	пропуск	4	1-99
P6	12	6	пропуск	12	1-99
P7	6	пропуск	пропуск	4	пропуск
P8	10	пропуск	пропуск	6	пропуск
P9	14	пропуск	пропуск	8	пропуск

Примечание: Во время регенерации на дисплее будут высвечиваться надписи "C1", "C2", и т.д. Если какая-либо из стадий регенерации пропускается, надпись, соответствующая ей, выводиться не будет.

Управляющий клапан также может быть настроен на проведение Немедленной регенерации или Регенерации в этот же день в установленное для регенерации время (т.н. отложенная регенерация. Для того, чтобы начать ручную, отложенную регенерацию нужно одновременно нажать кнопки «√» (вниз) или «Δ» (вверх). Если сегодня ожидается проведение регенерации на дисплее появится стрелка рядом с надписью «REGEN». Для того, чтобы начать ручную, немедленную регенерацию нужно одновременно нажать и удерживать в течение 3 секунд кнопки «√» или «Δ».

Нажимая одновременно кнопки «√» или «Δ» во время регенерации, можно переходить к следующей стадии регенерации.

Управляющий клапан состоит из следующих компонентов:

1. Передаточный механизм (группа)
2. Крышка передаточного механизма (группа), главный поршень и регенерационный поршень
3. Распределитель потоков (группа)
4. Крышка инжектора, сетка, заглушка инжектора и инжектор
5. Регулятор потока заполнения фидера (группа) или заглушка
6. Регулятор потока в дренажной линии и фитинг (группа)
7. Монтажные фитинги (группы)
9. Кран байпаса (опциональный)

Передаточный механизм (группа)

Группа Передаточный механизм состоит из следующий частей:

- Кронштейн передаточного механизма
- Печатная плата
- Двигатель
- Передаточные шестеренки
- Крышка передаточных шестеренок

К кронштейну передаточного механизма крепятся печатная плата, двигатель, передаточные шестеренки и крышка передаточных шестеренок.

Печатная плата получает, хранит и отображает информацию, определяет, когда проводить и начинать регенерацию.

Печатная плата подает питание на двигатель. 2-х штырьковое соединение платы присоединяется при помощи проводов к двигателю, работающему на постоянном токе. Двигатель крепится к кронштейну при помощи пружинного хомута и небольшого пластмассового выступа, который совпадает с пазом на корпусе двигателя. Двигатель поворачивает

передаточные шестеренки, с помощью которых перемещается поршень в режимы *Обратной промывки*, *Регенерации*, *Заполнения фидера* или *Сервиса*. Двигатель свободно вращается в обоих направлениях и, изменяя направление вращения, изменяет направление вращения поршня. Двигатель можно при необходимости легко заменить.

Три передаточные шестеренки одинакового размера с отражающей поверхностью удерживаются на месте при помощи крышки. При вращении главной шестеренки отблески света появляются на поверхности шестеренки, и высокочувствительный светодиод определяет: вернулся ли импульс света. Печатная плата считает число импульсов и определяет, когда остановить вращение двигателя.

Крышка передаточного механизма (группа), главный поршень и регенерационный поршень

Передаточные шестеренки поворачивают главную шестеренку из группы передаточных шестеренок, которая перемещает поршень. Вращаемый и перемещающийся в горизонтальной плоскости поршень останавливается в определенных позициях для того, чтобы направить поток воды на Обратную промывку, Регенерацию, Прямую промывку или Заполнение фидера. Печатная плата определяет положение поршня путем подсчета числа импульсов, которые возникают при вращении поршня. Оптический сенсор направлен на одну из понижающих передаточных шестеренок, которая и вырабатывает импульсы. Положение каждого режима определяется по числу импульсов. Счетчик обнуляется каждый раз при переходе клапана в режим *Сервис*. Печатная плата определяет положение Сервиса по появлению увеличения тока, который подводится к двигателю, когда механизм останавливается в положении *Сервис*. Такой способ контроля положения поршня обеспечивает большую подвижность и не требует никаких выключателей и кулачков.

Поршень для потока "сверху вниз", который используется, когда управляющий клапан используется в качестве фильтра-умягчителя с направлением потока "сверху вниз", регенерируемого или нерегенерируемого фильтра. Если управляющий клапан используется в качестве фильтра-умягчителя или регенерируемого фильтра регенерационный поршень должен присоединяться к поршню для потока "сверху вниз". Если управляющий клапан используется в системах, не требующих реагентной обработки, регенерационный поршень следует извлечь.

Распределитель потоков (группа)

Распределитель потока и его компоненты обеспечивают необходимый поток воды во время разных режимов. Полностью выполненный из пластика распределитель потоков и его компоненты выполнены в виде одного элемента, что позволяет вынимать распределитель потока руками.

Наружная поверхность распределителя потоков уплотняется в корпусе при помощи самосмазывающегося уплотнительного кольца из EPDM, в то время как внутренняя поверхность и поршень уплотняются при помощи самоочищающихся силиконовых уплотнительных колец. Эти уплотнительные кольца (красные или прозрачные) покрыты специальной смазкой, чтобы поршень не нужно было смазывать.

Крышка инжектора, сетка, заглушка инжектора и инжектор

Сетка, инжектор и/или заглушки инжектора устанавливаются под крышкой инжектора в легкодоступном месте на верхней части клапана. В крышке инжектора есть четыре паза и поэтому в крышке не происходит скапливание воды. Крышка для инжектора выполнена для **ручного** уплотнения.

Под крышкой инжектора находится легко промываемый, съемная сетка, предотвращающий засорение инжектора. Под крышкой инжектора есть два отверстия с метками "DN" и "UP". В эти отверстия вставляются заглушка инжектора или инжектор.

Заглушка (код V3010-1Z) предотвращает движение воды в определенном направлении, а инжектор позволяет движение воды в этом направлении. Самовсасывающий инжектор увеличивает скорость воды, создавая область с пониженным давлением, что обеспечивает всасывание концентрированного жидкого реагента, такого как хлорид натрия (рассол), перманганат калия, гидроксид натрия, соляную кислоту и т.д. Реагент смешивается с потоком воды, который проходит через слой для его регенерации.

Инжектор обеспечивает постоянное соотношение реагента и воды во всем интервале рабочих давлений управляющего клапана. Инжектор позволяет получить хорошую производительность в различных применениях, включая случаи с высокоподнятой дренажной линией и длинной линией для регенерирующего раствора. Инжектор выбирается при известных типе, количестве и скорости потока реагента для конкретного наполнителя. Соответствующие рекомендации можно найти в литературе производителей наполнителей. Инжекторы с цветовой кодировкой обеспечивают различное всасывание

реагента, медленную обратную промывку и общий расход воды во всем интервале давлений. В Таблице 10 приведены общий расход воды и скорости Прямой промывки и всасывания для инжекторов с цветовой кодировкой.

Таблица 10
Информация для заказа инжекторов

Код инжектора	Цвет инжектора	Обычный диаметр баллона ¹
V3010-1A	Черный	6"
V3010-1B	Коричневый	7"
V3010-1C	Фиолетовый	8"
V3010-1D	Красный	9"
V3010-1E	Белый	10"
V3010-1F	Синий	12"
V3010-1G	Желтый	13"
V3010-1H	Зеленый	14"
V3010-1I	Оранжевый	16"
V3010-1J	Светло-синий	18"
V3010-1K	Светло-зеленый	21"

¹ В таблице приведены приблизительные диаметры баллонов для фильтров-умячителей с направлением потока "сверху вниз" при использовании наполнителя из синтетической катионообменной смолы с гранулами стандартного размера и регенерацией хлоридом натрия. Реальный размер используемого баллона может изменяться в зависимости от дизайна и применения системы.

Управляющий клапан разработан таким образом, чтобы в OEM оборудовании можно было легко изменить клапан для проведения следующих операций:

- регенерация потоком "сверху вниз" (для фильтров-умячителей и фильтров с регенерацией: устанавливаются инжектор в отверстие с меткой DN и заглушка в отверстие с меткой UP);
- работа без проведения регенераций (в оба отверстия с метками DN и UP устанавливаются заглушки) и вместо уголка для заполнения бака устанавливается соответствующая заглушка.

Регулятор потока заполнения фидера (группа) или заглушка

В состав группы Регулятор потока заполнения фидера (бака для реагента) состоит из уголка заполнения фидера, фиксатора регулятора потока заполнения (группа), регулятора потока заполнения, вставки из полимерной трубки и группы гаек. Фиксатор регулятора потока заполнения вставляется в уголок для заполнения фидера и служит корпусом для регулятора потока заполнения, который регулирует расход воды во время заполнения фидера. Регулятор скорости потока заполнения фидера представляет собой гибкую, похожую на шайбу деталь с маленьким отверстием и четко опрессованным контуром, благодаря чему обеспечивается постоянная скорость заполнения фидера (0,5 галлон/мин / 1,9 л/мин) при любом давлении на входе. Фидер заполняется очищенной водой.

Регулятора потока заполнения фидера (в сборе) устанавливается уголок заполнения фидера, который располагается на верхней части управляющего клапана. Регулятора потока заполнения фидера (в сборе) присоединяется к управляющему клапану при помощи фиксирующей скобы, что позволяет поворачивать уголок для заполнения фидера на 270° и направить его в сторону фидера.

Управляющий клапан поставляется со стандартным уголком заполнения фидера, к которому можно легко подсоединить 3/8" гибкую трубку. По требованию (в качестве опции) может поставляться уголок для соединения с 1/2" гибкой трубкой для случаев с высокой скоростью всасывания (для инжекторов G и больше). Оба уголка используются для одинаковых регуляторов потока заполнения и фиксаторов регулятора потока заполнения. Если управляющий клапан используется в безреагентном фильтре, уголок заполнения фидера следует вынуть и заменить на соответствующую заглушку.

Регулятор потока в дренажной линии и фитинг (группа)

Группа регулятор потока в дренажной линии и фитинг состоит из регулятора потока в линии дренажа и фитинга. Регулятор потока в линии дренажа обеспечивает необходимое расширение слоя наполнителя, регулируя скорость потока воды, сбрасываемой в дренаж. Регулятор потока в линии дренажа представляет собой гибкую, похожую на шайбу деталь с маленьким отверстием и четко опрессованным контуром. Скорость потока воды колеблется в интервале $\pm 10\%$ в области давлений от 20 до 125 psi (от 1,5 до 8,5 ат).

Гибкая, похожая на шайбу деталь маркируются тремя цифрами, которые соответствуют скорости потока в галлон/мин. См. Таблицу 11.

Фитинг дренажной линии	Код регулятора потока в дренажной линии	Номер регулятора потока в дренажной линии	Скорость Обратной промывки	
			галлон/мин	л/мин
3/4"	V3162-007	007	0.7	2.6
3/4"	V3162-010	010	1.0	3.8
3/4"	V3162-013	013	1.3	4.9
3/4"	V3162-017	017	1.7	6.4
3/4"	V3162-022	022	2.2	8.3
3/4"	V3162-027	027	2.7	10.2
3/4"	V3162-032	032	3.2	12.1
3/4"	V3162-042	042	4.2	15.9
3/4"	V3162-053	053	5.3	20.1
1"	V3190-065	065	6.5	24.6
1"	V3190-075	075	7.5	28.4
1"	V3190-090	090	9.0	34.1
1"	V3190-110	110	11	41.6
1"	V3190-130	130	13	49.2
1"	V3190-170	170	17	64.3
1"	V3190-200	200	20	75.7
1"	V3190-250	250	25	94.6

Регулятор потока в дренажной линии и фитинг располагаются на верхней части управляющего клапана и заменяются без использования специальных инструментов.

Регулятор потока линии дренажа устанавливается в стандартный 3/4" уголок дренажной линии, который подходит для соединения с 5/8" полимерной трубкой или 3/4" NPT соединениями дренажной линии. Гайка и вставка из полимерной трубки для соединения с 3/4" уголком дренажной линии (в качестве опции) предназначены для использования **только** с гибкими полимерными трубками. 3/4" уголок дренажной линии можно поворачивать на 180° для того, чтобы направить его в сторону ближайшего слива в дренаж. Для всех регуляторов потока в дренажной линии с 3/4" фитингом используется одинаковый фиксатор. Регуляторы потока для 3/4" фитингов могут использоваться при скоростях потока от 0.7 до 10 галлон/мин.

Для присоединения к дренажной линии со скоростью потока выше 6 галлон/мин (22,7 л/мин) имеется 1" прямой фитинг дренажной линии (в качестве опции). Этот фитинг – прямой и, несмотря на это он присоединяется к управляющему клапану при помощи такой же фиксирующей скобы. Регулятор потока в дренажной линии располагается между двумя уплотняющимися частями (т.е. фитинг выступает в роли фиксатора). Для доступа к регулятору потока в дренажной линии открутите гайку.

Монтажные фитинги (группы)

Монтажные фитинги используются для присоединения байпаса (опция) или управляющего клапана к системе трубопроводов. Предлагается четыре группы монтажных фитингов:

1. 1" NPT уголок;
2. 3/4" и 1" ПВХ уголок (клей);
3. 1" прямой латунный фитинг (сварка);
4. 3/4" прямой латунный фитинг (сварка).

Оба угловых фитинга имеют отличительную особенность: отверстие для 1/4" NPT соединения, которое можно использовать для подачи воды на обратный осмос, отбора проб воды, контроля давления и т.д.

Группы Монтажные фитинги продаются отдельно и состоят из двух фитингов, двух гаек, двух плоских и двух кольцевых уплотнительных колец. Группы Монтажные фитинги и Кран байпаса продаются **отдельно** от управляющего клапана.

Клапан байпаса

Клапан байпаса обычно используется для отключения управляющего клапана от системы трубопроводов для проведения технического обслуживания или замены управляющего клапана. Клапан байпаса WS1 – практически уникальный во всем водоочистном производстве из-за его универсальности и современного дизайна. 1" полно проходной кран байпаса рассчитан на четыре положения, включая положение *Диагностика*. Когда кран байпаса находится в положении *Диагностика*, персонал сервисного обслуживания может работать с системой, находящейся под давлением, в то время как неочищенная вода поступает к месту потребления. Клапан байпаса полностью неметаллический и такой пластиковый дизайн обеспечивает легкий доступ и обслуживание без применения инструментов.

Корпус клапана байпаса и конусы выполнены из стеклонеполненного Норила, а гайки и крышки – из стеклонеполненного полипропилена. Все уплотнения - самосмазываемые EPDM, что предотвращает заклинивание клапана после длительных периодов простоя. Внутренние кольцевые уплотнения можно легко заменять, если необходимо сервисное обслуживание.

Байпас состоит из двух заменяемых кранов, которые независимо управляются красными ручками в форме стрелок. Ручки определяют направление потоков воды. Краны обеспечивают работу клапана байпаса в четырех положениях.

1. **Положение *Сервис*:** Ручки *Вход* и *Выход* направляются в соответствии с направлением стрелок, указанных на управляющем клапане. Вода протекает через управляющий клапан в режиме *Сервис* и также позволяет управляющему клапану отсечь засыпку на время режима *Регенерация*. (См. Рисунок 1).
2. **Положение *Байпас*:** Ручки *Вход* и *Выход* направляются к центру клапана байпаса; управляющий клапан отключается от давления воды из системы трубопроводов. Неочищенная вода подается в систему трубопроводов. (См. Рисунок 2).
3. **Положение *Диагностика*:** Ручка *Вход* устанавливается в соответствии с направлением стрелки на управляющем клапане, а ручка *Выход* направляется к центру клапана байпаса; воды из системы поступает в управляющий клапан, но вода из клапана не выходит в систему трубопроводов. (См. Рисунок 3).
4. **Положение *Выключен*:** Ручка *Вход* направляется в центр клапана байпаса, а ручка *Выход* устанавливается в соответствии с направлением стрелки на управляющем клапане. Вода не подается в систему трубопроводов. Если за фильтром-умягчителем есть вода, это указывает на то, что вода подается по байпасу в систему трубопроводов (т.е. вода обходит систему по байпасу где-то в др. месте). (См. рисунок 4)

Положения работы клапана байпаса

Рисунок 1
Положение Сервис

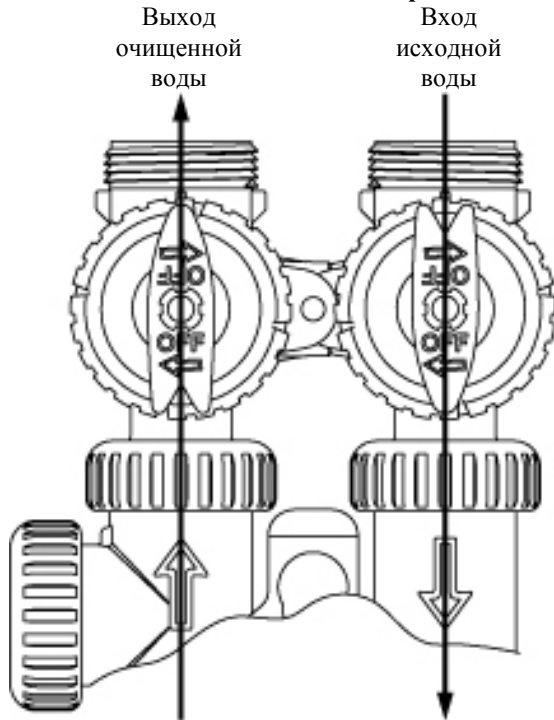


Рисунок 2
Положение Байпас

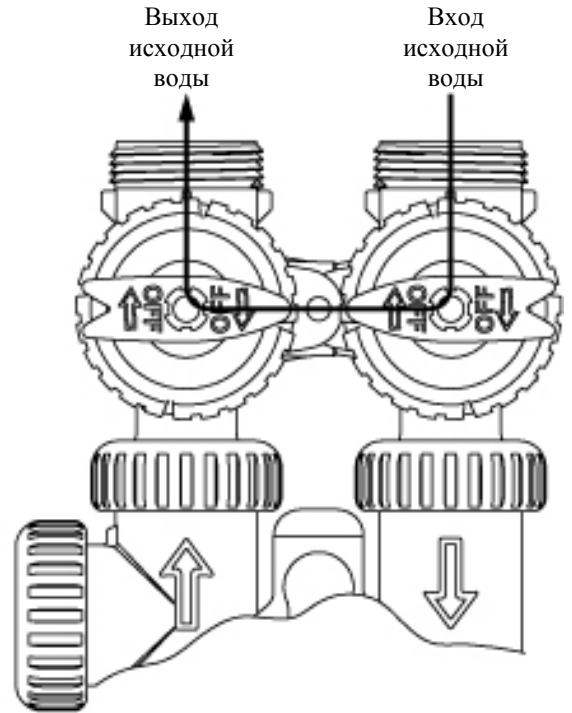


Рисунок 3
Положение Диагностика

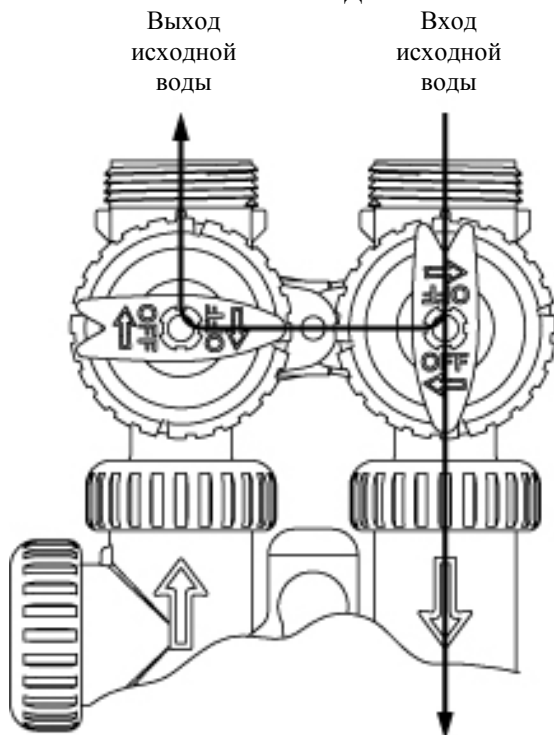
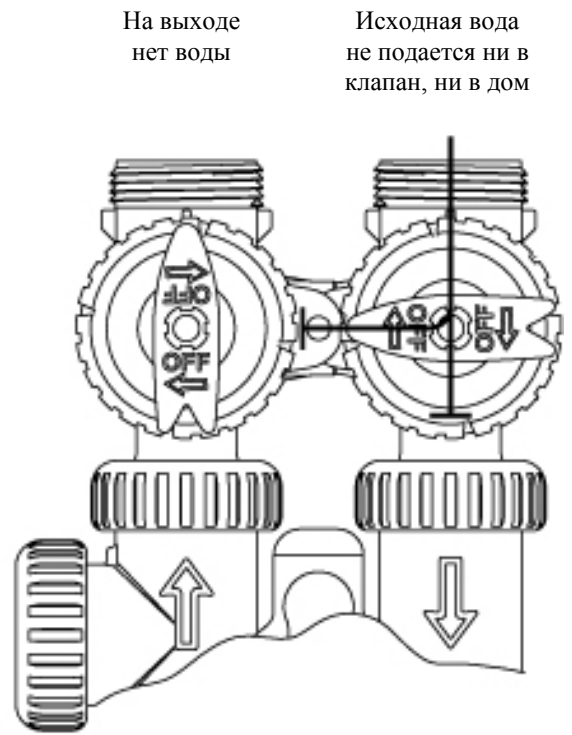


Рисунок 4
Положение Выключен



Общая инструкция на OEM оборудование

Управляющий клапан обладает множеством установленных режимов, что позволяет модифицировать клапан для соответствия необходимой задаче. Эти режимы следующие:

- Настройка управляющего клапана (ОЕМ)
- Данные и настройки монтажника
- Данные и настройки пользователя

Доступ к этим режимам возможен в любом порядке. Подробности каждого режима приводятся на следующих страницах. В Таблице 14 приведена вся информация, которая может выводиться на дисплей, а также приводится: где можно найти дополнительную информацию или инструкции о том, как вызвать или изменить нужный пункт.

Во время работы у обычного пользователя на дисплей выводится информация о *Текущем времени* или *Число дней до регенерации*. Если следовать дальше по схеме и не нажимать никаких кнопок в течение 5 минут, то на дисплее будет выводиться информация, которая выводится у обычного пользователя. Любые изменения, сделанные в течение этих 5 минут, учитываются.

Для того, чтобы быстро выйти из установки режима *Настройка управляющего клапана (ОЕМ)* или *Данные и настройки монтажника* одновременно нажмите кнопки «SET HOUR» и «√». Любые изменения, сделанные до выхода из установки, учитываются.

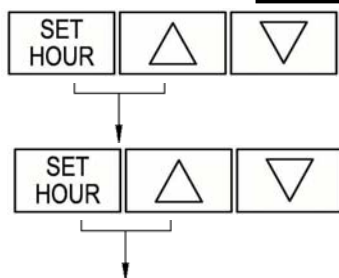
Для того, чтобы сбросить текущие настройки управляющего клапана, убедитесь, что управляющий клапан находится в режиме *Данные и настройки пользователя*, а затем одновременно нажмите кнопки «SET HOUR» и «√» или отсоедините разъем блока питания от печатной платы и присоедините его обратно.

Настройка управляющего клапана (ОЕМ)

Ниже приведена процедура установки параметров для быстрого ознакомления. За более подробной информацией о режимах установок обращайтесь к Подробной установке систем умягчения OEM оборудования.

Шаг 1SS

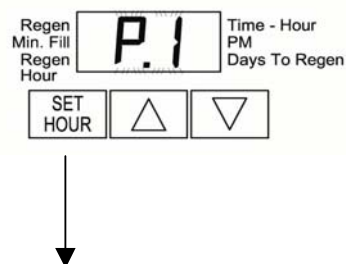
Шаг 1SS – Одновременно нажмите и удерживайте в течение 3 секунд кнопки «SET HOUR» и «Δ». Затем одновременно нажмите и удерживайте в течение 3 секунд кнопки «SET HOUR» и «∇».



Шаг 2SS

Шаг 2SS – Выберите программную настройку, используя кнопки «∇» или «Δ». Нажмите кнопку «SET HOUR» для перехода к Шагу 3SS.

Последовательность и продолжительность стадий (в минутах) регенерации для программных настроек



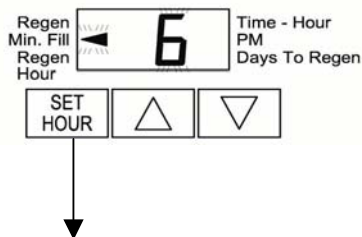
Программная настройка	Продолжительность, мин				
	C1 1 ^{ая} обратная промывка	C2 Регенерация	C3 2 ^{ая} обратная промывка	C4 Прямая промывка	C5 Заполнение фидера
P0	3	50	3	3	1-99
P1	8	50	8	4	1-99
P2	8	70	10	6	1-99
P3	12	70	12	8	1-99
P4	10	50	пропуск	8	1-99
P5	4	50	пропуск	4	1-99
P6	12	6	пропуск	12	1-99
P7	6	пропуск	пропуск	4	пропуск
P8	10	пропуск	пропуск	6	пропуск
P9	14	пропуск	пропуск	8	пропуск

Примечание: Во время регенерации на дисплее будут высвечиваться надписи "C1", "C2", и т.д. Если какая-либо из стадий регенерации пропускается, надпись, соответствующая ей, выводиться не будет.

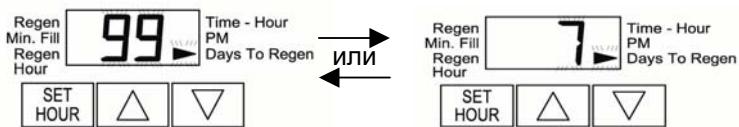
Шаг 3SS

Шаг 3SS – Для программных настроек P0-P6 введите продолжительность заполнения фидера в минутах, используя кнопки «∇» или «Δ». Диапазон изменения: от 1 до 99. Для программных настроек P7, P8 и P9 на дисплее будут выводиться прочерк. Для перехода к Шагу 4SS нажмите кнопку «SET HOUR».

Примечание: За каждую минуту в фидер поступает 0.5 галлонов (1,9 л) воды. Для соли (хлорида натрия) это эквивалентно 1½ фунта (680 г) в минуту.



Шаг 4SS



Шаг 4SS – Используя кнопки «▽» или «Δ», выберете способ для определения периодичности регенераций:

- "99" – число дней между регенерациями (от 1 до 99) или
- "7" – день (дни) недели.

Нажмите кнопку «SET HOUR» для перехода к Шагу 5SS.

Шаг 5SS



Шаг 5SS – Выберите тип питания (50 или 60 Гц), используя кнопки «▽» или «Δ». Для систем с питанием 50 Гц используйте дополнительный блок питания. Для перехода к Шагу 6SS нажмите кнопку «SET HOUR».

Шаг 6SS



Шаг 6SS – Если установлен датчик перепада давления и он активирован, то:

- регенерация начнется в установленное для регенерации время, если на дисплее рядом с надписью «REGEN» появилась стрелка или
- регенерация начнется немедленно, если на дисплее рядом с надписью «REGEN» нет стрелки.

Этот параметр устанавливается при помощи кнопок «▽» или «Δ». Если датчик не установлен, этот параметр не учитывается. Для выхода из режима *Настройка управляющего клапана (OEM)* нажмите кнопку «SET HOUR».

Возвращение в нормальный режим



ПРИМЕЧАНИЕ: Регенерация начнется или будет запланирована через пять минут после того, как будет получен сигнал.

A. Присоединение датчика перепада давлений.

B. Присоединение двигателя мотора.

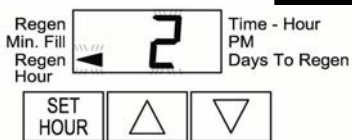
C. Присоединение проводов трансформатора.

Данные и настройки монтажника (способ определения регенерации – "99")

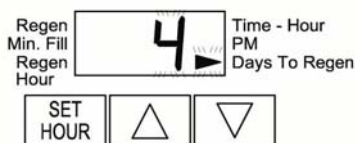
Шаг 11D Шаг 11D - Одновременно нажмите и удерживайте в течение 3 секунд кнопки «SET HOUR» и «Δ».



Шаг 21D Шаг 21D – Время начала регенерации: Введите время (часы), в которое будет начинаться регенерация, используя кнопки «∇» или «Δ». Используется 12-ти часовой режим и после цифры "12" на дисплее рядом с надписью «PM» появится стрелка. Для перехода к Шагу 31D нажмите кнопку «SET HOUR».



Шаг 31D Шаг 31D – День регенерации: Введите число дней между регенерациями. Диапазон изменения: от 1 до 99. Нажмите кнопку «SET HOUR» для того, чтобы выйти из режима Данные и настройки монтажника.

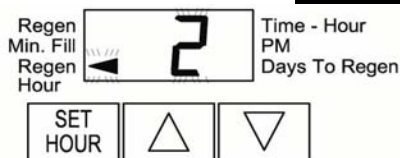


Данные и настройки монтажника (способ определения регенерации – "7")

Шаг 117 Шаг 117 – Одновременно нажмите и удерживайте в течение 3 секунд кнопки «SET HOUR» и «Δ».

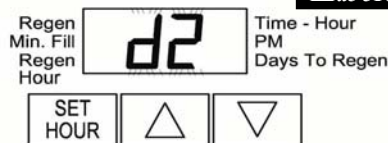


Шаг 217 Шаг 217 – Время начала регенерации: Введите время (часы), в которое будет начинаться регенерация, используя кнопки «∇» или «Δ». Используется 12-ти часовой режим и после цифры "12" на дисплее рядом с надписью «PM» появится стрелка. Для перехода к Шагу 317 нажмите кнопку «SET HOUR».

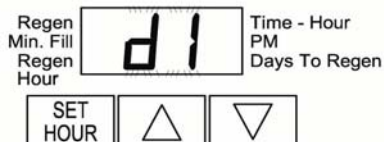


Шаг 317 Шаг 317 – Текущий день – Кнопками «∇» или «Δ» выберите текущий день недели (см. таблицу справа). Для перехода к Шагу 417 нажмите кнопку «SET HOUR».

Надпись	День недели
d1	Воскресенье
d2	Понедельник
d3	Вторник
d4	Среда
d5	Четверг
d6	Пятница
d7	Суббота

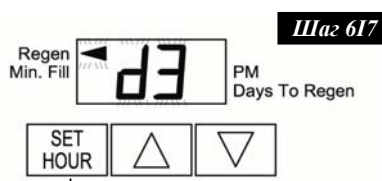


Шаг 417 Шаг 417 – Регенерация в Воскресенье – Для того, чтобы проводить регенерацию в воскресенье нажимайте кнопку «∇» или «Δ» до тех пор, пока рядом с надписью «REGEN» не появится стрелка. Если рядом с надписью «REGEN» стрелки не будет, то регенерация в этот день не проводится. Для перехода к Шагу 517 нажмите кнопку «SET HOUR».





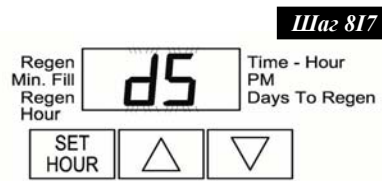
Шаг517 – Регенерация в Понедельник – Для того, чтобы проводить регенерацию в понедельник нажимайте кнопку «∇» или «Δ» до тех пор, пока рядом с надписью «REGEN» не появится стрелка. Если рядом с надписью «REGEN» стрелки не будет, то регенерация в этот день не проводится. Для перехода к *Шагу 617* нажмите кнопку «SET HOUR».



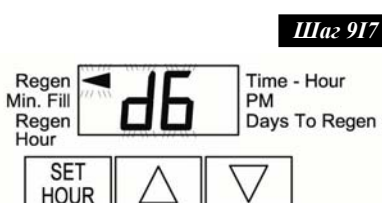
Шаг617 – Регенерация во Вторник – Для того, чтобы проводить регенерацию во вторник нажимайте кнопку «∇» или «Δ» до тех пор, пока рядом с надписью «REGEN» не появится стрелка. Если рядом с надписью «REGEN» стрелки не будет, то регенерация в этот день не проводится. Для перехода к *Шагу 717* нажмите кнопку «SET HOUR».



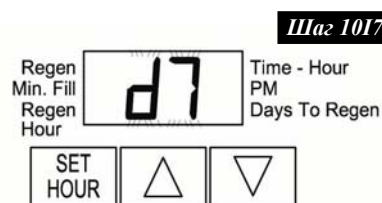
Шаг717 – Регенерация в Среду – Для того, чтобы проводить регенерацию в среду нажимайте кнопку «∇» или «Δ» до тех пор, пока рядом с надписью «REGEN» не появится стрелка. Если рядом с надписью «REGEN» стрелки не будет, то регенерация в этот день не проводится. Для перехода к *Шагу 817* нажмите кнопку «SET HOUR».



Шаг817 – Регенерация в Четверг – Для того, чтобы проводить регенерацию в четверг нажимайте кнопку «∇» или «Δ» до тех пор, пока рядом с надписью «REGEN» не появится стрелка. Если рядом с надписью «REGEN» стрелки не будет, то регенерация в этот день не проводится. Для перехода к *Шагу 917* нажмите кнопку «SET HOUR».



Шаг917 – Регенерация в Пятницу – Для того, чтобы проводить регенерацию в пятницу нажимайте кнопку «∇» или «Δ» до тех пор, пока рядом с надписью «REGEN» не появится стрелка. Если рядом с надписью «REGEN» стрелки не будет, то регенерация в этот день не проводится. Для перехода к *Шагу 1017* нажмите кнопку «SET HOUR».



Шаг1017 – Регенерация в Субботу – Для того, чтобы проводить регенерацию в субботу нажимайте кнопку «∇» или «Δ» до тех пор, пока рядом с надписью «REGEN» не появится стрелка. Если рядом с надписью «REGEN» стрелки не будет, то регенерация в этот день не проводится. Для выхода из настроек *Данные и настройки монтажника* нажмите кнопку «SET HOUR».

ПРИМЕЧАНИЕ: Если для всех дней недели (d1-d7) стрелки не установлены, в режиме *Данные и настройки пользователя* всегда будет выводиться надпись "7" и регенерация проводиться не будет.

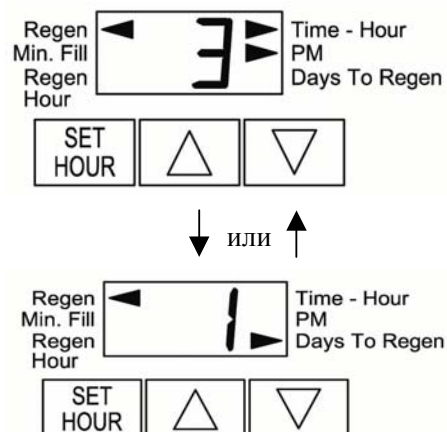
Возвращение в нормальный режим

Данные и настройки пользователя

Основные режимы дисплея

Во время работы системы возможно два режима работы дисплея. Выбор режима работы дисплея проводится при помощи кнопок «∇» или «Δ». В первом режиме на дисплее всегда отображается текущее время (ближайший час), во втором – число дней до регенерации. Если число дней до регенерации равно единице, то регенерация начнется в ближайшее установленное для регенерации время. Пользователь может по желанию перемещаться между этими режимами дисплея.

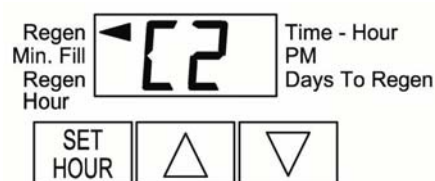
Если систему перевели на Регенерацию в установленное время начала регенерации, то на дисплее рядом с надписью «REGEN» появится стрелка.



Режим Регенерация

Обычно система настроена на проведение Регенерации во время, когда потребляется небольшое количество воды (например, когда домочадцы спят). Если потребуется вода, в то время как система регенерируется, в водопровод поступит неочищенная вода.

В начале регенерации системы дисплей перейдет в режим отображения информации о текущей стадии регенерации (см. таблицу 3) и рядом с надписью «REGEN» появится стрелка. Система автоматически проходит все стадии регенерации и перенастроится на подачу очищенной воды после завершения регенерации.



Ручная регенерация

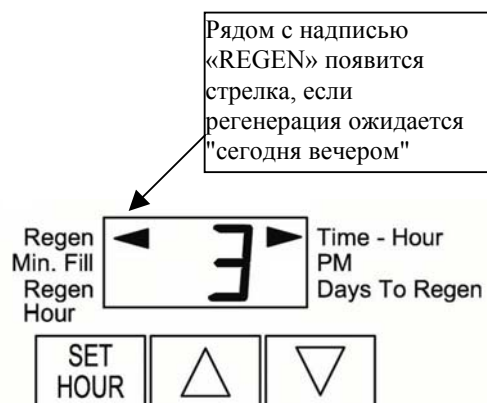
Иногда необходимо провести регенерацию системы раньше, чем система сама автоматически начнет ее, и обычно это называется как Ручная регенерация. К примеру, у Вас был период с большим потреблением воды из-за гостей или Большой стирки.

Для того, чтобы начать регенерацию в установленное для отложенной регенерации время одновременно нажмите кнопки «∇» или «Δ». Рядом с надписью «REGEN» появится стрелка, если регенерация ожидается "сегодня вечером". Для отмены ручной регенерации нажмите еще раз кнопки «∇» или «Δ».

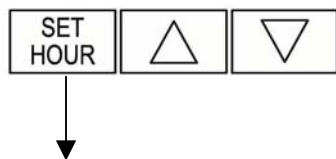
Для начала ручной немедленной регенерации одновременно нажмите и удерживайте в течение 3-х секунд кнопки «∇» или «Δ».

Отменить выполнение ручной немедленной регенерации нельзя.

Внимание: Для фильтров-умягчителей, если в солевом баке нет соли, заполните его солью и подождите по крайней мере 2 часа перед началом Регенерации.



Шаг 1U Установка текущего времени

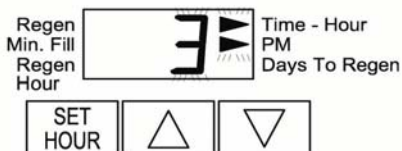


Пользователь может также устанавливать *Текущее время*. Устанавливать время нужно только при длительном отключении электроэнергии или при переходе на летнее/зимнее время. Если электроэнергия отключалась на длительное время (больше 2-х часов), *Текущее время* будет мерцать, указывая на необходимость переустановки текущего времени.

Шаг1U – Нажмите кнопку «SET HOUR».

Шаг 2U

Шаг2U – Текущее время: При помощи кнопок «∇» или «Δ» установите текущий ближайший час. Надпись «AM/PM» изменяется при переходе через 12. Для выхода - нажмите кнопку «SET HOUR».

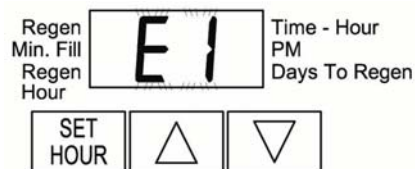


Отсутствие электроэнергии

Если произойдет отключение электроэнергии, система автоматически перенастроит себя и потребуются переустановить только текущее время. Если во время отключения электроэнергии система находилась в регенерации, то будет сохранена информация о текущей стадии регенерации и после восстановления электроэнергии регенерация продолжится с этой стадии. ПРИМЕЧАНИЕ: Дисплей будет мерцать, если было отключение электроэнергии.

Сообщения об ошибках

Если на дисплее появилась надпись «E1», «E2» или «E3», то Вам необходимо связаться с местным дилером для получения справки. Это указывает на то, что клапан не способен функционировать должным образом.



Монтаж

Регулятор потока заполнения фидера (группа) или заглушка

Управляющие клапаны, которые настраиваются на проведение **только** Обратной промывки, комплектуются заглушкой для порта Заполнение реагентом. Заглушка для порта Заполнение реагентом **не подсоединяется** к линии реагента.

Управляющие клапаны, которые настраиваются на проведение Регенераций, комплектуются 3/8" регулятором потока заполнения (группа). Для присоединения 1/2" регулятора потока заполнения (в сборе), извлеките, вращая и вытягивая, регулятор потока с фиксатором (из 3/8" уголка для заполнения фидера). Вставьте регулятор потока и фиксатор в 1/2" уголок для заполнения фидера.

Для завершения присоединения линии для подачи реагента сориентируйте уголок в нужном направлении и вставьте пластиковую вставку в трубку, а затем наденьте на трубку гайку. Не используйте трубную смазку или др. герметики на резьбовых соединениях. Использовать тефлоновую ленту (ФУМ) для данного соединения не нужно. Тщательно уплотните гайку для того, чтобы соединение было герметичным. Для уплотнения или ослабления гайки можно использовать плоскогубцы или серпообразный гаечный ключ. Гайка, зажимное кольцо и стопорная втулка – это группа из 3-х частей, элементы которой могут идти по отдельности, если их вынули из уголка. Для правильного функционирования все элементы группы должны быть сгруппированы, в соответствии с рисунком Регулятор потока заполнения (в сборе). Если гайку полностью открутили от уголка, то продвиньте гайку, зажимное кольцо и стопорную втулку по трубке и уплотните в фитинге.

Регулятор потока в дренажной линии и фитинг (группа)

Для того, чтобы определить какой регулятор потока дренажной линии использовать, получите таблицы по расширению наполнителя, определите температуру и необходимую скорость Обратной промывки с единицы площади (в галлон/фут²-мин). После этого рассчитайте линейную скорость Обратной промывки (в галлон/мин), зная диаметр необходимого баллона, и по Таблице 5 подберите регулятор потока в дренажной линии, для которого скорость Обратной промывки близка к рассчитанной. Если планируется использовать внешний регулятор потока, используйте простой уголок.

Если для дренажной линии используется 5/8" гибкая пластиковая трубка, наденьте гайку на трубку, затем вставьте пластиковую вставку в трубку и уплотните гайку на 3/4" фитинге дренажной линии. Гайка предназначена для использования только на гибких трубках; если для присоединения используются др. материалы, используйте др. гайки.

Для доступа к регулятору потока в дренажной линии выньте фиксирующую скобу: потяните на себя. Выньте фитинг и вставьте фиксирующую скобу на место (чтобы не потерять). Фитинг дренажной линии уплотняется при помощи кольцевого уплотнения.

В 3/4" уголке используется фиксатор для белого регулятора потока в дренажной линии с кольцевым уплотнением. Для того, чтобы вынуть фиксатор регулятора потока, вращайте и вытягивайте его; можно также использовать маленькую плоскую отвертку, подсовывая ее в отверстия с боков. Регулятор потока в дренажной линии и фиксатор можно химически прочистить разбавленным раствором бисульфата натрия или уксусной кислоты; не используйте проволочную щетку для очистки регулятора потока или шайбы. Шайбы маркируются тремя числами, соответствующими скорости потока. Во время монтажа убедитесь, что числовая маркировка и закругленные края отверстия шайбы видны, когда они установлены в фиксаторе. Фиксатор для белого регулятора потока также можно извлекать и прочищать. При монтаже хорошо давите на фиксатор.

В 1" прямом фитинге фиксатор выступает в роли фитинга. Для доступа к регулятору потока открутите гайку. Регулятор потока в дренажной линии и фиксатор можно химически прочистить. Не используйте проволочную щетку для очистки регулятора потока или фитинга.

Для уплотнения или ослабления гайки можно использовать плоскогубцы или серпообразный гаечный ключ; не используйте для этих целей газовый ключ. Не используйте трубную смазку или др. герметики на резьбовых соединениях. Используйте тефлоновую ленту (ФУМ) для резьбового соединения, когда устанавливается 3/4" NPT или 1" прямой фитинг.

Монтажные фитинги (группы)

Монтажные фитинги присоединяются к управляющему клапану или крану байпаса при помощи гаек, которые уплотняются только вручную, что позволяет облегчить сервисное обслуживание. Не используйте газовый ключ для уплотнения гаек монтажных фитингов; уплотняйте **только** вручную.

Разрывное кольцо фиксатора удерживает гайки и позволяет распределить нагрузку по всей поверхности гайки и уменьшает возможность утечки; также применение таких колец допускает смещение осей трубопроводов приблизительно на 2 градуса. Монтажные фитинги разработаны для использования при небольшом несовпадении осей трубопроводов, но не рассчитаны для использования в качестве несущей конструкции (системы или трубопроводов).

При сборке комплекта монтажных фитингов присоедините фитинг к трубопроводу, а затем присоедините гайку, разрывное кольцо и кольцевое уплотнение. Тепло от спаивания или клеи могут вызвать повреждения гаек и уплотнительных колец. Сварные соединения должны остыть и клеевые соединения должны просохнуть перед установкой гайки и уплотнительных колец. Избегайте попадания растворителя и клея на любую часть уплотнительных колец, байпасного вентиля или управляющего клапана. Клеи и герметики должны использоваться в соответствии с инструкциями производителя.

В первую очередь наденьте на фитинг гайку, затем разрывное кольцо и в последнюю очередь уплотнительное кольцо. Уплотните гайку вручную. Если фитинг протекает, то уплотнение гайки не остановит утечку. В этом случае отсоедините гайку, выньте фитинг и проверьте его целостность или положение уплотнительного кольца.

Не используйте трубную смазку или др. герметики на резьбовых соединениях. Используйте тефлоновую ленту (ФУМ) для резьбового соединения, когда устанавливается 1” NPT уголок и 1/4” NPT соединения на резьбовых соединениях дренажной линии. Тефлоновая лента не нужна для соединений гаек или крышек, т.к. используются уплотнительные кольца.

Не используйте вазелин, масла или др. неприемлемые смазки для кольцевых уплотнений; для черных уплотнительных колец используйте силиконовую смазку.

Клапан байпаса

Клапан байпаса легко присоединяется к корпусу управляющего клапана при помощи гаек, которые уплотняются вручную. Соединения при помощи гаек, которые уплотняются вручную, между управляющим клапаном и фитингами, управляющим клапаном и клапаном байпаса, и клапаном байпаса и монтажными фитингами позволяют облегчить сервисное обслуживание. Разрывное кольцо фиксатора удерживает гайки и позволяет распределить нагрузку по всей поверхности гайки и уменьшает возможность утечки. Разрывное кольцо байпаса допускает смещение осей трубопроводов приблизительно на 2 градуса. Байпас разработан для использования при небольшом несовпадении осей трубопроводов, но не рассчитаны для использования в качестве несущей конструкции (системы или трубопроводов).

Избегайте попадания растворителя и клея на любую часть уплотнительных колец, байпасного вентиля или управляющего клапана. Не используйте трубную смазку или др. герметики на резьбовых соединениях. Тефлоновая лента не нужна для соединений крышек, т.к. используются уплотнительные кольца.

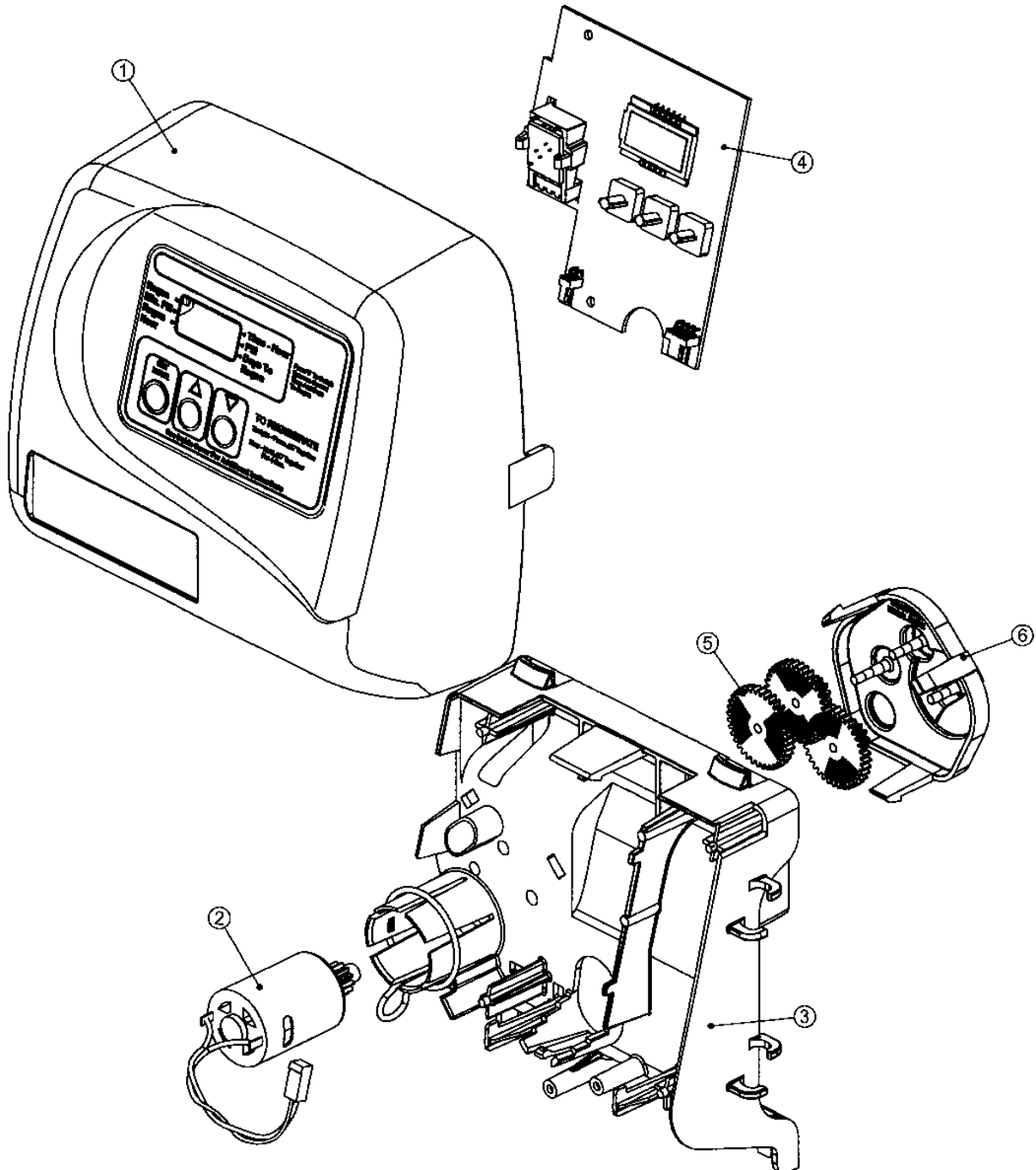
Не используйте вазелин, масла или др. неприемлемые смазки для кольцевых уплотнений; для черных уплотнительных колец используйте силиконовую смазку.

Рисунки и коды для заказа

Передняя крышка и Передаточный механизм (группа)

№ п.п.	Код	Описание	Кол-во
1	V3175TC-01	WS1TC Передняя крышка (группа)	1
2	V3107-01	WS1 Двигатель	1
3	V3106-01	WS1 Кронштейн передаточного механизма и пружинный хомут	1
4	V3108TC	WS1TC Печатная плата	1
5	V3110	WS1 Передаточная шестеренка 12х36	3
6	V3109	WS1 Крышка передаточных шестеренок	1
	V3002TC	WS1TC Передаточный механизм (группа)	*
Не показан	V3186	WS1 Трансформатор 110V – 12V	1

* Элементы со 2-го по 6-ой можно приобретать в комплекте; код - V3002.

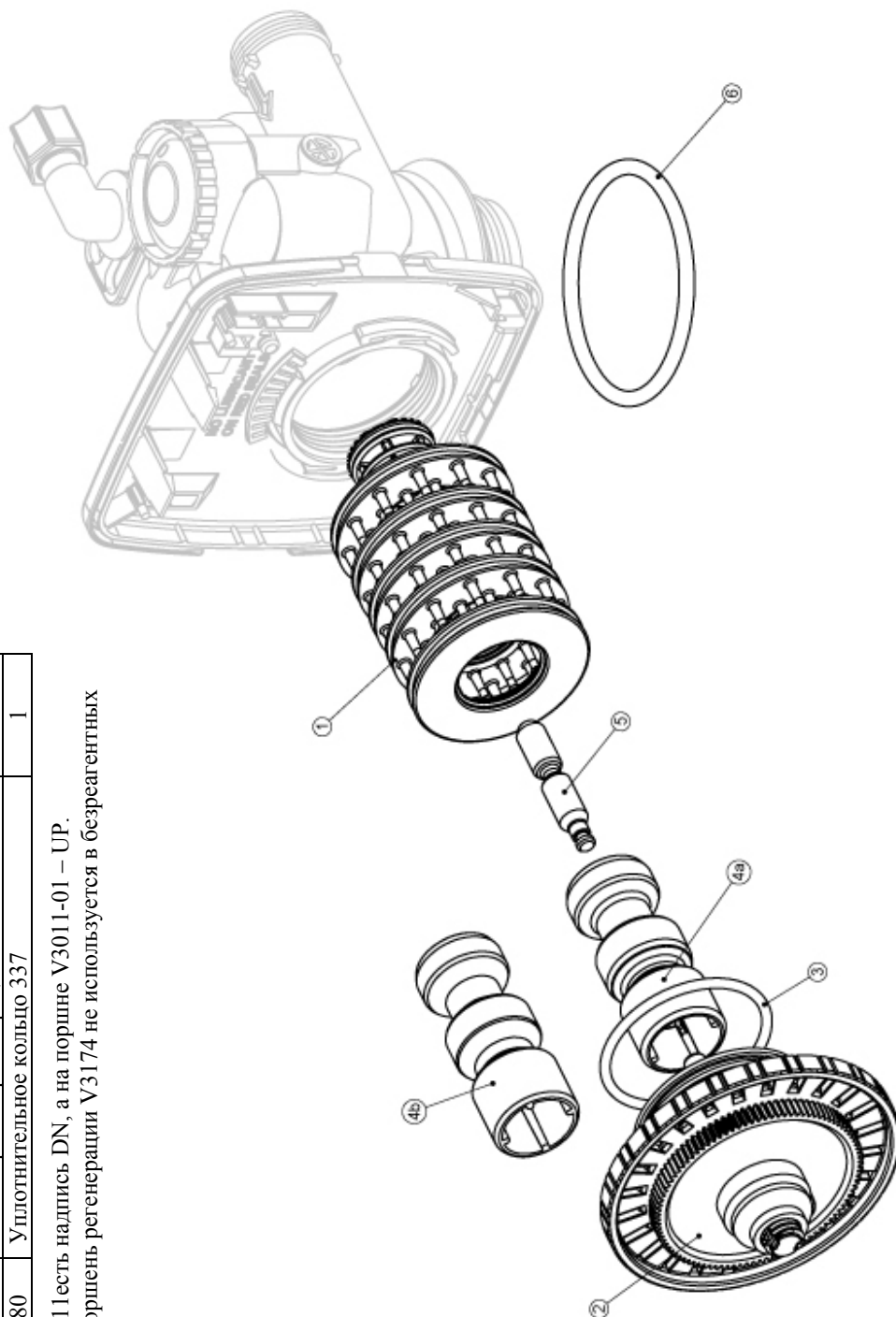


Крышка передаточного механизма (группа), Главный поршень, Поршень регенерации и Распределитель потока

№ п.п.	Код	Описание	Кол-во
1	V3005	WS1 Распределитель потока	1
2	V3004	Крышка передаточного механизма	1
3	V3135	Уплотнительное кольцо 228	1
4	V3011*	WS1 Поршень для потока "сверху вниз"	1
5	V3174	WS1 Поршень регенерации	1
6	V3180	Уплотнительное кольцо 337	1

* На поршне V3011 есть надпись DN, а на поршне V3011-01 – UP.

Примечание: Поршень регенерации V3174 не используется в безрегентных фильтрах.

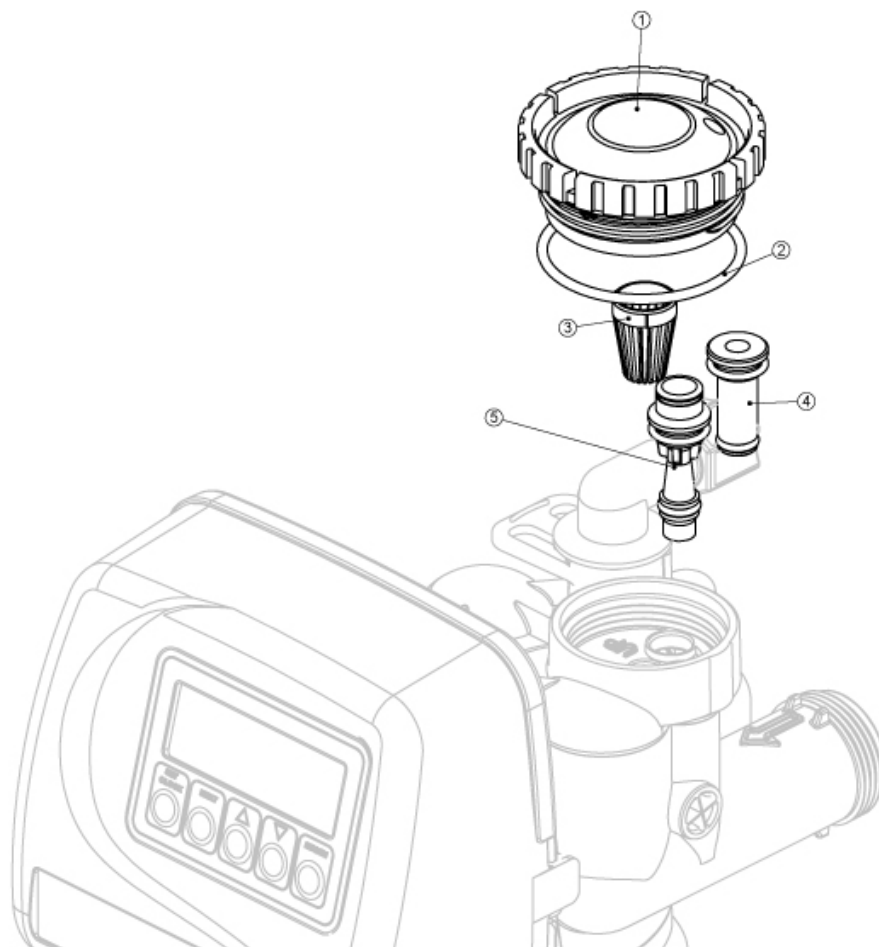


Крышка инжектора, Сетка инжектора, Инжектор, Заглушка инжектора и Уплотнительное кольцо

№ п.п.	Код	Описание	Кол-во
1		Крышка инжектора	1
2		Уплотнительное кольцо 135	1
3		Сетка инжектора	1
4		WS1 Инжектор Z, заглушка, группа	1
5	V3010-1A	WS1 Инжектор A, черный, группа	1
	V3010-1B	WS1 Инжектор B, коричневый, группа	
	V3010-1C	WS1 Инжектор C, фиолетовый, группа	
	V3010-1D	WS1 Инжектор D, красный, группа	
	V3010-1E	WS1 Инжектор E, белый, группа	
	V3010-1F	WS1 Инжектор F, синий, группа	
	V3010-1G	WS1 Инжектор G, желтый, группа	
	V3010-1H	WS1 Инжектор H, зеленый, группа	
	V3010-1I	WS1 Инжектор I, оранжевый, группа	
	V3010-1J	WS1 Инжектор J, светло-синий, группа	
	V3010-1K	WS1 Инжектор K, светло-зеленый, группа	
Не показан	V3170	Уплотнительное кольцо 011	*
Не показан	V3171	Уплотнительное кольцо 013	*

* И Инжектор и Заглушка инжектора идут в комплекте с двумя уплотнительными кольцами: 011 (нижним) и 013 (верхним).

Примечание: Для потока "снизу вверх" инжектор устанавливается в отверстие с меткой "UP", а заглушка – в отверстие с меткой "DN". В безреагентных фильтрах в оба отверстия устанавливаются Заглушки инжектора.

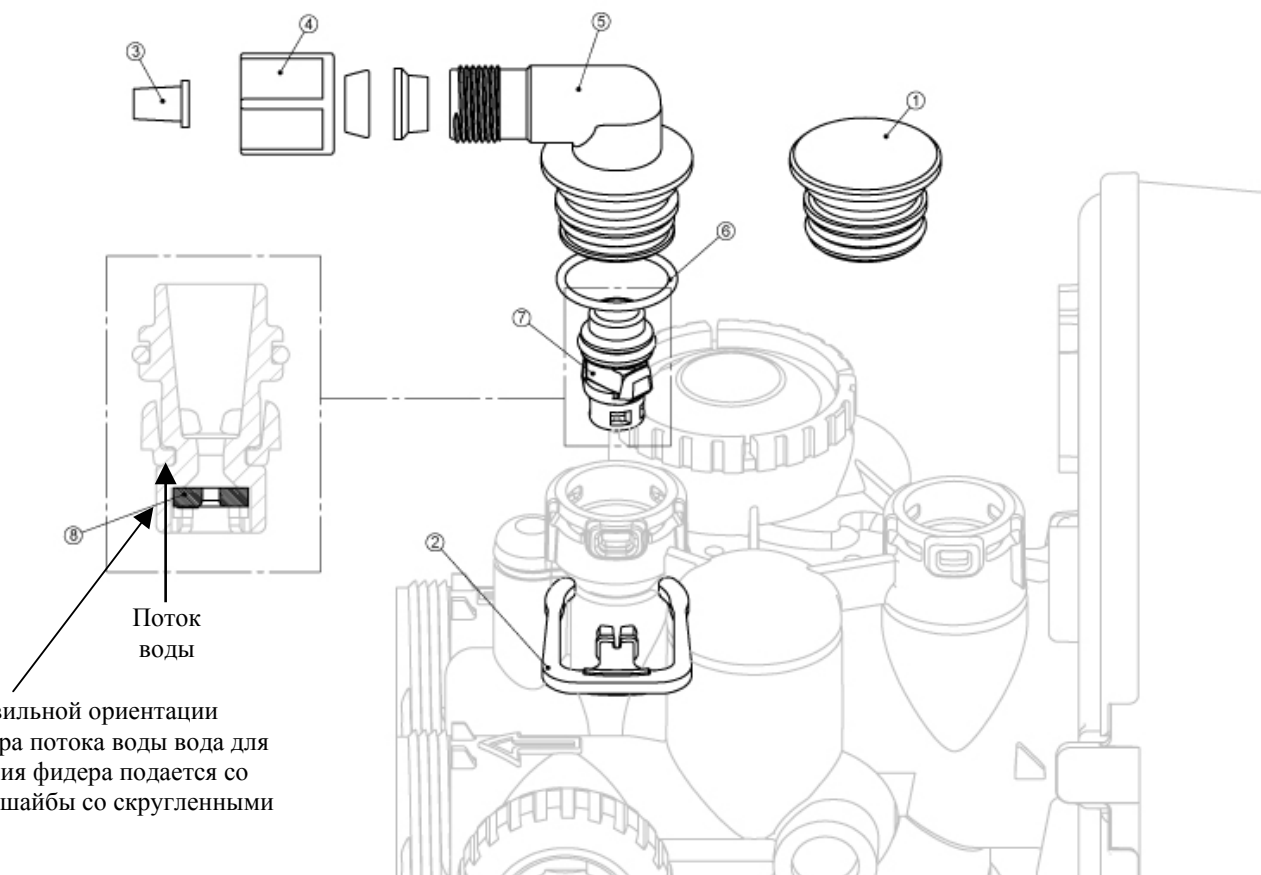


Регулятор потока заполнения фидера (группа) и заглушка

№ п.п.	Код	Описание	Кол-во
1	V3195-01	WS1 Заглушка регулятора потока заполнения	**
2	H4615	Скоба, фиксирующая	1
3	JCP-P-6	Вставка из 3/8" пластмассовой трубки	1
4	JCPG-6PBLK	Гайка 3/8"	1
5	H4613	Крышка с уголком 3/8"	1
6	V3163	Уплотнительное кольцо 019	1
7	V3165-01*	WS1 Фиксатор регулятора потока заполнения (группа)	1
8	V3182	WS1 Регулятор потока заполнения	1
Не показан	H4650	Уголок 1/2" с гайкой и вставкой	Опция

* В Состав группы входит Регулятор потока заполнения.

** Этот элемент необходим только для безреагентных фильтров.

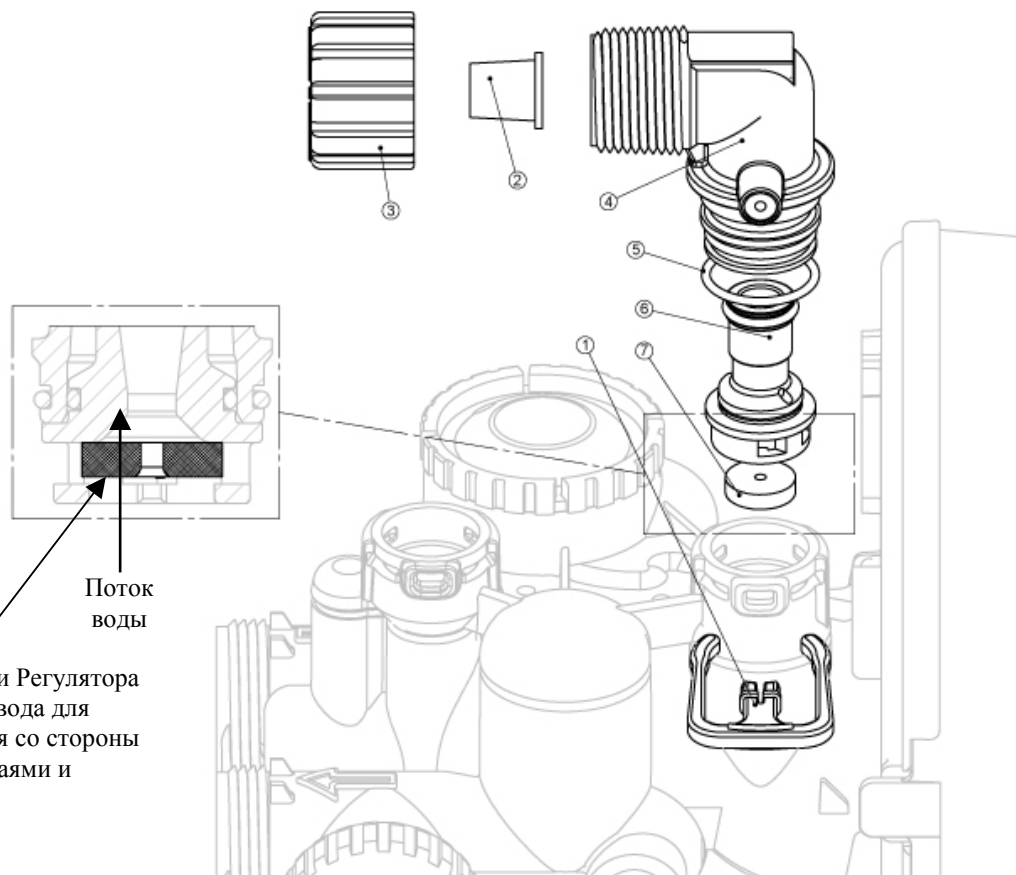


При правильной ориентации Регулятора потока воды вода для заполнения фидера подается со стороны шайбы со скругленными краями.

Дренажная линия – 3/4"

№ п.п.	Код	Описание	Кол-во
1	H4615	Скоба, фиксирующая	1
2	PKP10TS8-BULK	Вставка из 5/8" пластмассовой трубки	Опция
3	V3192	WS1 Гайка от уголка 3/4"	Опция
4	V3158-01	WS1 Уголок 3/4", папа	1
5	V3163	Уплотнительное кольцо 019	1
6	V3159-01	WS1 Фиксатор Регулятора потока в дренажной линии	1
7	V3162-007	WS1 Регулятор потока в дренажной линии: 0.7 галл/мин (2.6 л/мин)	Используется один 3/4" Регулятор потока в дренажной линии
	V3162-010	WS1 Регулятор потока в дренажной линии: 1.0 галл/мин (3.8 л/мин)	
	V3162-013	WS1 Регулятор потока в дренажной линии: 1.3 галл/мин (4.9 л/мин)	
	V3162-017	WS1 Регулятор потока в дренажной линии: 1.7 галл/мин (6.4 л/мин)	
	V3162-022	WS1 Регулятор потока в дренажной линии: 2.2 галл/мин (8.3 л/мин)	
	V3162-027	WS1 Регулятор потока в дренажной линии: 2.7 галл/мин (10.2 л/мин)	
	V3162-032	WS1 Регулятор потока в дренажной линии: 3.2 галл/мин (12.1 л/мин)	
	V3162-042	WS1 Регулятор потока в дренажной линии: 4.2 галл/мин (15.9 л/мин)	
V3162-053	WS1 Регулятор потока в дренажной линии: 5.3 галл/мин (20.1 л/мин)		

Клапаны транспортируются без Регулятора потока в дренажной линии; установите его перед началом использования системы. Клапаны транспортируются без гайки 3/4" уголка и 5/8" вставки (используются только с пластмассовыми трубками).

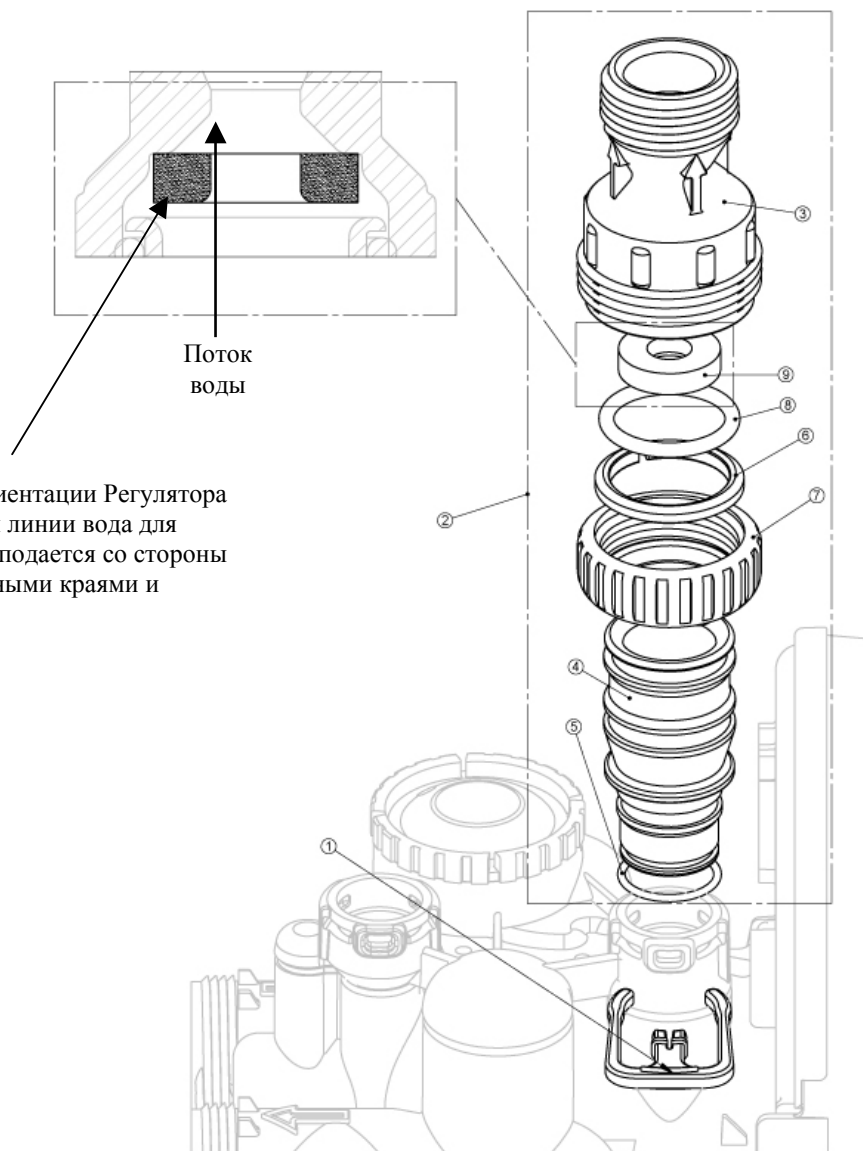


При правильной ориентации Регулятора потока в дренажной линии вода для заполнения фидера подается со стороны шайбы со скругленными краями и маркировкой.

Дренажная линия - 1"

№ п.п.	Код	Описание	Кол-во
1	H4615	Скоба, фиксирующая	1
2	V3008-02	WS1 Регулятор потока в дренажной линии, прямой (в сборе)	1
3*	V3166	WS1 Регулятор потока в дренажной линии, корпус	1
4*	V3167	WS1 Регулятор потока в дренажной линии, адаптер	1
5*	V3163	Уплотнительное кольцо 019	1
6*	V3150	WS1 Разрывное кольцо	1
7*	V3151	WS1 Гайка 1"	1
8*	V3105	Уплотнительное кольцо 215	1
9	V3190-065	WS1 Регулятор потока в дренажной линии: 6.5 галл/мин (24.6 л/мин)	Используется один 1" регулятор потока в дренажной линии
	V3190-075	WS1 Регулятор потока в дренажной линии: 7.5 галл/мин (28.4 л/мин)	
	V3190-090	WS1 Регулятор потока в дренажной линии: 9.0 галл/мин (34.1 л/мин)	
	V3190-110	WS1 Регулятор потока в дренажной линии: 11 галл/мин (41.6 л/мин)	
	V3190-130	WS1 Регулятор потока в дренажной линии: 13 галл/мин (49.2 л/мин)	
	V3190-170	WS1 Регулятор потока в дренажной линии: 17 галл/мин (64.3 л/мин)	
	V3190-200	WS1 Регулятор потока в дренажной линии: 20галл/мин (75.7 л/мин)	
V3190-250	WS1 Регулятор потока в дренажной линии: 25галл/мин (94.6 л/мин)		

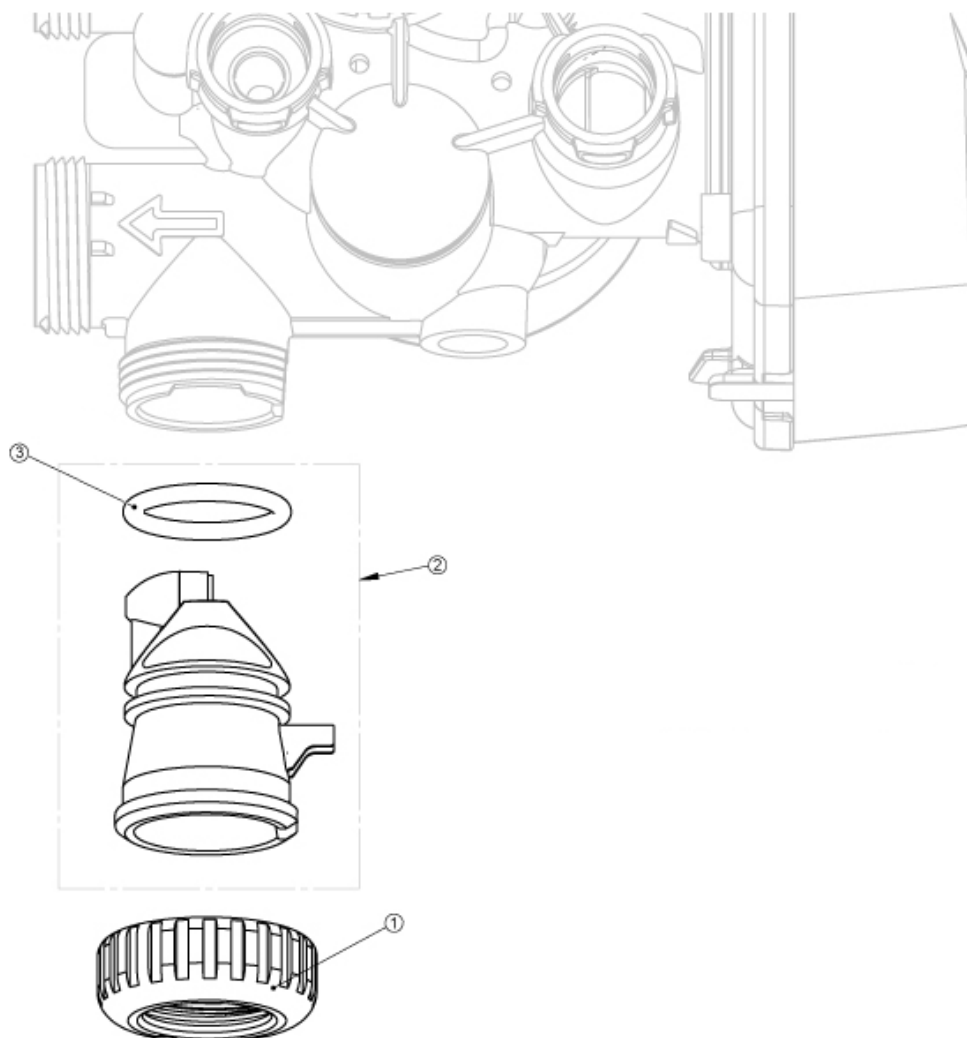
* Можно заказать в группе - V3008-02.



При правильной ориентации Регулятора потока в дренажной линии вода для заполнения фидера подается со стороны шайбы со скругленными краями и маркировкой.

Заглушка счетчика воды

№ п.п.	Код	Описание	Кол-во
1	V3151	WS1 Гайка 1"	1
4	V3105	Уплотнительное кольцо 215	1
5	V3003-01	WS1 Заглушка счетчика воды	1



Монтажные фитинги (группы)

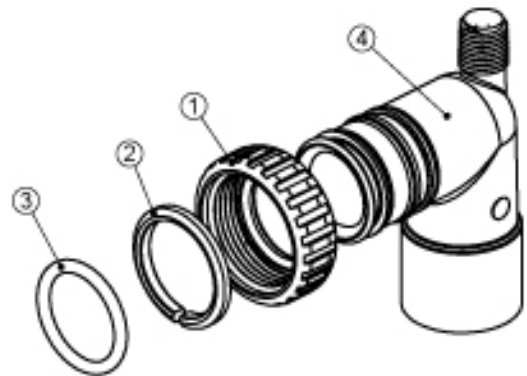
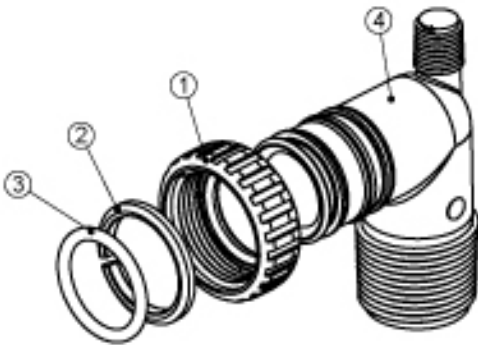
Код: V3007

Код: V3007-01

Описание: 1" NTP Уголок, ПВХ, фитинг, папа (группа)

Описание: 3/4" фитинг и 1" ПВХ Уголок (группа)

№ п.п.	Код	Описание	Кол-во		№ п.п.	Код	Описание	Кол-во
1	V3151	WS1 Гайка 1"	2		1	V3151	WS1 Гайка 1"	2
2	V3150	WS1 Разрывное кольцо	2		2	V3150	WS1 Разрывное кольцо	2
3	V3105	Уплотнительное кольцо 215	2		3	V3105	Уплотнительное кольцо 215	2
4	V3149	WS1 1" NTP Уголок, ПВХ, фитинг, папа (группа)	2		4	V3189	WS1 3/4" фитинг и 1" ПВХ Уголок (группа)	2



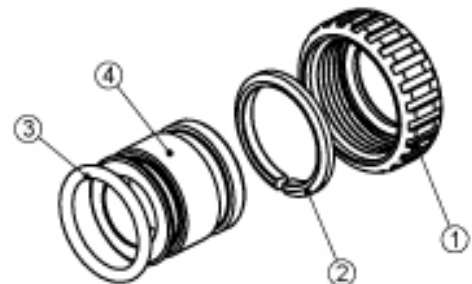
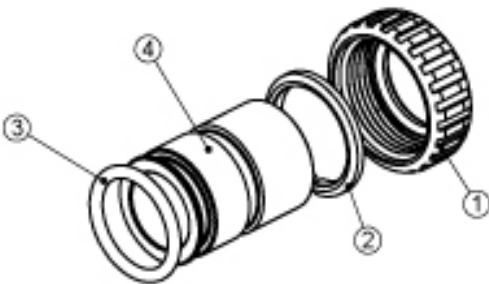
Код: V3007-02

Код: V3007-02

Описание: 1" фитинг, латунь (группа)

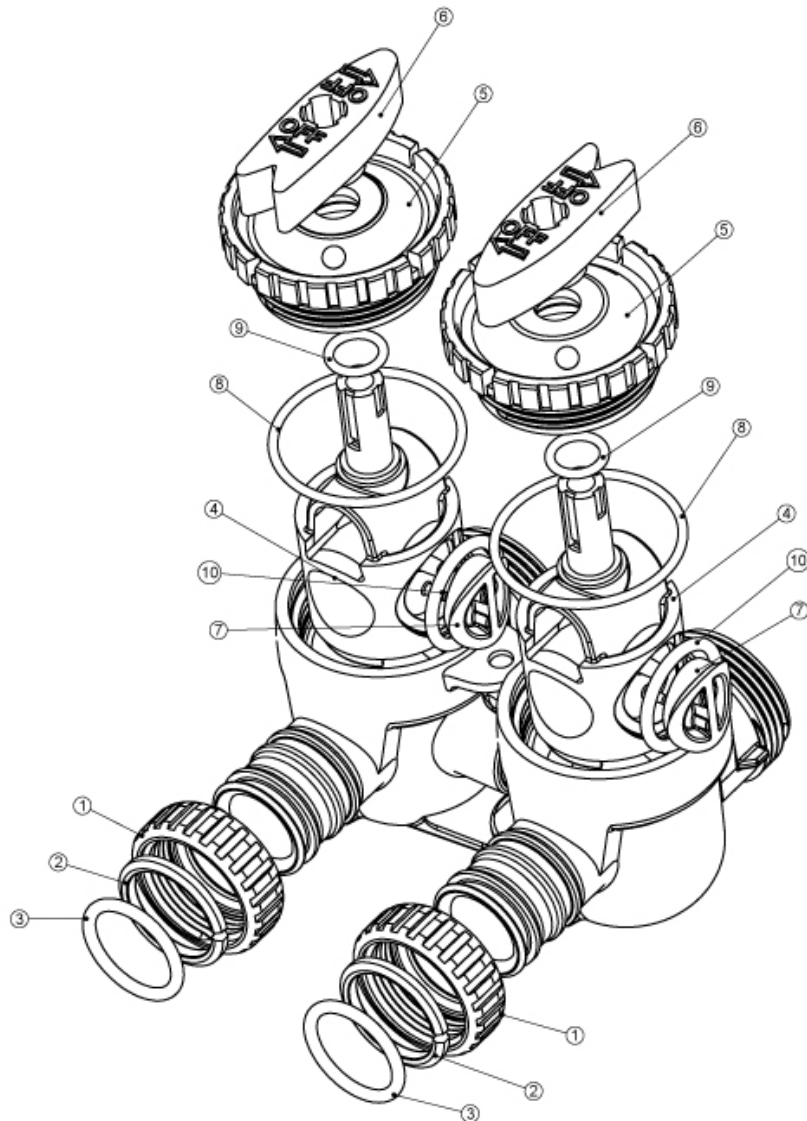
Описание: 3/4" фитинг, латунь (группа)

№ п.п.	Код	Описание	Кол-во		№ п.п.	Код	Описание	Кол-во
1	V3151	WS1 Гайка 1"	2		1	V3151	WS1 Гайка 1"	2
2	V3150	WS1 Разрывное кольцо	2		2	V3150	WS1 Разрывное кольцо	2
3	V3105	Уплотнительное кольцо 215	2		3	V3105	Уплотнительное кольцо 215	2
4	V3149	WS1 1" фитинг, латунь (группа)	2		4	V3149	WS1 3/4" фитинг, латунь (группа)	2

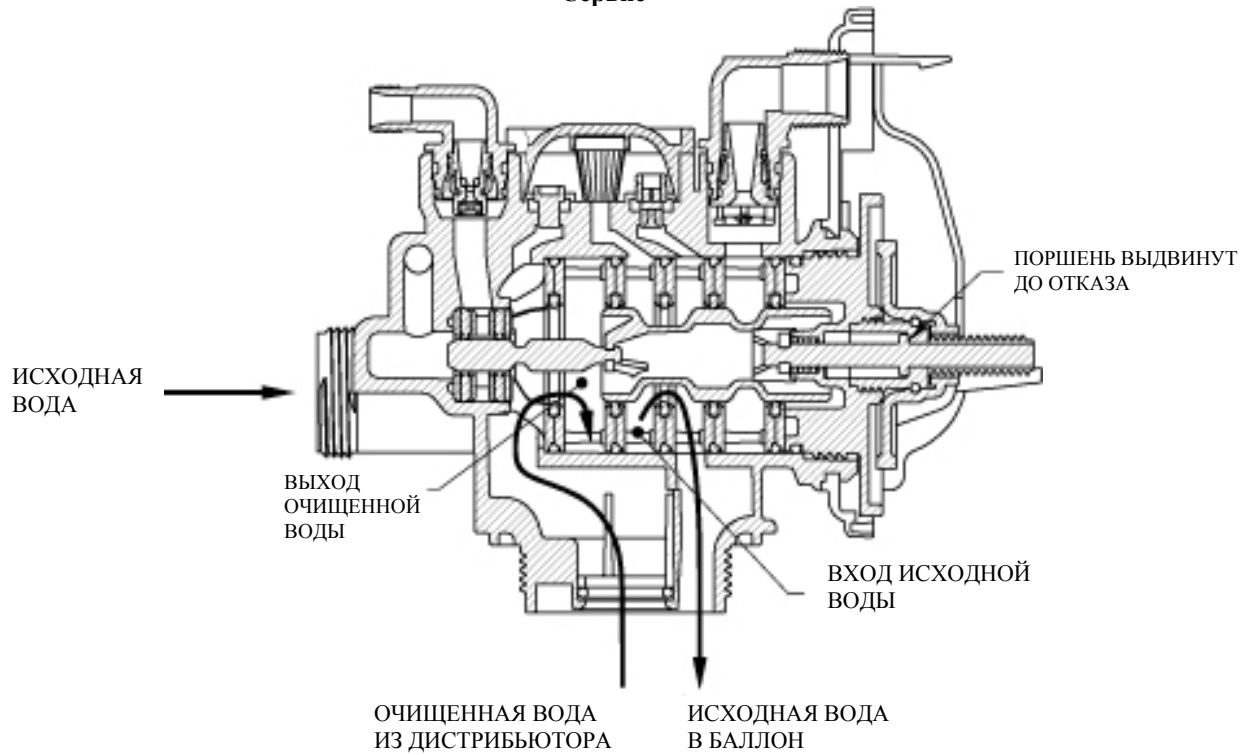


Клапан байпаса

№ п.п.	Код	Описание	Кол-во
1	V3151	WS1 Гайка 1"	2
2	V3150	WS1 Разрывное кольцо	2
3	V3105	WS1 Уплотнительное кольцо 215	2
4	V3145	WS1 1" клапан байпаса, ротор/конус	2
5	V3146	WS1 Клапан байпаса, крышка	2
6	V3147	WS1 Клапан байпаса, ручка	2
7	V3148	WS1 Клапан байпаса, фиксатор уплотнительного кольца	2
8	V3152	Уплотнительное кольцо 135	2
9	V3155	Уплотнительное кольцо 112	2
10	V3156	Уплотнительное кольцо 214	2
Не показан	V3191-01	WS1 Вертикальный адаптер клапана байпаса (группа)	2
	V3151	WS1 Гайка 1"	2
	V3150	WS1 Разрывное кольцо	2
	V3105	Уплотнительное кольцо 215	2



**Диаграмма потоков в режиме
Сервис**



Обратная промывка

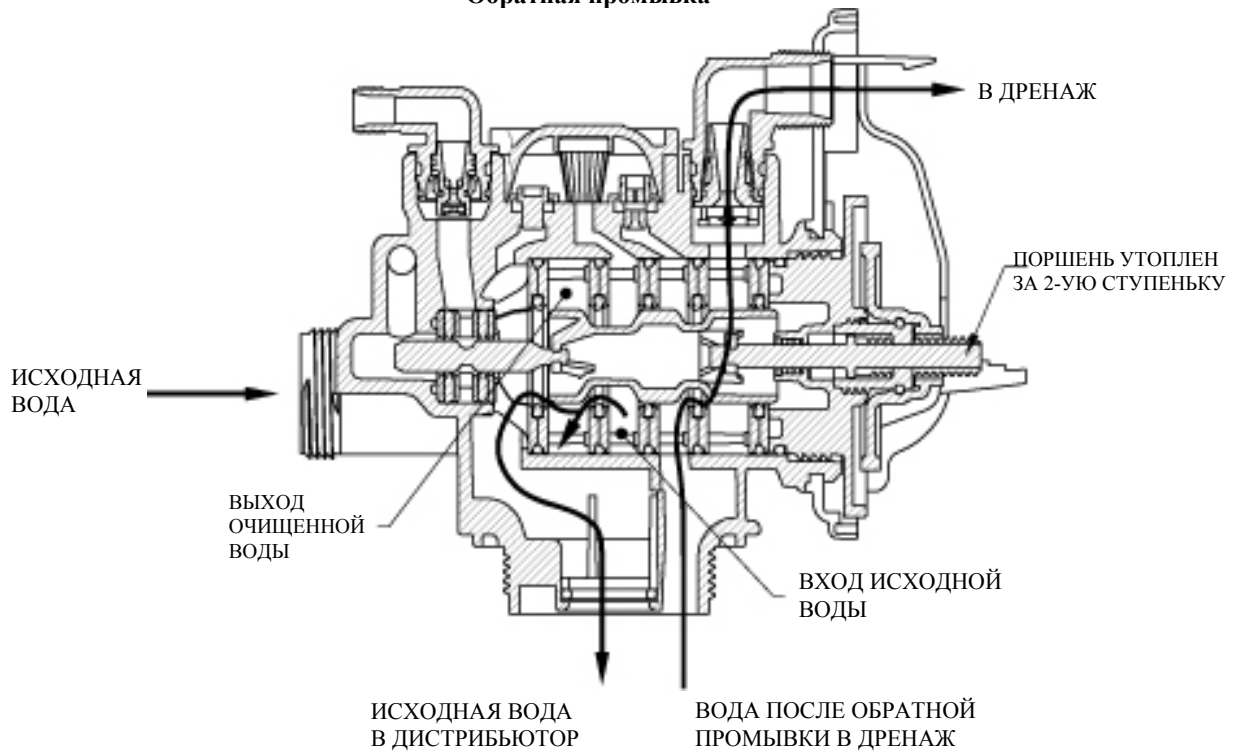
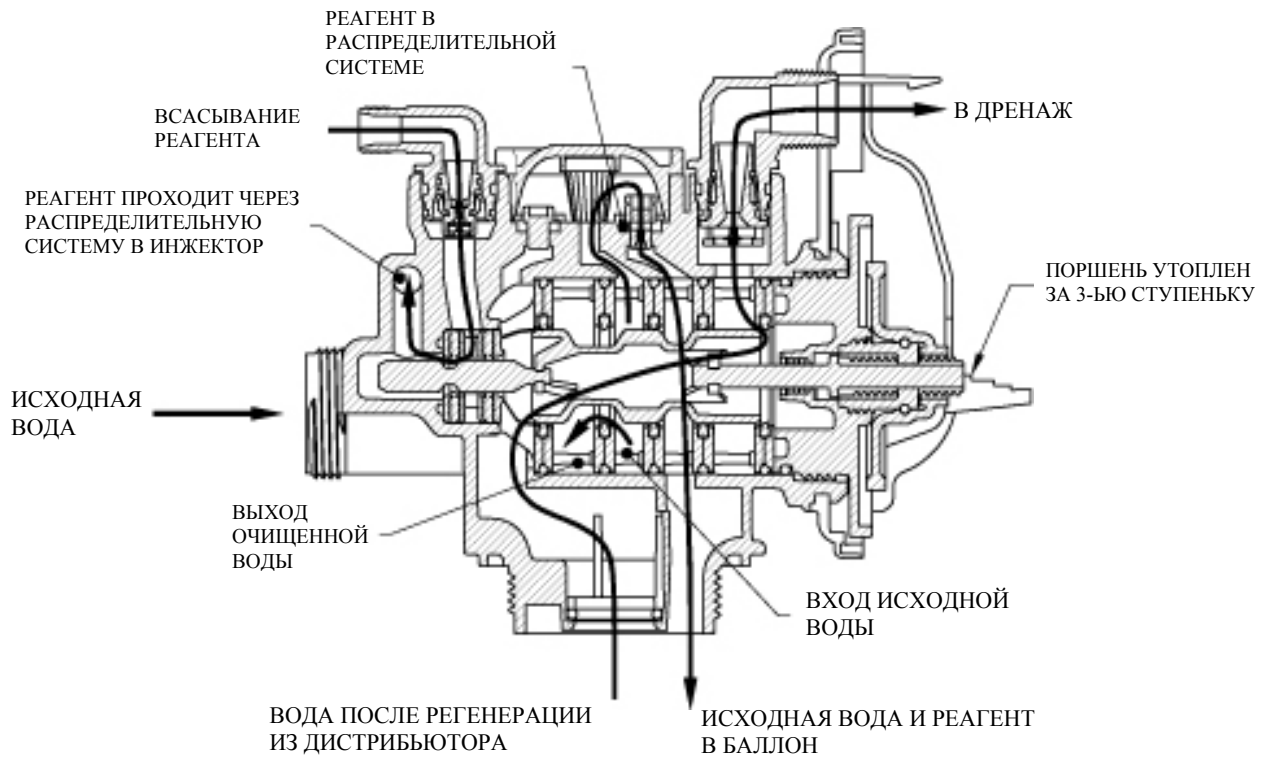


Рисунок 2
Диаграмма потоков в режиме
Регенерация "сверху вниз"



Прямая промывка

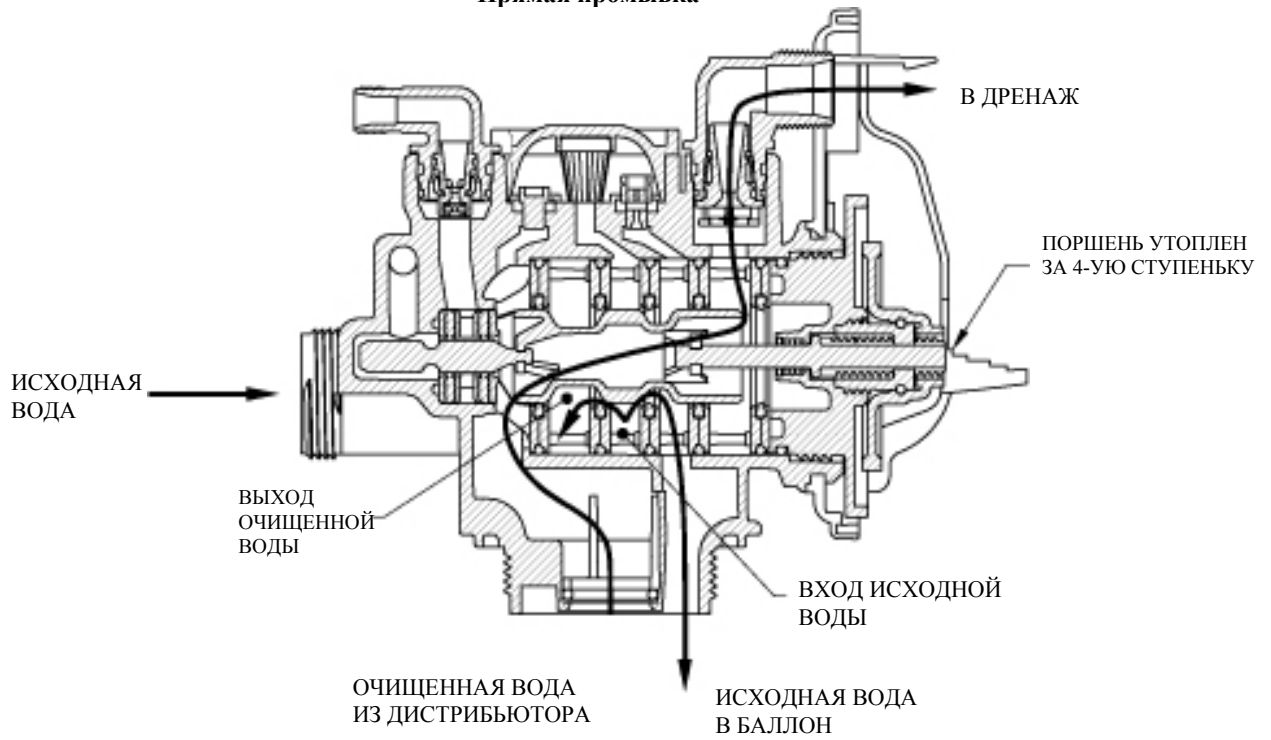


Рисунок 3
Диаграмма потоков в режиме
Заполнение фидера

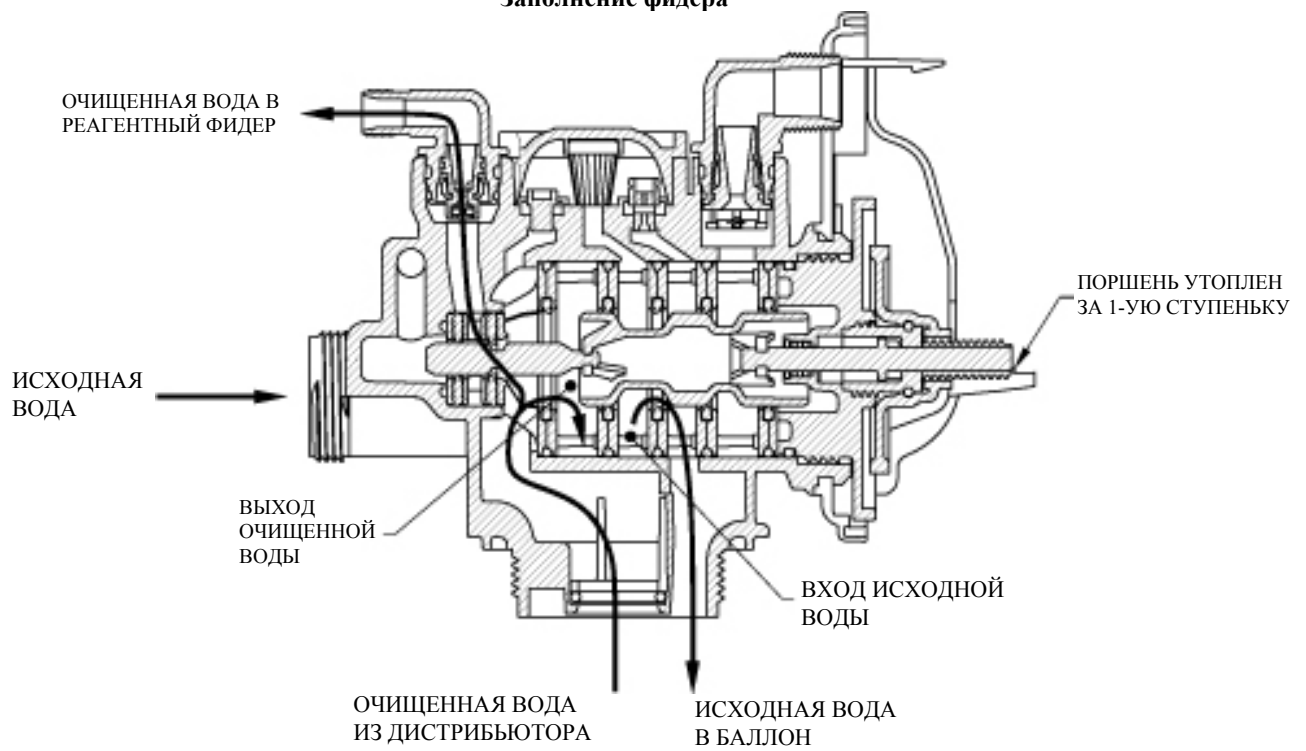
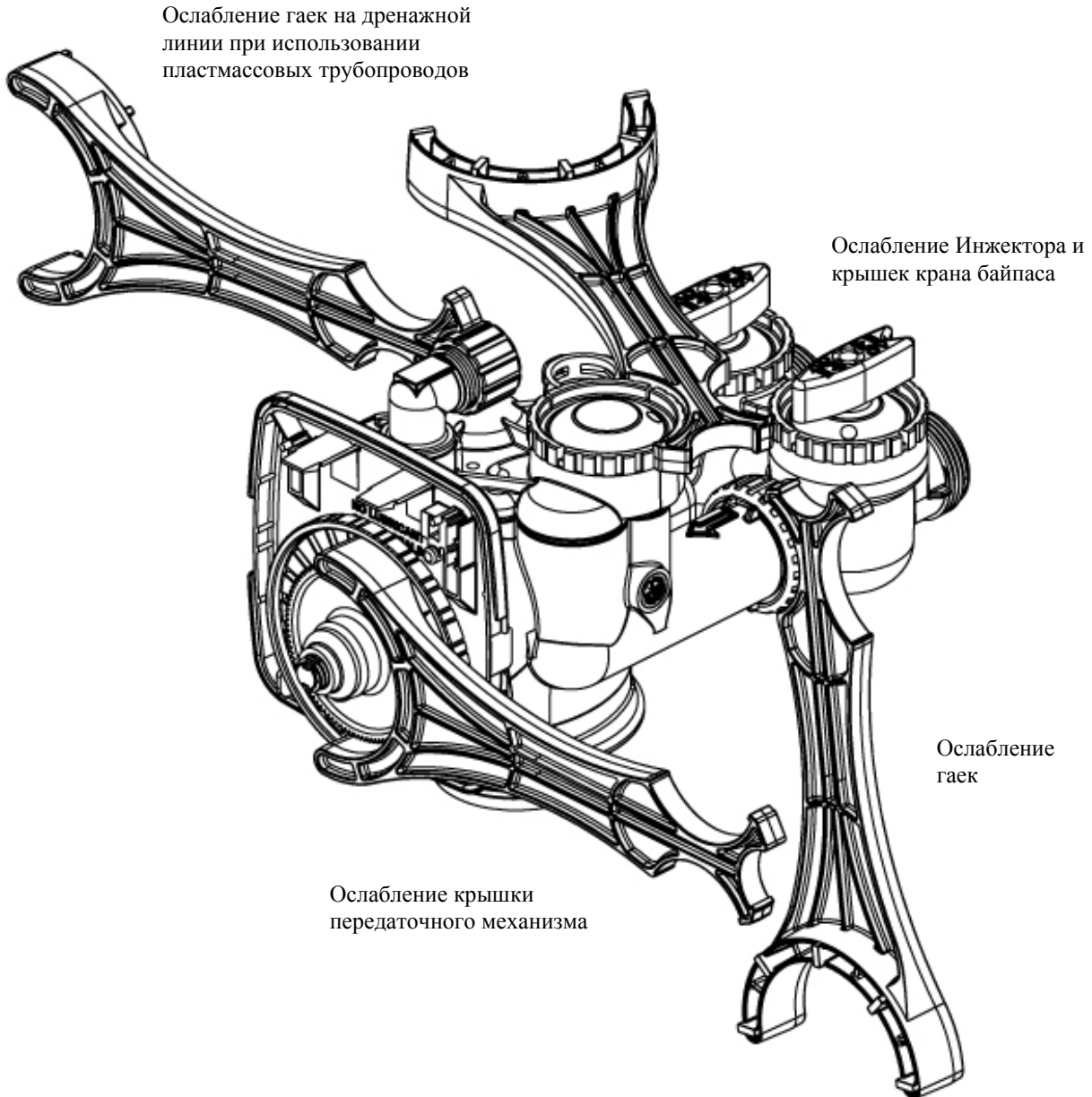


Рисунок 4
WS1 Гаечный ключ (Код V3193)

Хотя для сборки и разборки управляющего клапана не требуется никаких инструментов, можно приобрести гаечный ключ WS1, показанный в различных положениях на клапане, для упрощения сборки и разборки управляющего клапана.



Инструкции по техническому обслуживанию

Передаточный механизм (группа) Drive Assembly

Снимите крышку клапана для доступа к передачному механизму.

Отсоедините штекер блока питания (черный провод) от печатной платы до отсоединения разъемов проводов от двигателя или счетчика воды. Разъем провода двигателя подсоединяется к 2-х жильному гнезду, расположенному с левой стороны печатной платы. Штекер блока питания присоединяется к 4-х жильному гнезду. 4-х жильное гнездо располагается между 2-х и 3-х жильными гнездами. Разъем провода счетчика воды (серый провод) присоединяется к 3-х жильному разъему, расположенному с правой стороны печатной платы.

Печатную плату можно вынуть отдельно из кронштейна передачного механизма, но это не рекомендуется. Не пытайтесь вынуть панель дисплея из печатной платы. Держите плату по краям. Для того, чтобы вынуть печатную плату из кронштейна передачного механизма, отсоедините от платы штекер блока питания и разъемы от проводов двигателя и счетчика воды. Приподнимите защелку по направлению к крышке кронштейна передачного механизма, оттягивая ее в тоже время от печатной платы. У кронштейна передачного механизма есть два штырька, которые соответствуют двум отверстиям в нижней части печатной платы. Как только печатная плата отклонится на угол порядка 45° относительно кронштейна, ее можно вынуть из этих штырьков. Для того, чтобы установить печатную плату на место, расположите печатную плату таким образом, чтобы отверстия в ее нижней части располагались напротив пластиковых штырьков кронштейна. Надавливайте на плату по направлению к клапану до тех пор, пока она не зафиксируется защелкой, проденьте провода от блока питания и двигателя в держатели и подсоедините штекеры двигателя и блока питания.

Кронштейн передачного механизма следует вынуть для обеспечения доступа к крышке передачного механизма (в сборе) и поршня или крышки передачных шестеренок. Для того, чтобы вынуть передачный механизм, нет необходимости вынимать печатную плату; в первую очередь отсоедините штекер блока питания и разъем двигателя. Выньте провода из держателей. Кронштейн передачного механизма удерживается на месте при помощи двух выступов сверху на крышке. Одновременно приподнимите два выступа и, осторожно освободив верхнюю часть кронштейна, потяните на себя. В нижней части кронштейна есть два паза, с помощью которых кронштейн фиксируется в крышке. Для того, чтобы вынуть кронштейн из крышки, приподнимите его вверх и от себя.

Для того, чтобы установить кронштейн передачного механизма на место, установите нижнюю часть кронштейна так, чтобы пазы кронштейна соединились с крышкой. Затем надавите на верхнюю часть кронштейна по направлению к двум фиксаторам. Допускается слегка приподнимать кронштейн для того, чтобы установить стержень поршня в отверстие в кронштейне. Продолжайте слегка надавливать сверху на кронштейн; при этом наклоняйте его влево, надавливая на верхний левый угол. Это поможет совместить шестеренки с крышкой передачного механизма. Кронштейн установлен правильно, когда он фиксируется защелками, расположенными в крышке. Если для фиксации приходится прилагать значительные усилия, то, возможно, что: пазы в кронштейне не до конца утоплены, стержень поршня не установлен в отверстие, провода зажаты между кронштейном и крышкой или шестеренка не соединилась с крышкой передачного механизма.

Для проверки шестеренок необходимо снять крышку передачных шестеренок, которая удерживается на месте тремя зажимами. Самый большой зажим всегда ориентирован к нижней части кронштейна передачного механизма. Перед тем, как снимать крышку передачных шестеренок, выньте кронштейн из крышки клапана. Крышку передачных шестеренок можно снимать, не вынимая двигатель или печатную плату. Одновременно освободите большой зажим и зажим с левой стороны крышки для передачных шестеренок, который располагается позади печатной платы. Остальные пальцы держите за крышкой передачных шестеренок для того, чтобы шестеренки не упали на землю.

Замените сломанные или поврежденные шестеренки. Не смазывайте никакие шестеренки. Избегайте попадания любых инородных веществ на отражающую поверхность шестеренок, т.к. грязь или масла могут создавать помехи счетчику импульсов.

Крышка передачных шестеренок устанавливается только одним способом, когда большой зажим ориентирован к низу. Крышка передачных шестеренок легко устанавливается на место, если все три зажима располагаются снаружи диска шестеренки.

Если нужно снять двигатель, не нужно вынимать кронштейн передачного механизма. Для того, чтобы снять двигатель, отключите питание и отсоедините штекер провода двигателя от печатной платы. Затем отодвиньте влево и держите пружинный хомут. Поверните двигатель по крайней мере на ¼ оборота в любую сторону, после этого осторожно

отсоедините провода двигателя и выньте двигатель. Если вынимать двигатель без вращения, то можно выдернуть провода из двигателя.

При необходимости замените двигатель. Не смазывайте двигатель или шестеренки. При установке двигателя осторожно поворачивайте его для того, чтобы шестеренка двигателя совместить с передаточными шестеренками под крышкой передаточных шестеренок и маленький пластмассовый выступ вошел в паз на корпусе двигателя. Подсоедините разъем провода двигателя к 2-х жильному гнезду, расположенному с левой стороны печатной платы. Если при установке двигателя шестеренки совмещаются с трудом, приподнимите и слегка поверните двигатель, прежде чем переустанавливать его.

Снимите крышку управляющего клапана. После завершения любого сервисного обслуживания клапана, нажмите и удерживайте в течение 3 секунд кнопки «SET HOUR» и «∇» или отсоедините и присоедините обратно штекер блока питания (черный провод). Это сбросит ряд параметров клапана и переведет поршень в положение Сервис.

Крышка передаточного механизма, главный поршень и регенерационный поршень Drive Cap Assembly, Main Piston and Regenerant Piston

Для доступа к крышке передаточного механизма нужно вынуть передаточный механизм (в сборе); для доступа к поршню (поршням) нужно снять крышку передаточного механизма (в сборе). Крышка передаточного механизма (в сборе) вкручивается в корпус управляющего клапана и уплотняется уплотнительным кольцом. Для того, чтобы вынуть крышку передаточного механизма (в сборе), используйте специальный пластмассовый гаечный ключ или вставьте плоскую отвертку в один из пазов, расположенных по 2" кругу на верхней крышке передаточного механизма таким образом, чтобы отвертка совпала с пазами на внутренней стороне передаточного механизма, расположенными по 2" кругу вокруг отверстия для поршня (см. рисунок 5). Эти пазы можно увидеть через отверстия в крышке. Для поворота крышки передаточного механизма (в сборе) против часовой стрелки используйте отвертку в качестве рычага. Как только соединение ослабнет, открутите крышку вручную и вытяните прямо на себя.

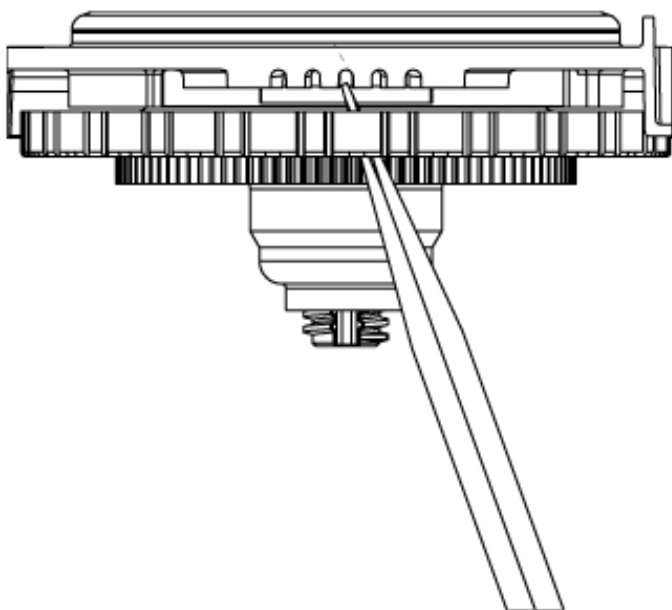


Рисунок 5

В состав группы Крышка передаточного механизма входят крышка передаточного механизма, главная шестеренка, шпонка крышки передаточного механизма, стержня поршня и др. различных частей, которые не следует разбирать на месте. Единственная заменяемая часть в этой группе – уплотнительное кольцо. К крышке передаточного механизма (в сборе) присоединяются главный поршень (для потока "сверху вниз" или "снизу вверх") и поршень регенерации, если используется реагент.

Поршень регенерации (маленький поршень позади главного поршня) вынимается из главного поршня: отсоединяется от соответствующего зажима. Для того, чтобы вынуть главный поршень, полностью вытяните стержень поршня и затем отсоединить главный поршень от соответствующего зажима, нажимая на сторону с числом. При необходимости главный

поршень и поршень регенерации можно химически промыть в растворе бисульфита натрия или уксусной кислоты или заменить.

Подсоедините обратно главный поршень к крышке передаточного механизма; при необходимости присоедините поршень регенерации к главному поршню. Не смазывайте стержень поршня, главный поршень или поршень регенерации: смазывающие материалы неблагоприятно влияют на красные или прозрачные уплотнительные кольца. Вставьте крышку передаточного механизма (в сборе) и поршень в распределитель потока (в сборе) и вручную уплотните крышку передаточного механизма. Продолжайте уплотнять крышку, используя отвертку в качестве храповика, до тех пор, пока черное уплотнительное кольцо распределителя потоков перестанет быть видимым через дренажный порт. Чрезмерное усилие может повредить пазы, отпрессованные в передаточном механизме. Убедитесь, что главная шестеренка все еще поворачивается. Строго определенное положение поршня не важно, поскольку главная шестеренка свободно вращается.

Подсоедините передаточный механизм обратно к управляющему клапану и подсоедините все заглушки. После завершения любого сервисного обслуживания клапана, нажмите и удерживайте в течение 3 секунд кнопки «SET HOUR» и « ∇ » или отсоедините и присоедините обратно штекер блока питания (черный провод). Это сбросит ряд параметров клапана и переведет поршень в положение Сервис.

Распределитель потоков (группа) Spacer Stack Assembly

Для доступа к распределителю потока (в сборе) выньте передаточный механизм (в сборе), крышку передаточного механизма (в сборе) и поршень. Распределитель потока (в сборе) можно легко вынуть без применения инструментов при помощи большого и указательного пальцев. Проверьте черное уплотнительное кольцо и красное или прозрачное уплотняющее кольцо на износ или повреждения; при необходимости замените всю группу распределителя потока. Распределители потока (в сборе) прошли 100% заводской контроль для проверки правильной ориентации однопроходного уплотнения. Не разбирайте распределитель потока.

Распределитель потока (в сборе) можно химически очищать (разбавленными растворами бисульфита натрия или уксусной кислоты) или протирать мягкой тряпкой.

Распределитель потока (в сборе) можно установить в отверстие в управляющем клапане руками; поскольку распределитель потока (в сборе) можно сжимать, проще использовать тупые предметы (диаметром от 5/8" до 1-1/8") для его установки. Распределитель потока (в сборе) установлен правильно, если выступают по крайней мере четыре витка резьбы (приблизительно 5/8" / 14,7 мм). Не вставляйте распределитель потока с усилием; отверстие в управляющем клапане изнутри можно смазать силиконовой смазкой для облегчения установки всего распределителя. Не используйте силиконовые или др. смазывающие материалы для красных или прозрачных уплотнительных колец или поршня.

Соедините крышку передаточного механизма (в сборе), поршень (поршни) и передаточный механизм (в сборе).

После завершения любого сервисного обслуживания клапана, нажмите и удерживайте в течение 3 секунд кнопки «SET HOUR» и « ∇ » или отсоедините и присоедините обратно штекер блока питания (черный провод). Это сбросит ряд параметров клапана и переведет поршень в положение Сервис.

Крышка инжектора, сетка, заглушка инжектора и инжектор Injector Cap, Screen, Injector Plug and Injector

Открутите и снимите крышку инжектора. Ослабьте крышку инжектора специальным гаечным ключом или плоскогубцами. К крышке инжектора присоединена сетка; отсоедините ее или прочистите, если сетка засорилась.

Заглушку и/или инжектор можно вынуть при помощи отвертки. Заглушку можно протирать. Если заглушка подтекает, замените ее. Инжектор состоит из горловины и сопла. Инжектор можно химически прочищать уксусной кислотой или бисульфатом натрия. Отверстия можно продуть воздухом. В обеих частях инжектора есть отверстия маленького диаметра, с помощью которых регулируется расход воды для гарантирования использования определенной концентрации реагента. Для прочистки инжектора, не следует использовать острые предметы, которые могут поцарапать пластик. Зарубки или увеличение диаметра отверстий могут изменять рабочие параметры инжектора.

Два отверстия отмечены надписями «DN» и «UP». Убедитесь в соответствии одному из следующих вариантов:

- a. для систем с потоком сверху вниз (DN): соответствующий инжектор установлен в отверстие с меткой «DN»; в отверстие с меткой «UP» установлена заглушка и поршень состоит из комбинации главного поршня для потока сверху вниз (down flow) и поршня регенерации;
- b. для систем с потоком снизу вверх (UP): соответствующий инжектор установлен в отверстие с меткой «UP»; в отверстие с меткой «DN» установлена заглушка и поршень состоит из комбинации главного поршня для потока снизу вверх (up flow) и поршня регенерации; или
- c. для систем только с обратной промывкой, Заглушки установлены в отверстия с метками «DN» и «UP»; установлен только главный поршень для потока сверху вниз (down flow), а поршень регенерации удален и на место регулятора потока заполнения фидера установлена соответствующая заглушка.

Хорошо установите заглушку(и) и/или инжекторы, установите на место сетку и вручную уплотните крышку инжектора.

Регулятор потока заполнения фидера (группа) или заглушка Refill Flow Control Assembly or Refill Port Plug

Для того, чтобы прочистить или заменить регулятор потока заполнения, вытяните похожую на уголок скобу и затем вытяните регулятор потока прямо вверх. Вставьте на место похожую на уголок скобу, чтобы она не потерялась. Чтобы вынуть белый фиксатор регулятора потока, вращайте регулятор потока заполнения. Регулятор потока можно вынуть, выталкивая его вверх при помощи маленькой плоской отвертки, просовывая ее в боковые отверстия.

Химически прочистите регулятор потока заполнения или белый фиксатор регулятора потока, используя разбавленный раствор бисульфита натрия или уксусной кислоты; не используйте проволочную щетку. При необходимости замените регулятор потока, уплотняющее кольцо фиксатора регулятора потока или уплотнительное кольцо уголка.

Установите на место регулятор потока таким образом, чтобы скругленные края отверстия были видны в регуляторе потока. После этого установите белый фиксатор регулятора потока на место, вдавливая фиксатор в уголок до уплотнения кольцевого уплотнения. Выньте фиксирующую скобу, утопите вниз уголок и вставьте скобу.

Не используйте вазелин, масла или др. неприемлемые смазки для кольцевых уплотнений; для черных уплотнительных колец используйте силиконовую смазку.

Заглушка счетчика воды Water Meter Plug

В этом управляющем клапане не используется счетчик воды, а вместо него устанавливается заглушка. Заглушка счетчика воды не требует никакого сервисного обслуживания.

Для того, чтобы заменить всю группу, открутите крышку счетчика воды, которая расположена с левой стороны управляющего клапана. При необходимости можно использовать плоскогубцы.

Если открутить гайку, то будет видна небольшая щель между корпусом управляющего клапана и заглушкой счетчика воды. Проденьте в эту щель плоскую отвертку и поверните ее. После того, как заглушка счетчика воды частично выйдет из клапана, ее легко можно вынуть из корпуса.

Не используйте проволочную щетку для очистки. Протирайте чистой тряпкой или очищайте химически в разбавленных растворах бисульфита натрия или уксусной кислоты.

Не используйте вазелин, масла или др. неприемлемые смазки для кольцевых уплотнений; для черных уплотнительных колец используйте силиконовую смазку.

Установите заглушку счетчика воды в боковое отверстие. Уплотните гайку вручную; не используйте гаечный ключ для затягивания гайки.

Клапан байпаса Bypass Valve

Рабочие элементы клапана байпаса – группа кранов, расположенных под крышками клапана байпаса. Перед началом работы с кранами, убедитесь, что система не находится под давлением. Поверните красные ручки в форме стрелок по направлению

к центру клапана байпаса и обратно (по направлению стрелок) несколько раз, чтобы убедиться в том, что краны поворачиваются свободно.

Гайки и крышки разработаны для уплотнения и ослабления вручную; при необходимости можно использовать плоскогубцы для их ослабления. Не используйте трубный ключ для ослабления или затягивания гаек или крышек. Не используйте молоток для подсовывания отвертки в щели между болтами и/или крышкой.

Для доступа к крану открутите и снимите крышку; кран и ручка вынимаются одной деталью. Вынимать эту деталь будет намного проще, если ее тянуть на себя, вращая. Используется три уплотнительных кольца: под крышкой крана, на рукоятке крана и в сальнике крана. Замените истершиеся уплотнительные кольца. Прочистите кран. Установите кран на место.

При установке красных ручек в форме стрелок на место убедитесь, что:

1. Уплотнительные кольца на обоих кранах направлены вправо, если смотреть с лицевой стороны управляющего клапана, и ручки направлены в соответствии со стрелками на корпусе клапана; или
2. Указатели в виде стрелок направлены друг на друга в позиции Байпас.

Поскольку ручки можно полностью вытянуть, то их можно случайно установить наоборот (на 180° относительно их правильного положения). Для того, чтобы установить красные ручки правильно, держите ручки в том же направлении, что и стрелки на корпусе управляющего клапана, в то время как затягиваете крышки клапана байпаса.

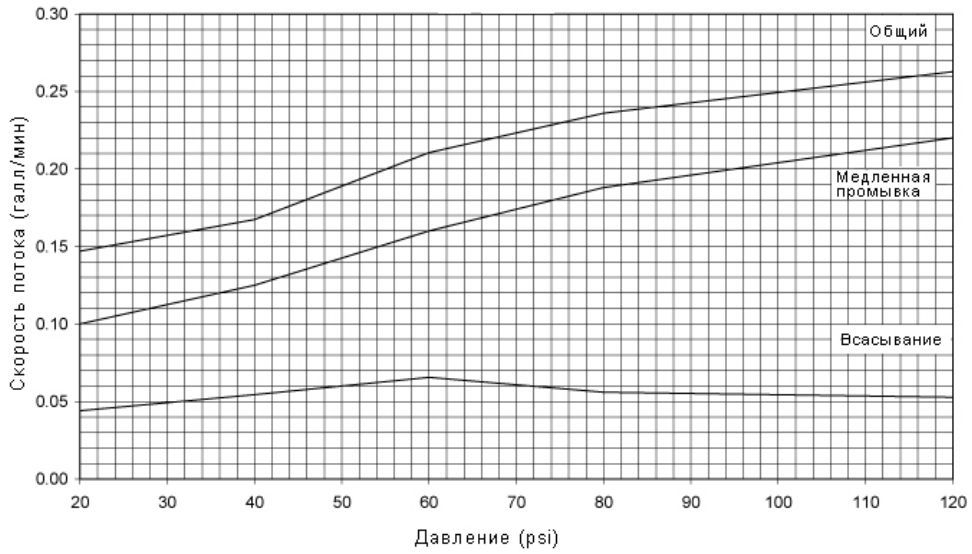
После завершения любого сервисного обслуживания клапана, нажмите и удерживайте в течение 3 секунд кнопки «SET HOUR» и «√» или отсоедините и присоедините обратно штекер блока питания (черный провод). Это сбросит ряд параметров клапана и переведет поршень в положение Сервис.

Неисправности

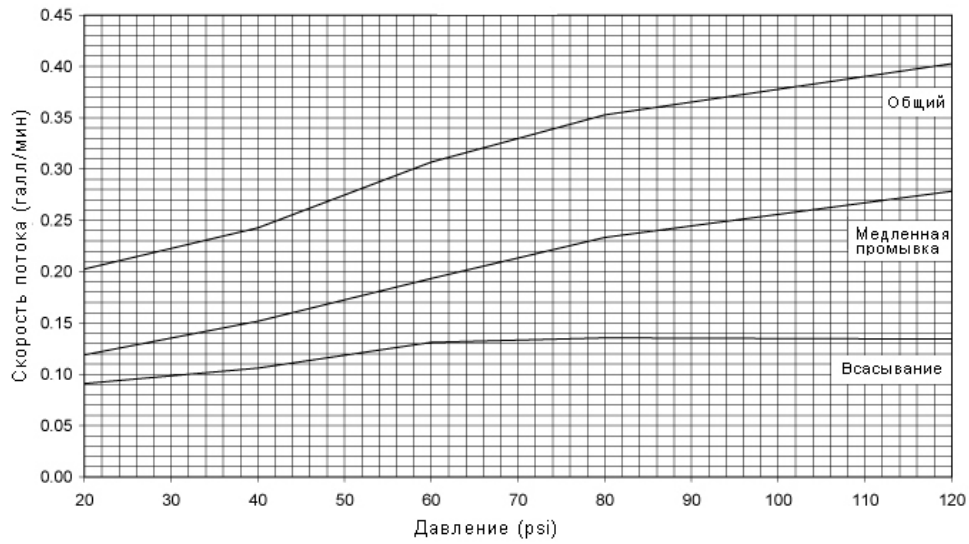
Неисправность	Возможная причина	Действия
1. На дисплее не выводится текущее время.	a. Отсоединен блок питания	a. Подсоедините блок питания
	b. Нет тока в розетке	b. Проверьте розетку или используйте др.
	c. Блок питания неисправен	c. Замените блок питания
	d. Печатная плата неисправна	d. Замените печатную плату
2. На дисплее выводится неправильное текущее время	a. Используется неисправная розетка	a. Подключите систему к др. розетке
	b. Отключение электричества	b. Переустановите текущее время
	c. Печатная плата неисправна	c. Замените печатную плату
3. Управляющий клапан проводит регенерацию в неправильное время суток	a. Отключение электричества	a. Переустановите текущее время
	b. Установлено неточное текущее время	b. Переустановите текущее время
	c. Установлено неправильное время начала регенерации	c. Установите правильное время начала регенерации
4. На дисплее появилась надпись «E1», «E2» или «E3». Код ошибки: E1 – Невозможно определить начало регенерации E2 – Внезапный сбой E3 – Двигатель работает слишком долго для перехода на следующую стадию данного режима	a. Проводилось сервисное обслуживание клапана	a. Нажмите и удерживайте в течение 3 секунд кнопки «SET HOUR» и «√» или отсоедините и присоедините обратно штекер блока питания (черный провод) для перенастройки клапана
	b. Иностранное тело попало и застряло в корпусе клапана	b. Проверьте поршень и распределитель потока на наличие инородных тел
	c. Высоко расположенный распределитель потока давит на поршень	c. Замените поршень(и) и распределитель потока (в сборе)
	d. Главный поршень не находится в положении Сервис (не выдвинут до отказа)	d. Нажмите и удерживайте в течение 3 секунд кнопки «SET HOUR» и «√» или отсоедините и присоедините обратно штекер блока питания (черный провод) для перенастройки клапана
	e. Двигатель установлен некорректно (нет сцепления с шестеренками), провода двигателя отсоединены или неисправны, двигатель поврежден	e. Проверьте двигатель и провода; при необходимости – замените
	f. Рабочая сторона передаточной шестеренки грязная или повреждена, шестеренка отсутствует или повреждена	f. Почистите или замените шестеренку
	g. Крышка передаточного механизма неправильно выровнена относительно задней крышки	g. Установите правильно крышку передаточного механизма
	h. Печатная плата повреждена или неисправна	h. Замените печатную плату
	i. Печатная плата неправильно установлена в кронштейн передаточного механизма	i. Убедитесь, что печатная плата установлена правильно в кронштейн передаточного механизма
5. Управляющий клапан остановился во время Регенерации	a. Двигатель не работает	a. Замените двигатель
	b. Нет тока в розетке	b. Проверьте розетку или используйте др.
	c. Блок питания неисправен	c. Замените блок питания
	d. Печатная плата неисправна	d. Замените печатную плату
	e. Сломана передаточная шестеренка или крышка передаточного механизма	e. Замените шестеренку или крышку передаточного механизма (в сборе)
	f. Фиксатор поршня сломан	f. Замените крышку передаточного механизма (в сборе)
	g. Сломан главный поршень или поршень регенерации	g. Замените главный поршень или поршень регенерации

Неисправность	Возможная причина	Действия
6. Управляющий клапан не проводит регенерацию автоматически после того, как одновременно нажали кнопки «Δ» и «∇»	a. Блок питания не подключен	a. Подсоедините блок питания
	b. Нет тока в розетке	b. Проверьте розетку или используйте др.
	c. Сломана передаточная шестеренка или крышка передаточного механизма	c. Замените шестеренку или крышку передаточного механизма (в сборе)
	d. Печатная плата неисправна	d. Замените печатную плату
7. Управляющий клапан не проводит регенерацию автоматически, но проводит после того, как нажали кнопку «Δ» и «∇»	a. Клапан байпаса переведен в положение Байпас	a. Переведите управляющий клапан в положение Сервис
	b. Печатная плата неисправна	b. Замените печатную плату
	c. Ошибка в настройках управляющего клапана	c. Проверьте настройки клапана
9. На дисплее мерцает текущее время	a. Произошло отключение электроэнергии; штекер блока питания отсоединили, а затем подсоединили обратно к печатной плате, нажали одновременно кнопки «SET HOUR» и «∇» для перенастройки клапана	a. Переустановите текущее время

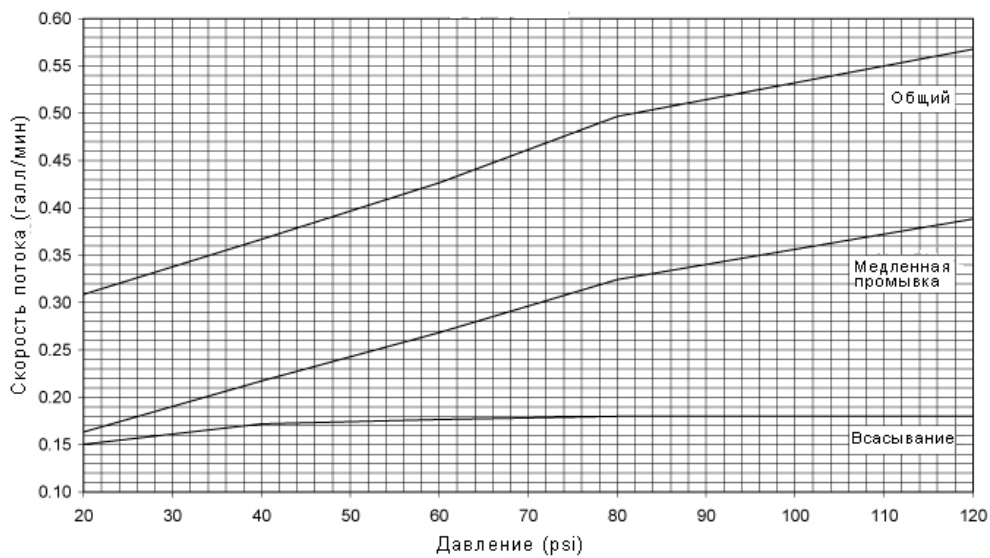
**Графики зависимости скоростей потока в инжекторе (амер. ед. измерения)
Черный, Код - V3010-1A**



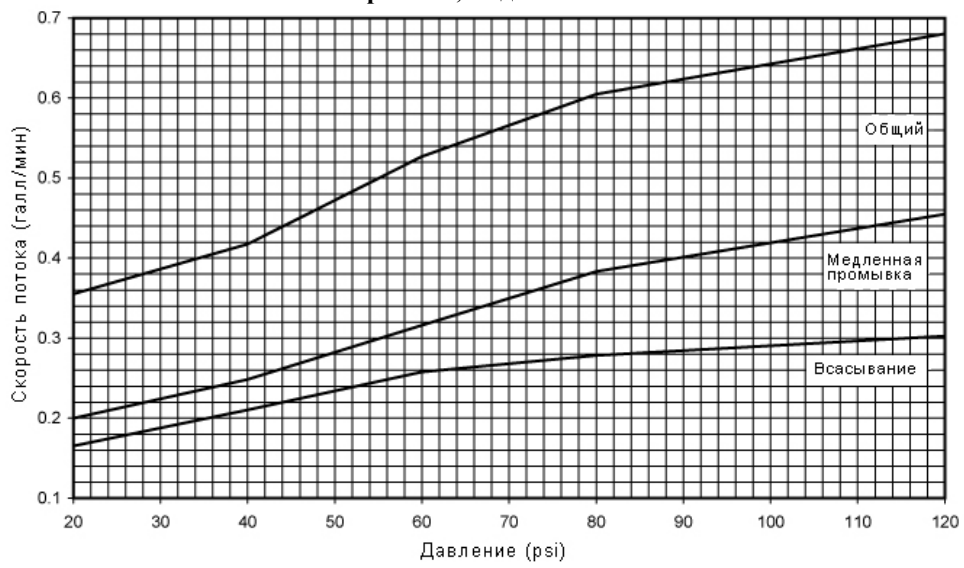
Коричневый, Код -V3010-1B



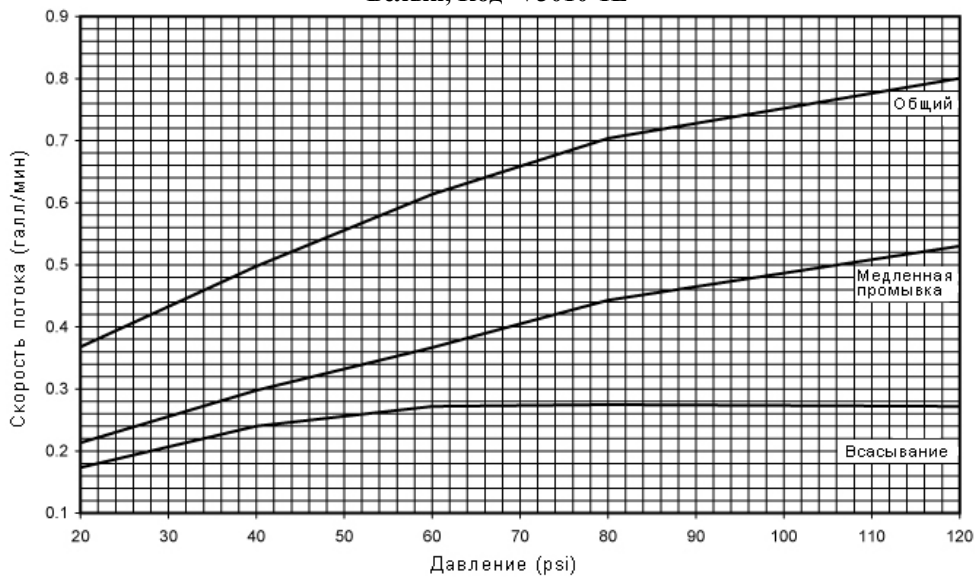
Фиолетовый, Код -V3010-1C



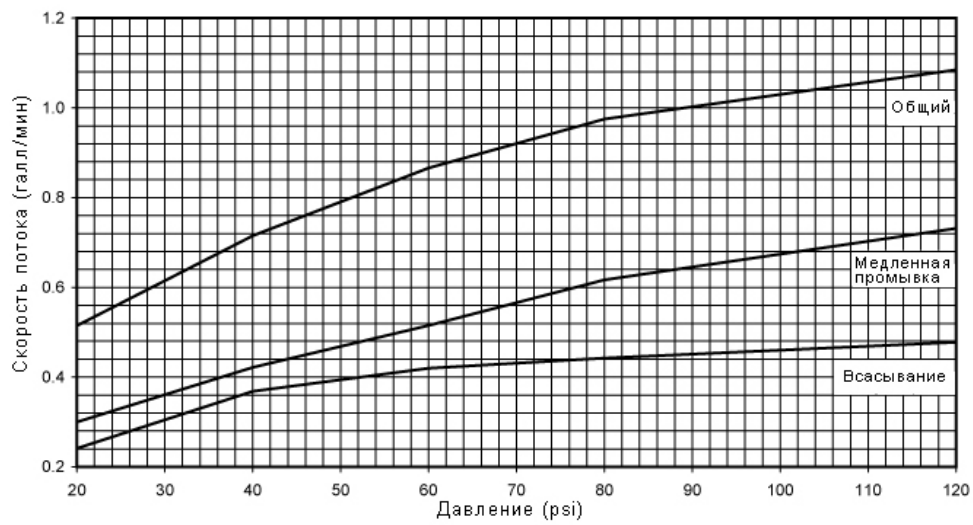
Красный, Код -V3010-1D



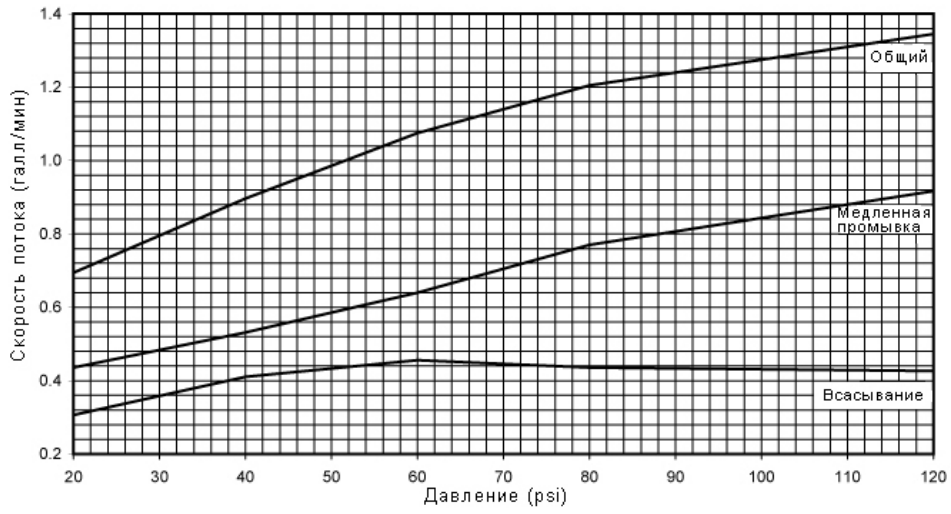
Белый, Код -V3010-1E



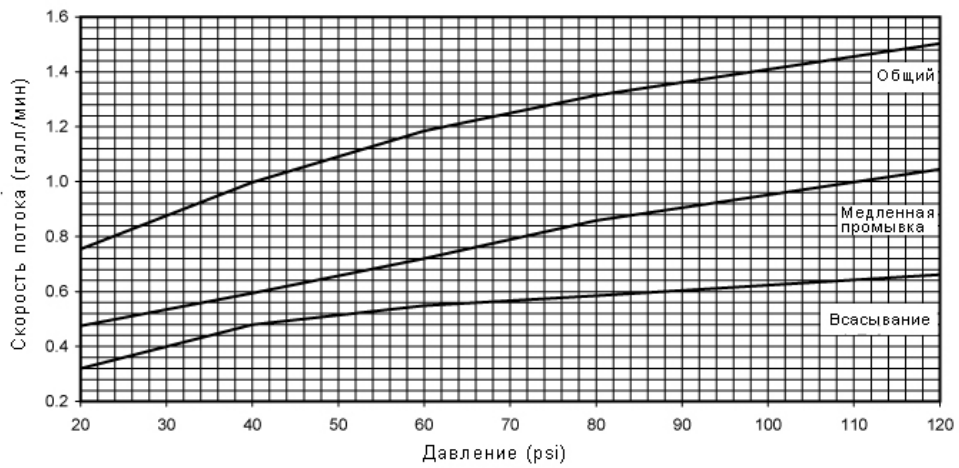
Синий, Код -V3010-1F



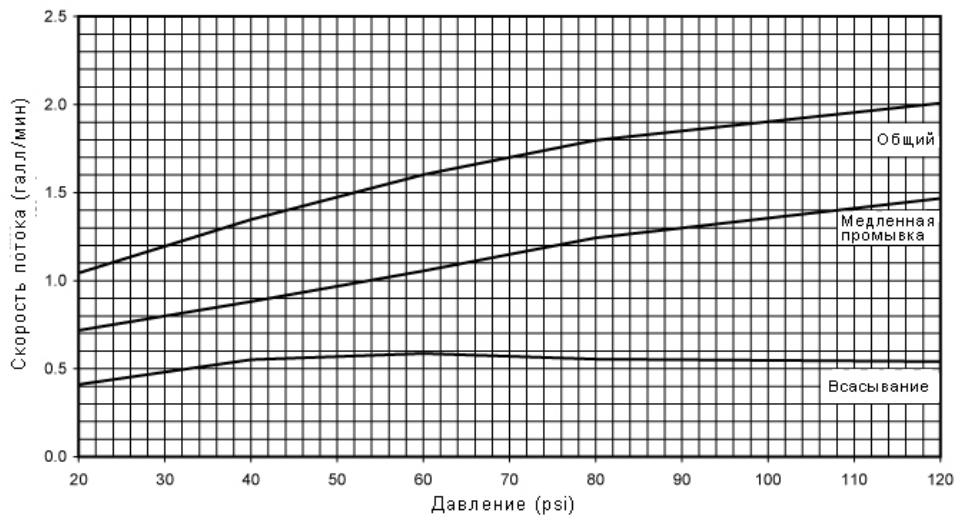
Желтый, Код -V3010-1G



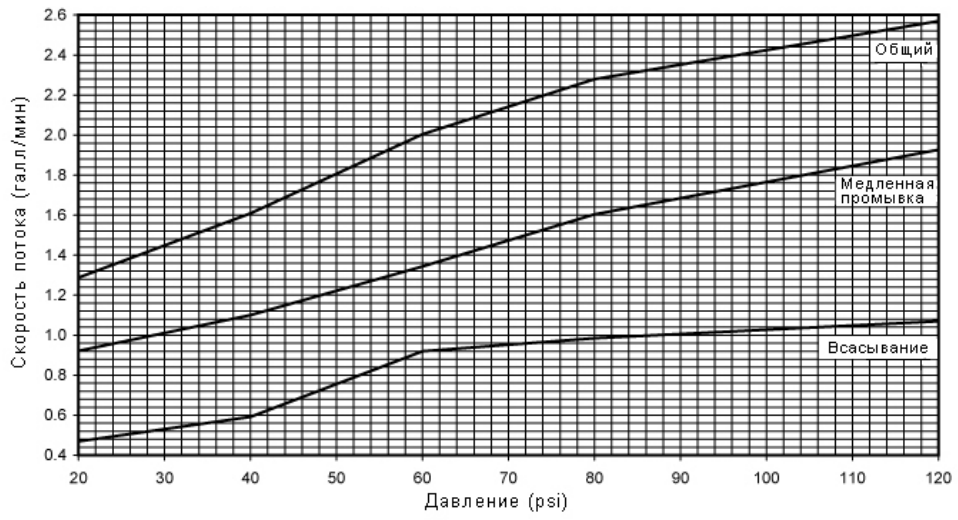
Зеленый, Код -V3010-1H



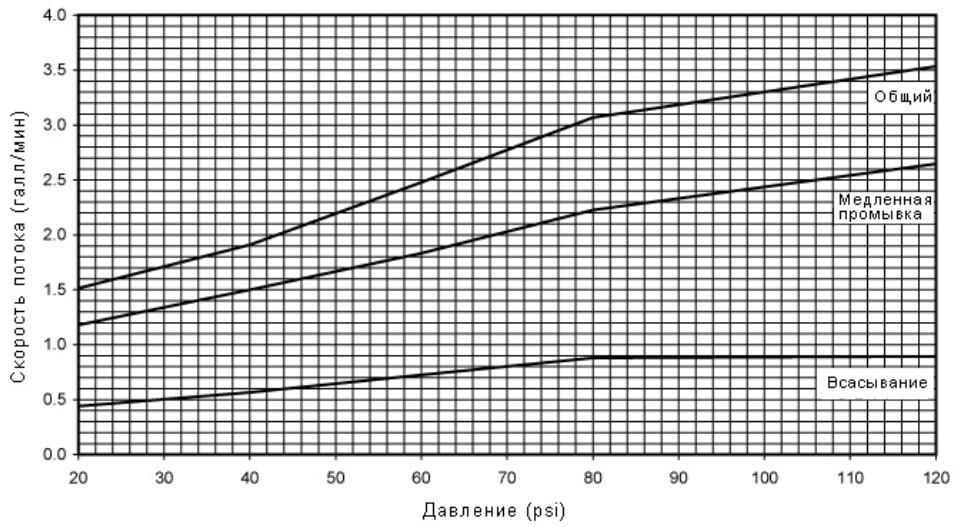
Оранжевый, Код -V3010-1I



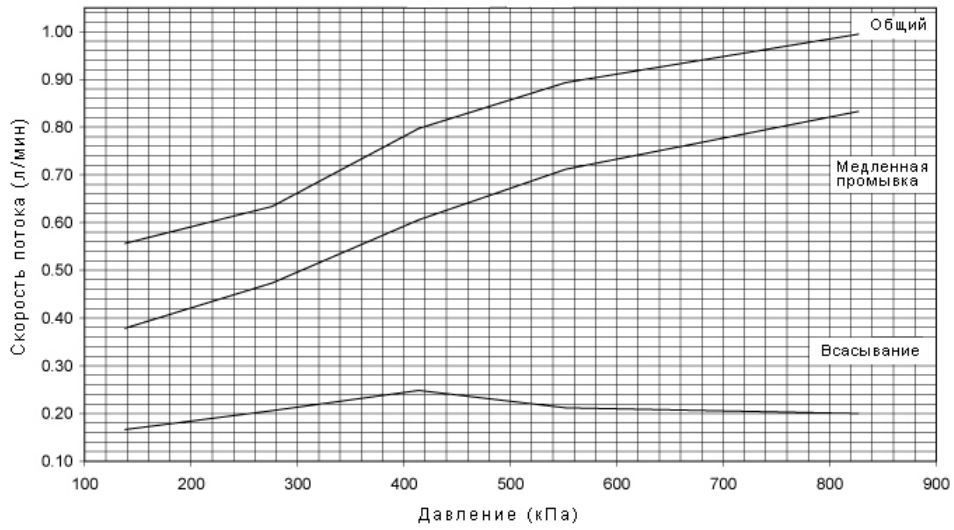
Светло-синий, Код - V3010-1J



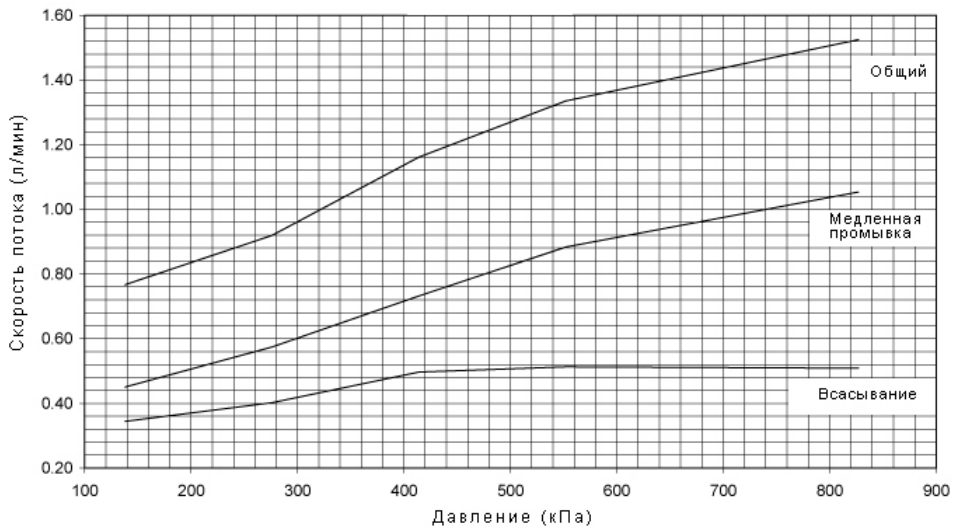
Светло-зеленый, Код - V3010-1K



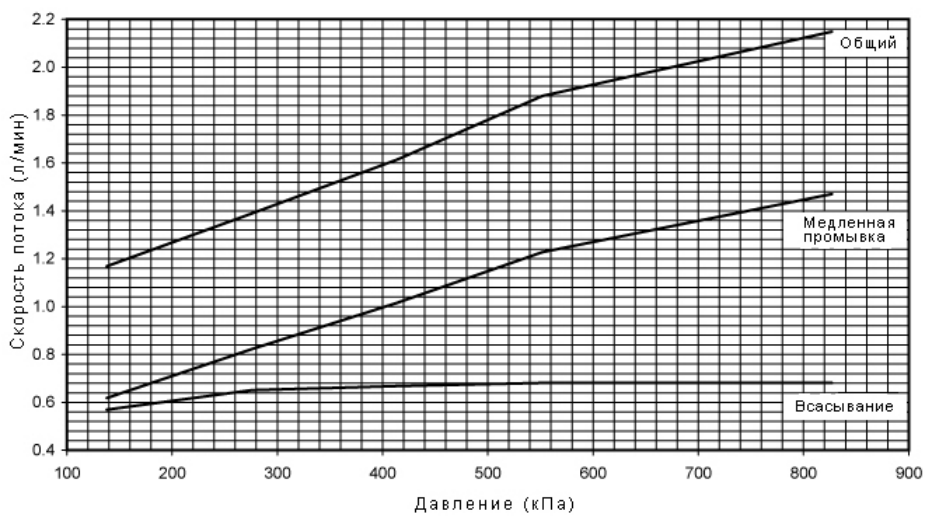
**Графики зависимости скоростей потока в инжекторе (метр. ед. измерения)
Черный, Код - V3010-1A**



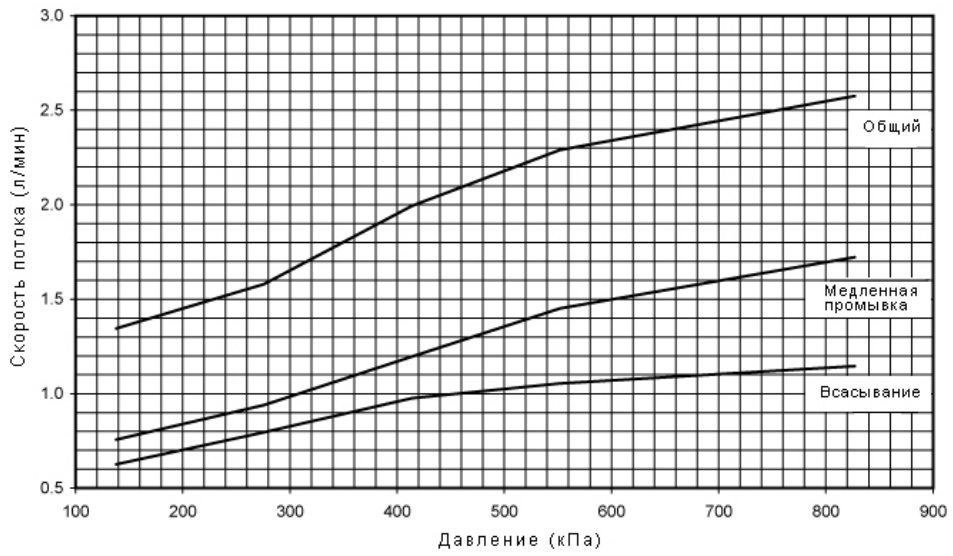
Коричневый, Код -V3010-1B



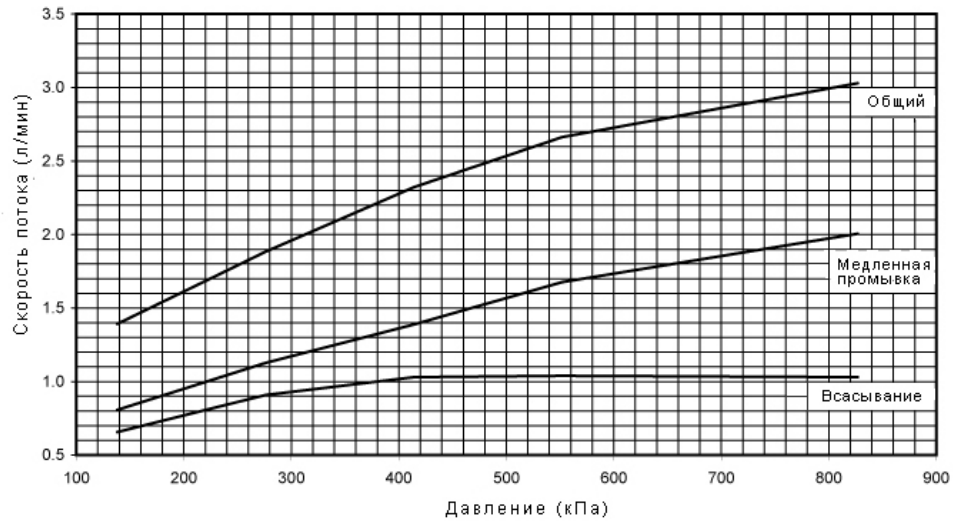
Фиолетовый, Код -V3010-1C



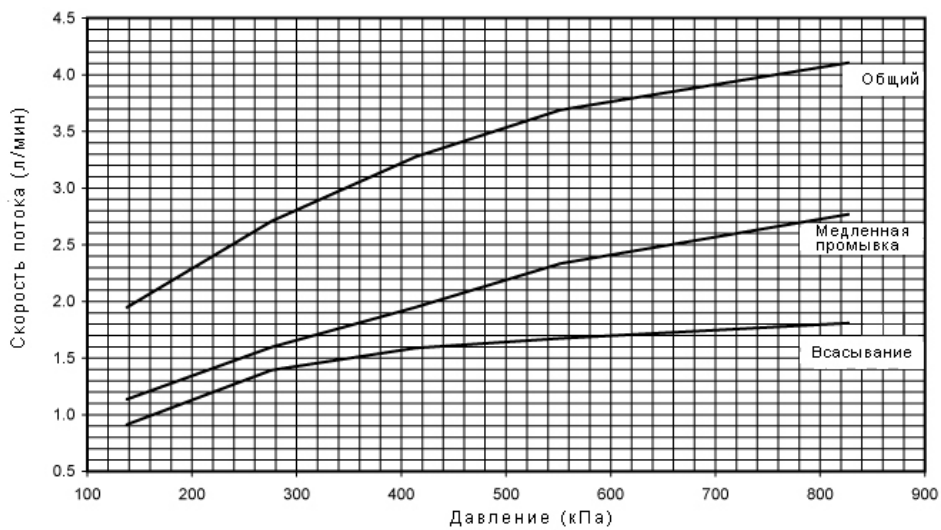
Красный, Код -V3010-1D



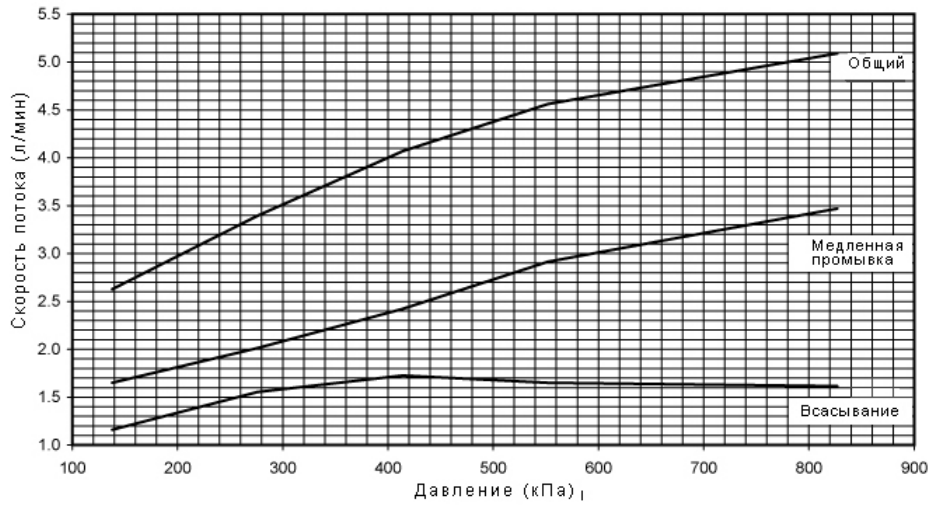
Белый, Код -V3010-1E



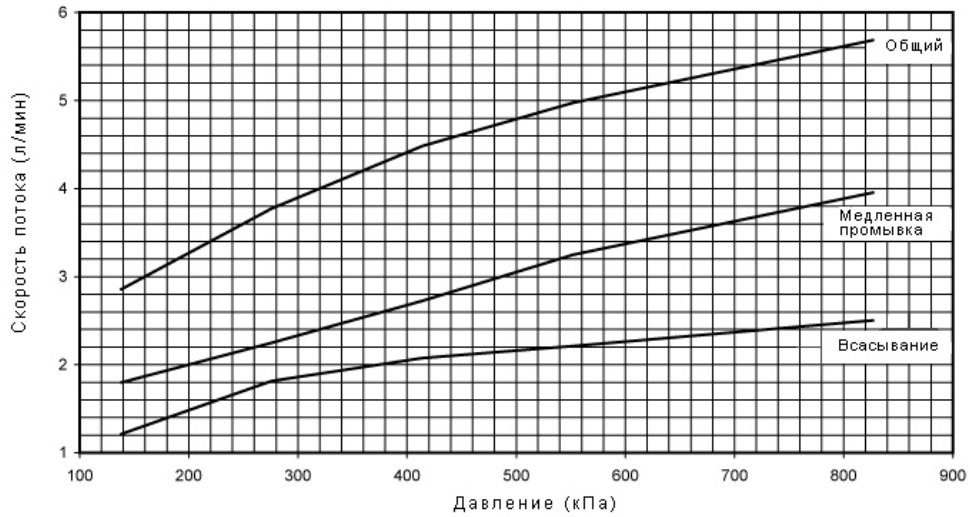
Синий, Код -V3010-1F



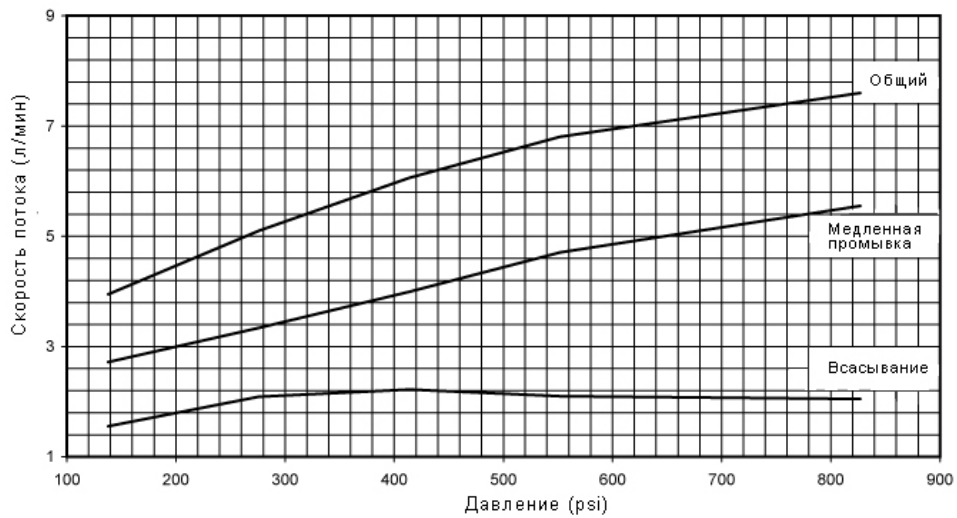
Желтый, Код -V3010-1G



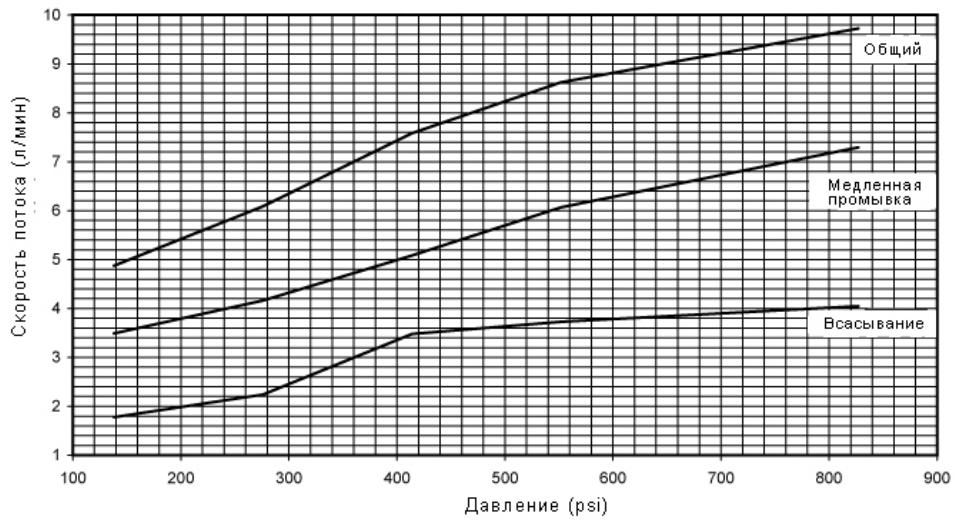
Зеленый, Код -V3010-1H



Оранжевый, Код -V3010-1I



Светло-синий, Код - V3010-1J



Светло-зеленый, Код - V3010-1K

