



USER MANUAL

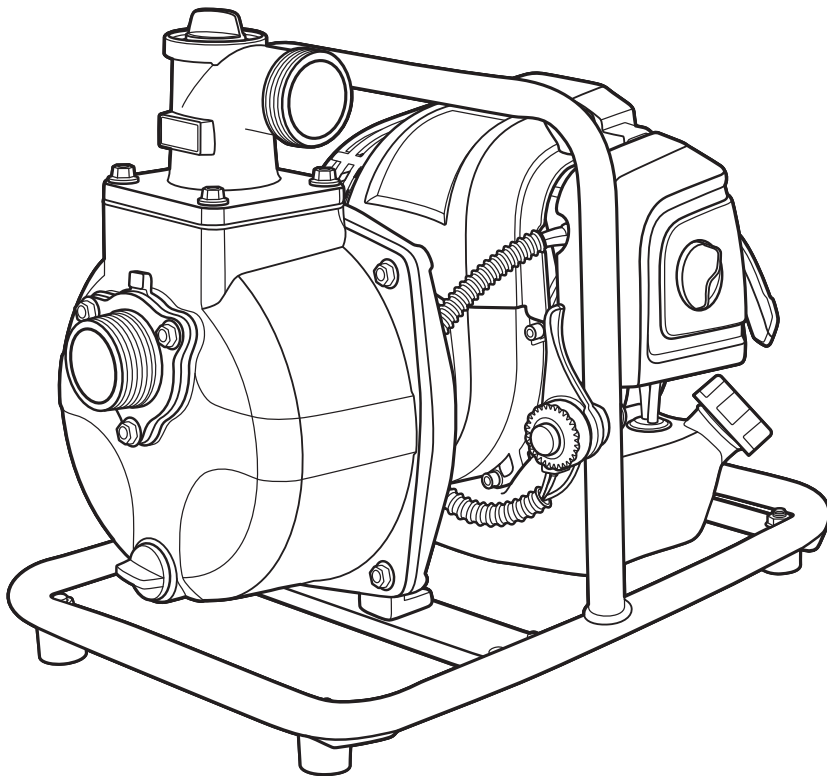
Руководство по эксплуатации

GASOLINE WATER PUMP

МОТОПОМПА ДВУХТАКТНАЯ

PX-25

99205



 **ATTENTION**
ВНИМАНИЕ

Read this manual before use and retain for future reference.

Прочитайте данное руководство перед эксплуатацией устройства и сохраните его для дальнейшего использования.

The date of manufacture is indicated on the tool.

Дата изготовления указана на изделии.

СОДЕРЖАНИЕ

ОПИСАНИЕ СИМВОЛОВ	3
НАЗНАЧЕНИЕ	3
КОМПЛЕКТАЦИЯ	4
ТРЕБОВАНИЯ БЕЗОПАСНОСТИ.....	4
УСТРОЙСТВО	6
ТЕХНИЧЕСКИЕ ХАРАКТЕРИСТИКИ.....	6
ПОДГОТОВКА К ЭКСПЛУАТАЦИИ	7
ЭКСПЛУАТАЦИЯ.....	12
ТЕХНИЧЕСКОЕ ОБСЛУЖИВАНИЕ.....	14
ВОЗМОЖНЫЕ НЕИСПРАВНОСТИ И СПОСОБЫ ИХ УСТРАНЕНИЯ.....	16
КРИТЕРИИ ПРЕДЕЛЬНОГО СОСТОЯНИЯ.....	17
КРИТИЧЕСКИЕ ОТКАЗЫ И ДЕЙСТВИЯ ПЕРСОНАЛА	17
ХРАНЕНИЕ	18
ТРАНСПОРТИРОВКА	18
СРОК СЛУЖБЫ	18
ГАРАНТИЙНЫЕ ОБЯЗАТЕЛЬСТВА.....	18
ДАТА ИЗГОТОВЛЕНИЯ	19
ИМПОРТЕР	19

Уважаемый покупатель!

Данное изделие является технически сложным. Перед первым запуском внимательно изучите настоящее руководство по эксплуатации и строго соблюдайте все меры предосторожности! Их несоблюдение может привести к опасным для жизни травмам! Конструкция устройства постоянно совершенствуется, поэтому возможны некоторые изменения, не отраженные в настоящем руководстве и не ухудшающие эксплуатационные качества изделия.

ОПИСАНИЕ СИМВОЛОВ

	Необходимо выполнять требования безопасности, предписанные в инструкциях, а также все применимые общие правила по безопасной работе.
	Внимательно прочитайте инструкцию перед эксплуатацией устройства.
	Используйте средства защиты органов слуха и зрения.
	Работайте в защитных перчатках.
	Выхлопные газы содержат вредный угарный газ. Никогда не эксплуатируйте изделие в закрытом помещении. Убедитесь, что обеспечена достаточная вентиляция.
	Насос подкачки топлива. Нажмите 4-5 раз при пуске холодного двигателя.
	Бензин является легковоспламеняемым и взрывчатым веществом. Осуществляйте заправку топливом только в хорошо проветриваемых местах при выключенном и остывшем двигателе. Поблизости не должно быть курящих людей, источников искр, огня и дыма.
	Некоторые детали устройства сильно нагреваются в течение работы и остаются горячими после остановки двигателя. Для предотвращения серьезных ожогов избегайте прикосновения к горячим частям до полного остывания.
	Не используйте устройство в условиях повышенной влажности.

НАЗНАЧЕНИЕ

Мотопомпа предназначена для перекачивания больших объемов воды, а также для осушения затопленных нижних этажей и подвалов зданий, бассейнов, складских помещений. Изделие может применяться для перекачивания воды без химически активных веществ и нефтепродуктов с диаметром твердых частиц, указанным в таблице с техническими характеристиками.

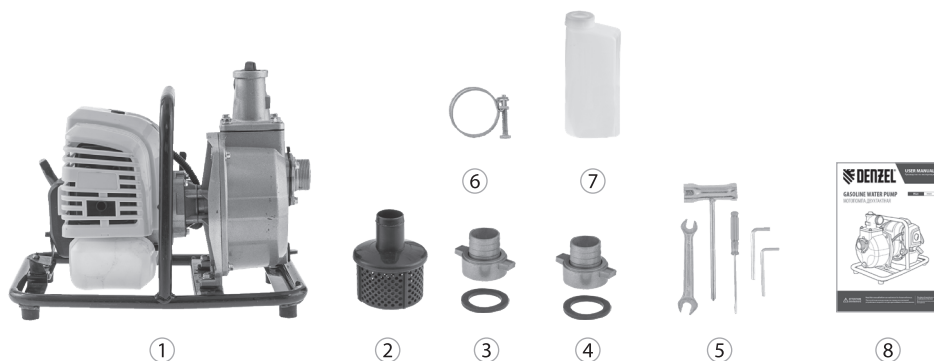
**ВНИМАНИЕ!**

Мотопомпа не должна использоваться для перекачивания соленой воды, продуктов питания, огнеопасных жидкостей, топлива, масел; агрессивных веществ, способных повредить насос; а также воды с диаметром твердых частиц больше допустимого значения. Не рекомендуется для перекачивания питьевой воды.

Изделие следует эксплуатировать при указанных ниже параметрах окружающей среды:

- температура перекачиваемой жидкости – от +1 до +30 °С;
- температура окружающего воздуха – от +1 до +40 °С;
- относительная влажность воздуха – не более 80%;
- высота над уровнем моря не более 2000 м;
- запыленность воздуха не более 10 мг/м³.

КОМПЛЕКТАЦИЯ



1. Мотопомпа
2. Фильтр всасывающий
3. Штуцер впускной – 1 шт.
4. Штуцер выпускной – 1 шт.
5. Комплект инструментов
6. Хомут – 3 шт.
7. Дозатор для приготовления смеси – 1 шт.
8. Руководство по эксплуатации с гарантийным талоном

ТРЕБОВАНИЯ БЕЗОПАСНОСТИ



ВНИМАНИЕ!

Прочитайте данное руководство перед эксплуатацией мотопомпы и сохраните его для дальнейшего использования.

В целях безопасности лица моложе 16 лет, а также лица, не ознакомившиеся с данным руководством, не должны допускаться до работы с устройством.

Мотопомпа не предназначена для использования лицами с ограниченными физическими способностями, а также при отсутствии у пользователя опыта и знаний, если он не находится под контролем и не проинструктирован об использовании прибора лицом, ответственным за безопасность.

Запрещается эксплуатировать и обслуживать изделие, находясь в состоянии алкогольного, наркотического опьянения или под воздействием сильнодействующих медицинских препаратов. Пользователь, осуществляющий эксплуатацию и обслуживание устройства, должен иметь соответствующие знания и навыки.

Техническое обслуживание и ремонт изделия должны осуществляться в сервисном центре. Все работы по обслуживанию и ремонту необходимо проводить на отключенном оборудовании.

Запрещается демонтировать блокирующие и предохранительные устройства, а также элементы защиты.

Необходимо использовать запасные узлы и детали только фирмы-изготовителя, это позволит обеспечить надежность и безопасность эксплуатации изделия. При использовании узлов и деталей других изготовителей производитель не несет ответственности за возникшие в результате этого последствия. Перед началом работы проверьте изделие на предмет отсутствия повреждений. Запрещается эксплуатация поврежденного устройства.

Избегайте отравляющего действия ядовитых газов!

Не используйте устройство в замкнутом помещении, обеспечьте достаточную проветриваемость.

Пары топлива легко воспламеняются. Их контакт с нагревательными приборами или открытым пламенем может привести к воспламенению или взрыву.

Заправляйте установку только в отключенном состоянии и при остывшем двигателе.

Не заправляйте установку в закрытом помещении. Пары топлива токсичны и взрывоопасны.

Не используйте рядом с установкой источники огня. Не курите возле изделия.

Пластиковые канистры для топлива способны накапливать статический заряд. Во избежание воспламенения топлива от искры не используйте их для заправки установки. Не сливайте топливо из топливного бака, для полной выработки топлива из бака запустите двигатель.

После использования необходимо сливать воду из насосной части! При низких температурах вода внутри насосной части может замерзнуть и вызвать повреждения устройства.

Не вносите изменений в конструкцию изделия и не изменяйте заводских настроек! Это может привести к возникновению опасной ситуации или поломке оборудования, которая не будет рассматриваться как гарантийный случай.

Перед каждым запуском следует проверить на прочность посадки все болты и гайки, а также проверить герметичность соединений и шлангов. Неисправные детали следует отремонтировать в сервисном центре или заменить.

Обеспечивайте защиту органов слуха! В случае длительного пребывания в непосредственной близости с работающим устройством необходимо пользоваться средствами защиты органов слуха (наушники, беруши).

Необходимо соблюдать не только общие требования по технике безопасности, приведенные в данном разделе, но и специальные указания, содержащиеся в других разделах.

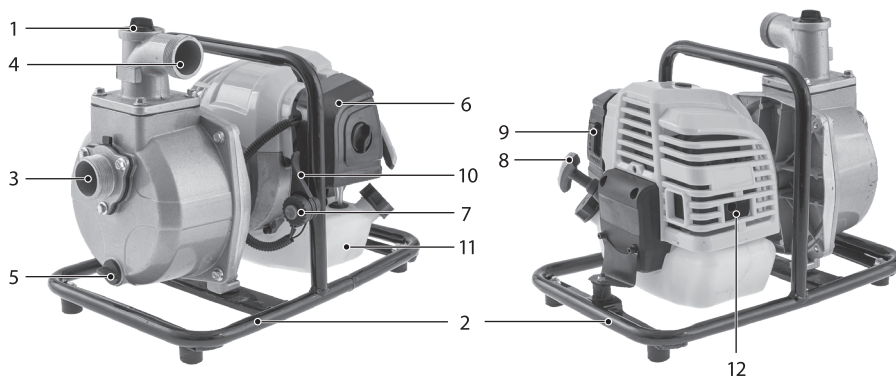
Несоблюдение указаний по технике безопасности может создать опасность для окружающей среды, вывести из строя оборудование, а также повлечь за собой опасные последствия для здоровья и жизни человека.

Несоблюдение указаний по технике безопасности приведет к аннулированию гарантийных обязательств по возмещению ущерба.

Во избежание получения травм следуйте правилам:

- Во время работы некоторые детали устройства сильно нагреваются. Запрещено дотрагиваться до них до полного остывания.
- Не осуществляйте транспортировку устройства при наличии топлива в баке.
- Запрещено использовать изделие при наличии каких-либо повреждений.
- Не используйте изделие во влажных или запыленных помещениях.
- Не допускайте выхода отработавших газов в сторону людей или животных.
- Не допускайте работу устройства при отсутствии воздушного фильтра.
- Не вскрывайте предохранительные и регулировочные устройства.
- При эксплуатации устройства пользуйтесь необходимыми средствами индивидуальной защиты.
- Не оставляйте включенное устройство без присмотра.
- Не перекрывайте полностью напорную и всасывающую магистраль во время работы насоса.
- При возникновении нестандартных ситуаций немедленно отключите устройство и обратитесь в сервисный центр.

УСТРОЙСТВО



- | | |
|---|--|
| <ol style="list-style-type: none"> 1. Заливная горловина насоса 2. Рама 3. Входной (всасывающий) патрубок 4. Выходной (нагнетающий) патрубок 5. Сливная пробка насоса 6. Воздушный фильтр | <ol style="list-style-type: none"> 7. Кнопка остановки двигателя 8. Рукоятка стартера 9. Рычаг регулировки воздушной заслонки 10. Рычаг регулировки оборотов двигателя 11. Топливный бак 12. Глушитель |
|---|--|

ТЕХНИЧЕСКИЕ ХАРАКТЕРИСТИКИ

Артикул / Модель	99205 / РХ-25
Тип двигателя	одноцилиндровый двухтактный воздушного охлаждения
Рабочий объем двигателя, см ³	52
Максимальная мощность двигателя, л.с.	3
Тип топлива	смесь бензина АИ-92 и масла для двухтактных двигателей
Объем топливного бака, л	1,2
Номинальный расход топлива, л/ч	1,2
Максимальная производительность, л/ч	170
Диаметр входного отверстия, мм	25 (1")
Диаметр выходного отверстия, мм	25 (1")
Максимальное всасывание, м	8
Максимальный напор, м	30
Максимальный размер твердых частиц, мм	3
Уровень звуковой мощности оборудования L _{WA} , не более, дБ	110
Уровень звукового давления на рабочем месте, не более, дБ	105
Неопределенность значений уровня шума	K = 1,5
Масса сухого устройства, кг	10,05
Габаритные размеры, мм	440×300×365

ПОДГОТОВКА К ЭКСПЛУАТАЦИИ

Место размещения

**ВНИМАНИЕ!**

Выхлопные газы содержат вредный угарный газ. Никогда не эксплуатируйте устройство в закрытом помещении.

Изделие должно быть установлено на твердой ровной поверхности в хорошо проветриваемом месте таким образом, чтобы обеспечить приток охлаждающего воздуха.

Приготовление топливной смеси

**ВНИМАНИЕ!**

Для приготовления и хранения топливной смеси применяйте специальные емкости для бензина. Запрещается использовать емкости из пищевого пластика. Запрещается приготавливать топливную смесь непосредственно в топливном баке.

**ВНИМАНИЕ!**

Для приготовления топливной смеси используйте свежий качественный бензин АИ-92 и масло для двухтактных двигателей. Тщательно выдерживайте соотношение бензин/масло. Никогда не применяйте чистый бензин для заправки двигателя.

Для приготовления топливной смеси следует использовать чистый и свежий неэтилированный бензин АИ-92 и специальное масло, предназначенное для двухтактных двигателей с воздушным охлаждением. Запрещается использование масла, предназначенного для 2-тактных двигателей с водяным охлаждением (лодочных моторов). Никогда не используйте масло для 4-тактных двигателей! Это может привести к образованию нагара внутри цилиндра и на свече зажигания, загрязнению выхлопного отверстия глушителя, повреждению компрессионных колец и выходу двигателя из строя.

Рекомендуемое соотношение бензина и масла в топливной смеси смотрите на этикетке применяемого масла. Если соотношение не указано, смешивайте масло и бензин в пропорции 1:30 – 1:40 с помощью дозатора из комплекта поставки.

Порядок приготовления топливной смеси:

1. Налейте в дозатор необходимое количество бензина.
2. Добавьте необходимое количество масла.
3. Плотно закройте крышку емкости.
4. Тщательно взболтайте топливную смесь в емкости до получения однородной смеси.

Заправка топливного бака

1. Перед заправкой топливного бака остановите двигатель и дайте ему полностью остыть.
2. Заполняйте топливный бак на открытом воздухе или в хорошо проветриваемом помещении, вдали от источников возможного воспламенения.
3. Очистите от грязи поверхность рядом с крышкой топливного бака.
4. Медленно открутите крышку топливного бака.
5. Аккуратно залейте топливную смесь из емкости. Не заполняйте топливный бак полностью, должно оставаться пространство для теплового расширения топлива.
6. Плотно закрутите крышку топливного бака. Перед запуском насухо протрите топливный бак снаружи от остатков пролитого топлива.

Проводите все работы с топливом только на открытом воздухе или в хорошо проветриваемом помещении, вдали от источников возможного воспламенения. Готовую к работе топливную смесь рекомендуется использовать в течение 30 дней. При длительном хранении топливная смесь окисляется, становится неоднородной и непригодной к применению.

Расчет гидравлической системы

Выбор модели помпы зависит от ее применения для конкретных условий. Исходными данными для расчета гидросистемы являются следующие:

- Максимальная производительность Q (л/мин).
- Высота H – расстояние от свободной поверхности воды до выходного сечения напорного рукава, измеренное по вертикали (рис. 2).
- Потери напора на различных участках гидросистемы (гидравлическое сопротивление в трубопроводах, соединениях, кранах).

1. Рассчитаем требуемый геометрический напор:

$$H = H_s + H_d + P_r,$$

где H_s – высота подъема между свободной поверхностью воды и мотопомпой (не более 8 метров);

H_d – высота подъема между мотопомпой и выходным сечением напорного рукава;

P_r – давление жидкости на выходе из напорного рукава (примерно 1 атм \approx 10 м водяного столба).

2. Рассчитаем эквивалентную (с учетом местных потерь) длину трубопровода:

$$L_{\text{э}} = L_s + L_d + K,$$

где L_s – длина трубопровода от свободной поверхности воды до мотопомпы;

L_d – длина трубопровода от мотопомпы до выходного сечения напорного рукава;

K – эквивалентная длина для местных гидравлических потерь в кранах, коленах и тройниках, выраженная в метрах. В первом приближении может быть определена по таблице (рис. 1).

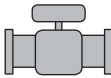
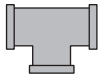



Рисунок	Тип соединения	Эквивалентная длина для гидравлических потерь K
	Кран, полностью открытый	1 м
	T-образный переходник	3 м
	Разворот на 180°	2,5 м
	Поворот на 90°	2 м
	Изгиб на 45°	1,5 м

Рис. 1

3. Определим требуемый эквивалентный напор:

$$H_{\text{э}} = H + 0,25 \cdot L_{\text{э}},$$

где H – геометрический напор;

0,25 – коэффициент потерь по длине трубопровода;

$L_{\text{э}}$ – эквивалентная длина трубопровода.

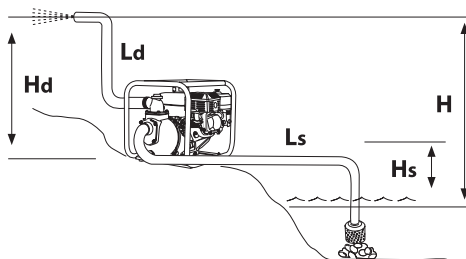


Рис. 2

Пример расчета

Приведен расчет для мотопомпы с максимальной производительностью 170 л/мин (1" на входе и 1" на выходе), установленной на расстоянии 3 м от водоема ($L_s = 3$ м) с длиной подающего рукава 60 м ($L_d = 60$ м). Дополнительно подсоединен кран ($K = 1$ м согласно таблице местных гидравлических сопротивлений).

Помпа установлена на высоте 2 м от поверхности забора ($H_s = 2$ м). Высота выходного сечения напорного рукава от мотопомпы предполагается 5 м ($H_d = 5$ м). Желаемое давление на выходе (в точке выхода) должно составлять 0,3 атм, что соответствует примерно 3 м водяного столба ($Pr = 3$ м).

1. Расчет геометрического напора $H = H_s + H_d + Pr = 2 + 5 + 3 = 10$ м.
2. Расчет общей длины трубопроводов $L_{\Sigma} = L_s + L_d + K = 3 + 60 + 1 = 64$ м.
3. Для определения расхода воды в точке забора необходимо найти эквивалентный напор по формуле $H_{\Sigma} = H + 0,25L_{\Sigma}$. В нашем случае $H_{\Sigma} = 10 + 0,25 \cdot 64 = 26$ м.
4. На графике зависимости напора от производительности мотопомпы (рис. 3) находим величину расхода, она составляет примерно 70 л/мин.

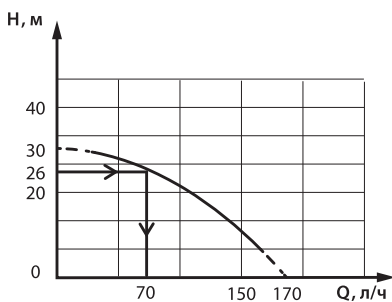


Рис. 3

Установка всасывающего и напорного рукавов



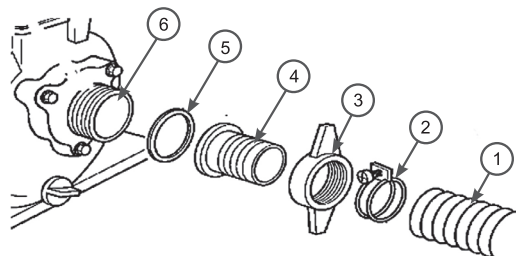
ВНИМАНИЕ!
Рукава не поставляются в комплекте мотопомпы.



ВНИМАНИЕ!
Использование устройства без фильтра грубой очистки может привести к выходу насоса из строя, что не является гарантийным случаем.

Рукава подбираются по диаметру патрубков, на всасывающую магистраль обязательно устанавливается армированный пластиковый или резиновый шланг.

Установите всасывающий патрубок 4 (рис. 4) через уплотнительную прокладку 5 на фланец насоса 6 и плотно затяните гайку фланца 3. Наденьте до упора всасывающий рукав 1 на патрубок и затяните его хомутом 2.



- | | |
|---------------------------|------------------------------|
| 1. Всасывающий рукав | 4. Всасывающий патрубок |
| 2. Хомут крепления рукава | 5. Уплотнительная прокладка |
| 3. Гайка фланца | 6. Всасывающий фланец насоса |

Рис. 4

**ВНИМАНИЕ!**

При монтаже следите за тем, чтобы под хомутом не было складок стенок рукавов.

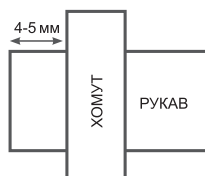


Рис. 5

Затяжка хомута не должна превышать 40% толщины стенки рукава. Расстояние между торцом рукава и торцом хомута должно быть не менее 4-5 мм (рис. 5).

1. Установите мотопомпу вблизи водоема на твердую ровную горизонтальную поверхность, опустите фильтр всасывающего рукава в водоем, обеспечив вертикальное положение фильтра. При установке фильтра соблюдайте все необходимые расстояния, как показано на рис. 6.

**ВНИМАНИЕ!**

Несоблюдение указанных расстояний может привести к снижению эффективной работы насоса.

**ВНИМАНИЕ!**

Не допускайте касания всасывающего фильтра дна водоема. Это приведет к попаданию внутрь корпуса насоса ила, грязи и, соответственно, выходу насоса из строя. Выход из строя при попадании ила, грязи, жидкой глины не подлежит ремонту по гарантии для мотопомп, предназначенных для чистой воды.

2. Убедитесь, что наклон мотопомпы не превышает 10° от горизонтали в любом направлении. Место установки должно быть очищено от посторонних предметов, хорошо проветриваемым и защищенным от атмосферных воздействий. При эксплуатации внутри помещения обеспечьте необходимую вентиляцию.

3. Убедитесь, что мотопомпа стоит устойчиво и не имеет возможности для смещения.
4. Необходимо установить мотопомпу как можно ближе к источнику воды. Чем меньше перепад по высоте между мотопомпой и поверхностью воды, тем быстрее происходит подача воды и выше производительность насоса.
5. Не перегружайте мотопомпу длительной непрерывной работой на максимальных оборотах двигателя.
6. Во время работы периодически проверяйте чистоту и положение всасывающего фильтра в точке забора воды. При необходимости корректируйте положение фильтра в точке забора, сохраняя минимально необходимые расстояния от стенок и дна водоема.
7. Эффективная работа мотопомпы обеспечивается герметичностью соединений на всасывающей и напорной магистрали, поэтому необходимо периодически проверять затяжку хомутов крепления рукавов, затяжку винтов крепления улитки, патрубков и всасывающего фильтра.
8. Не допускайте деформации всасывающего и напорного рукавов при работе мотопомпы.

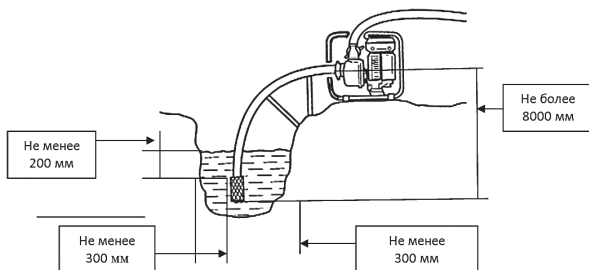


Рис. 6

Заполнение насосной части водой



ВНИМАНИЕ!

Перед работой необходимо заполнить насосную часть водой, чтобы обеспечить неразрывность потока и корректный режим работы.

Заполнение насосной части водой производится в следующем порядке:

- отвернуть пробку заливной горловины насосной части (рис. 7);
- заполнить насосную часть водой до края горловины;
- завернуть пробку.

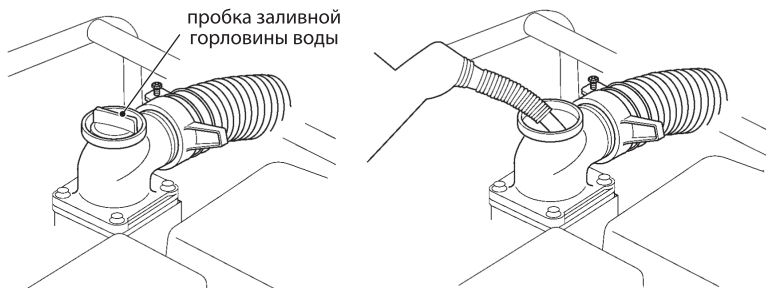


Рис. 7

ЭКСПЛУАТАЦИЯ



ВНИМАНИЕ!

Двигатель должен пройти обкатку в течение первых 20 часов работы. В период обкатки не следует нагружать насос свыше 50% его номинальной мощности.



ВНИМАНИЕ!

Не производите запуск двигателя без подключения мотопомпы к воде. Работа мотопомпы без воды может привести к выходу ее из строя, что не является гарантийным случаем.

Запуск холодного двигателя

1. Заправьте подготовленную топливную смесь в бак, оставив пространство для расширения топлива. Плотно закрутите крышку топливного бака. Насухо протрите топливный бак снаружи от остатков пролитого топлива.
2. Перед запуском убедитесь, что устройство собрано правильно, а все детали надежно закреплены.
3. Несколько раз нажмите на прозрачный колпачок ручной подкачки топлива (праймер), расположенный между воздушным фильтром и топливным баком, для заполнения карбюратора топливной смесью (рис. 8).
4. Переведите рычаг воздушной заслонки в верхнее положение – |/| «Закрыто» (рис. 9).

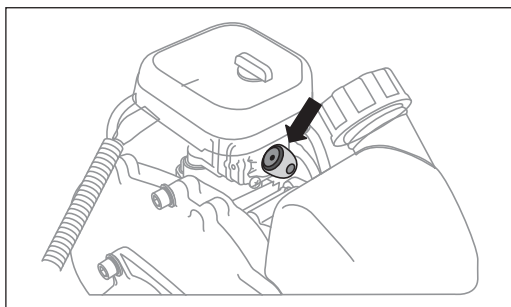


Рис. 8

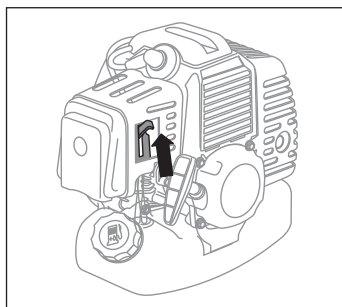


Рис. 9

5. Придерживая мотопомпу, плавно потяните рукоятку стартера до момента зацепления в механизме стартера.

После появления сопротивления энергично вытяните шнур на 50–60 см (рис. 10). Во избежание повреждения корпуса стартера не бросайте рукоятку стартера, плавно верните ее в исходное положение.

Повторите данные действия до появления первой вспышки.

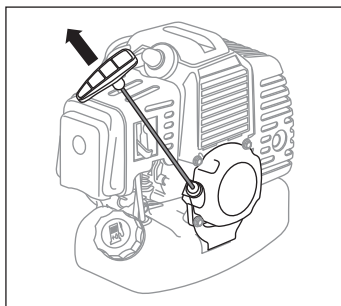


Рис. 10

6. Переведите рычаг воздушной заслонки (рис. 9) в нижнее положение III «Открыто».
7. Плавно потяните рукоятку стартера до момента зацепления в механизме и энергично вытяните шнур еще на 50–60 см. Двигатель должен запуститься.
8. Переведите рычаг регулятора оборотов 1 (рис. 11) до среднего положения по часовой стрелке.

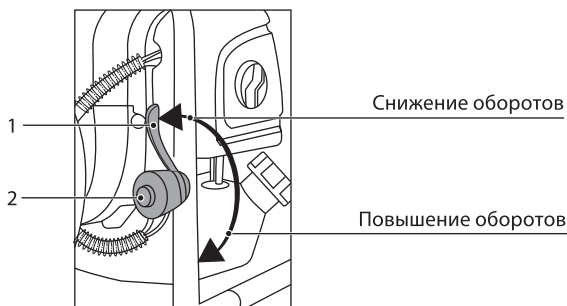


Рис. 11

9. Прогрейте двигатель в течение 30–60 секунд и начинайте работу. Если двигатель не запускается, возможно, что вы пропустили первую вспышку и свечу залило топливом. В этом случае необходимо выполнить следующие действия:
 - снимите колпачок со свечи зажигания, потянув его на себя вдоль оси свечи. Выверните и просушите свечу зажигания;
 - установите свечу на место;
 - не закрывая воздушную заслонку, повторите процедуру запуска.

Запуск прогретого двигателя

При запуске прогретого двигателя, как правило, не требуется подкачка топлива с помощью праймера и закрытия воздушной заслонки. Запуск осуществляется по следующей схеме:

1. Плавно потяните рукоятку стартера до момента зацепления в механизме и энергично вытяните шнур еще на 50–60 см. Во избежание повреждения корпуса стартера не бросайте рукоятку стартера, плавно верните ее в исходное положение. Повторите данные действия 2–3 раза, двигатель должен завестись.
2. Сразу после старта двигателя переведите рычаг регулятора оборотов 1 (рис. 11) до среднего положения по часовой стрелке.

Остановка двигателя

Для остановки двигателя переведите рычаг регулятора оборотов 1 (рис. 11) до конечного положения против часовой стрелки в режим холостого хода и дайте поработать 15-20 секунд. Затем нажмите на кнопку остановки двигателя 2 (рис. 11).



ВНИМАНИЕ!

Режим холостого хода необходим для того, чтобы снизить температуру внутри двигателя. Мгновенная остановка двигателя может привести к резкому повышению температуры внутри двигателя и выходу его из строя.

ТЕХНИЧЕСКОЕ ОБСЛУЖИВАНИЕ

Все работы по обслуживанию устройства, кроме пунктов, перечисленных в этой инструкции по техническому обслуживанию и эксплуатации, должны выполняться в авторизованном сервисном центре. Сроки проведения технического обслуживания относятся только к нормальным условиям эксплуатации. При экстремальных условиях эксплуатации (сильная запыленность, интенсивные нагрузки) или более длительной ежедневной работе указанные интервалы следует сократить. Виды выполняемых работ и сроки обслуживания указаны в таблице ниже.



ВНИМАНИЕ!

Все работы по техническому обслуживанию выполняются в защитных перчатках на холодном двигателе.

Виды работ технического обслуживания		Перед началом работы	После окончания работы	После каждой заправки топливного бака	Ежемесячно	При повреждении	При необходимости
Комплектное устройство	Визуальный контроль	•		•			
	Очистка		•				
Топливный фильтр*	Контроль				•		
	Замена					•	•
Топливный бак	Очистка				•		
Воздушный фильтр*	Очистка		•				•
	Замена					•	•
Охлаждающие ребра цилиндра	Очистка		•				•
Отверстия для охлаждения двигателя	Очистка		•				•

Виды работ технического обслуживания		Перед началом работы	После окончания работы	После каждой заправки топливного бака	Ежемесячно	При повреждении	При необходимости
Свеча зажигания*	Проверка состояния электродов				•		•
	Замена					•	100 часов работы
Крепежные винты и гайки	Проверка	•					
	Подтягивание						•
Искрогасящая сетка в глушителе	Контроль				•		
	Замена						•

* Данные детали являются расходным материалом и не подлежат замене по гарантии.

Свеча зажигания

Регулярно проверяйте состояние свечи зажигания. При выявлении загрязнений очистите свечу зажигания с помощью металлической щетки и проверьте зазор между электродами. Зазор должен составлять 0,7–0,8 мм.

Очистка и замена воздушного фильтра

Производите очистку или замену поролонового элемента воздушного фильтра каждые 10 часов работы. Состояние воздушного фильтра является одним из основных условий надежной работы двигателя. Периодически производите очистку фильтра в следующей последовательности:

1. Снять крышку фильтра, отвернув гайку (рис. 12), и извлечь фильтрующий элемент.
2. Очистить фильтрующий элемент.
3. Поместить фильтрующий элемент в отсек и установить крышку, контролируя плотное прилегание к корпусу.
4. При сильном загрязнении или повреждении материала следует заменить фильтрующий элемент.

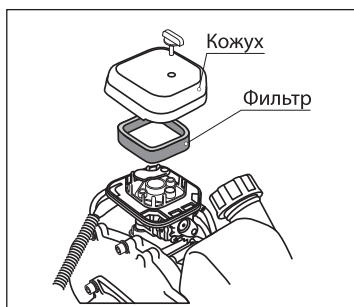


Рис. 12

ВОЗМОЖНЫЕ НЕИСПРАВНОСТИ И СПОСОБЫ ИХ УСТРАНЕНИЯ


ВНИМАНИЕ!

Пользователем устраняются только приведенные ниже неисправности. Другие неисправности подлежат устранению в авторизованном сервисном центре.

Неисправность	Причина	Способ устранения
Двигатель не запускается.	Некачественное топливо.	Заменить топливо.
	Не поступает топливо в карбюратор.	Проверить целостность топливопровода. При необходимости заменить.
	Нет искры на свече зажигания.	Проверить и заменить свечу или магнето.
	Пустой топливный бак.	Заполнить топливный бак.
Двигатель останавливается.	Засорен воздушный фильтр.	Заменить фильтр.
	Засорен топливный фильтр.	Заменить топливный фильтр.
	Износ цилиндро-поршневой группы.	Обратиться в сервисный центр.
Двигатель не развивает полной мощности.	Засорен воздушный фильтр.	Заменить фильтр.
	Износ поршневых колец.	Заменить кольца.
Двигатель перегревается.	Ребра цилиндра грязные.	Очистить ребра цилиндра.
При работающем двигателе нет подачи воды.	Воздушная пробка во внутренних полостях всасывающего рукава или корпуса насоса.	Немедленно остановить двигатель. Долить воды.
	Высота всасывания более 8 метров.	Установить допустимую высоту всасывания.
	Попадание посторонних предметов во всасывающий рукав.	Очистить рукав.
	Разрушение крыльчатки насоса.	Заменить крыльчатку.
	Негерметичность в напорной магистрали.	Проверить и устранить.
Уменьшился напор.	Засорился всасывающий фильтр.	Очистить фильтр.
Уменьшился напор, в воде на выходе много воздуха.	Поврежден всасывающий рукав или нарушена герметичность соединений всасывающего рукава.	Устранить негерметичность или заменить рукав.

Техническое обслуживание проводить в специализированных сервисных центрах. Список сервисных центров представлен на сайте <http://ipsremont.ru/kontakty/>.

КРИТЕРИИ ПРЕДЕЛЬНОГО СОСТОЯНИЯ

Критерием предельного состояния устройства является состояние, при котором его дальнейшая эксплуатация недопустима или экономически нецелесообразна. Например, чрезмерный износ, коррозия, деформация, старение или разрушение узлов и деталей, или их совокупность при невозможности их устранения в условиях авторизованных сервисных центров оригинальными деталями, или экономическая нецелесообразность проведения ремонта.

Критериями предельного состояния устройства являются:

- глубокая коррозия и трещины на поверхностях несущих и корпусных деталей;
- чрезмерный износ или повреждение двигателя и механизмов привода или совокупность признаков;
- окончание срока службы.

КРИТИЧЕСКИЕ ОТКАЗЫ И ДЕЙСТВИЯ ПЕРСОНАЛА

Перечень возможных неисправностей, классифицируемых как инцидент, авария или критический отказ оборудования, и действия персонала в случае их наступления приведены в таблице.

Неисправность	Классификация	Действия персонала
Снижение скорости вращения рабочего инструмента.	Инцидент.	Обратиться в сервисный центр для проведения диагностики.
Искрение и/или повышенная вибрация.	Авария.	Принять меры по предотвращению возгорания. Обратиться в авторизованный сервисный центр для проведения диагностики.
Оплавление пластика. Потеря целостности конструкции изделия.	Критический отказ.	Принять меры по предотвращению возгорания. Обратиться в сервисный центр для проведения диагностики.

В таблице приведены критерии предельных состояний бензоинструмента (признаки неисправности). При появлении этих признаков изделие может быть признано достигшим «предельного состояния» – состояния машины и (или) оборудования, при котором их дальнейшая эксплуатация недопустима или нецелесообразна либо восстановление их работоспособного состояния невозможно или нецелесообразно. Для подтверждения этого состояния оборудование должно быть предоставлено в авторизованный сервисный центр для диагностики.

Критерии предельного состояния	Классификация	Действия персонала
Оплавление пластика корпуса.	Инцидент.	Обратиться в сервисный центр для проведения диагностики.
Трещины на поверхности корпусов и оснований, повреждение корпуса.	Механическое повреждение корпуса.	

ХРАНЕНИЕ

Мотопомпу следует хранить в сухом, незапыленном помещении. При хранении должна быть обеспечена защита устройства от атмосферных осадков. Наличие в воздухе паров кислот, щелочей и других агрессивных примесей не допускается. Хранить при температуре окружающей среды от 1 до +35 °С и относительной влажности воздуха не более 80% при температуре 20 °С. Срок хранения не ограничен.

Устройство во время хранения должно быть недоступно для детей.

В случае перерыва в работе более 30 дней необходимо произвести следующие действия:

1. Слейте остатки топлива из топливного бака.
2. Заведите двигатель для того, чтобы удалить остатки топлива из карбюратора и топливных шлангов.
3. Выкрутите свечу зажигания.
4. Залейте в свечное отверстие 3–5 мл чистого моторного масла для двухтактных двигателей с воздушным охлаждением.
5. Медленно вытяните несколько раз шнур стартера для того, чтобы внутренние поверхности цилиндра и поршня покрылись маслом.
6. Установите поршень в верхнем положении (тяните шнур стартера, отслеживая положение поршня через отверстие свечи зажигания).
7. Установите свечу зажигания на место.

Возобновление работы после длительного хранения

1. Выкрутите свечу зажигания.
2. Переверните мотопомпу свечным отверстием вниз и несколько раз энергично вытяните шнур стартера, чтобы удалить лишнее масло из камеры сгорания. Следите, чтобы остатки масла не попали в колпачок свечи зажигания.
3. При необходимости очистите, промойте в чистом бензине и просушите свечу зажигания или установите новую.
4. Подготовьте мотопомпу к работе. Заправьте топливный бак свежеприготовленной топливной смесью.

ТРАНСПОРТИРОВКА

Устройство можно транспортировать любым видом закрытого транспорта в упаковке производителя или без нее с защитой изделия от механических повреждений, атмосферных осадков, воздействия химически активных веществ. Наличие в воздухе паров кислот, щелочей и других агрессивных примесей не допускается. Во время погрузочно-разгрузочных работ устройство не должно подвергаться ударам, падениям и воздействию атмосферных осадков.

Условия транспортирования аппарата при воздействии климатических факторов:

- температура окружающего воздуха от -40 до +40 °С;
- относительная влажность воздуха не более 80% при 20 °С.

При переноске мотопомпы на короткие расстояния (при переходе с одного места работы на другое) рекомендуется заглушить двигатель.

Не допускайте контакта с глушителем частей тела (существует опасность ожогов) и горючих веществ (опасность возгорания).

СРОК СЛУЖБЫ

Средний срок службы изделия при условии соблюдения потребителем правил эксплуатации составляет 5 лет.

ГАРАНТИЙНЫЕ ОБЯЗАТЕЛЬСТВА

На изделие распространяется гарантия производителя.

Период гарантийного обслуживания указан в гарантийном талоне и исчисляется с момента продажи.

Правила гарантийного обслуживания приведены в гарантийном талоне.

ДАТА ИЗГОТОВЛЕНИЯ

Дата изготовления указана на техническом стикере изделия.

ИМПОРТЕР

Импортер и продавец в РФ: ООО «МИР ИНСТРУМЕНТА», 142700, РФ, МО, г. Видное, ул. Радиальная 3-я, д. 8, пом. 1-Н, ком. 2; в РК: ТОО «Мир инструмента-Алматы», РК, Алматинская обл., Карасайский р-н, Ельтайский с/о, с. Береке.

Производитель: Zhejiang Topwe Tools Manufacturing Co., Ltd, No.6-1, One Road, Huangtang Industrial Zone, Yongkang City, Zhejiang Prov, China.

Сделано в Китае.



**МИР
ИНСТРУМЕНТА**

Гарантийный талон

срок гарантии 36 месяцев

ВНИМАНИЕ!

Пожалуйста, требуйте от продавца полностью заполнить все поля гарантийного талона.

Наименование изделия:

Серийный номер:

Дата продажи:

Наименование и адрес торговой организации:

Изделие проверено в присутствии потребителя:

Печать торговой организации и подпись продавца:

Благодарим вас за приобретение нашей продукции. Фирма-изготовитель предоставляет на приобретенное вами изделие настоящую гарантию сроком на 36 месяцев со дня продажи.

ВНИМАНИЕ! ИЗДЕЛИЕ В ГАРАНТИЙНУЮ МАСТЕРСКУЮ СДАЕТСЯ В ЧИСТОМ ВИДЕ.

Гарантийные обязательства компании ООО «МИР ИНСТРУМЕНТА»

При покупке изделия требуйте проверки его комплектности и исправности в вашем присутствии, инструкцию по эксплуатации на русском языке и заполненный гарантийный талон.

Перед началом работы с данным изделием следует внимательно ознакомиться с инструкцией по эксплуатации. Все условия гарантии соответствуют действующему законодательству РФ.

Гарантийный срок на данное изделие составляет 36 месяцев и исчисляется со дня продажи конечному потребителю.

На аккумуляторные батареи, входящие в комплект поставки инструмента, а также на продающиеся отдельно гарантийный срок составляет 12 месяцев.

В случае устранения недостатков товара гарантийный срок на него продлевается на период, в течение которого товар находился в ремонте. Указанный период исчисляется со дня обращения потребителя с требованием об устранении недостатков товара до дня выдачи его по окончании ремонта.

Гарантийные обязательства распространяются только на неисправности, выявленные в течение гарантийного срока и обусловленные производственными или конструктивными факторами.

Гарантия не распространяется:

- Если детали были подвержены рабочему и другим видам естественного износа, а также при неисправности инструмента, вызванной данными видами износа.
- На неисправности инструмента, вызванные несоблюдением инструкций по эксплуатации или произошедшие в результате использования инструмента не по назначению, во время использования при неблагоприятных условиях окружающей среды, ненадлежащих производственных условиях, вследствие перегрузок или недостаточного, ненадлежащего технического обслуживания или ухода, в том числе при засорении топливной системы, самостоятельной регулировке карбюратора, работе при пониженном или повышенном напряжении питающей сети.
- При использовании изделия в условиях высокой интенсивности работ и сверхтяжелых нагрузок. К безусловным признакам перегрузки изделия относятся, помимо прочего, появление цветов побежалости, деформация или оплавление деталей и узлов изделия, потемнение или обугливание изоляции проводов под воздействием высокой температуры, коробление деталей и корпуса двигателя.
- На механические повреждения (трещины, сколы и т.д.) и повреждения, вызванные воздействием агрессивных сред, высокой влажности и высоких температур, попаданием инородных предметов в вентиляционные отверстия электроинструмента, а также повреждения, наступившие вследствие коррозии металлических частей и неправильного хранения.
- На естественный износ принадлежностей, быстроизнашивающихся частей и расходных материалов, таких как свечи зажигания, ручные стартеры ДВС, фильтры, приводные ремни, направляющие ролики, резиновые амортизаторы, уплотнители, прокладки, сальники, манжеты и другие РТИ, шины колес, защитные кожухи, пыльные цепи, пыльные шины, ведущие и ведомые звездочки, крыльчатки насосов, лески и головки для триммера, кабели питания, сварочные кабели, зажимы массы и электрододержатели, шланги, моечные пистолеты, форсунки, пенокомплекты, цанги, патроны, подошвы, угольные щетки, стволы перфораторов, ножи, пилки, абразивы, сверла, буры и т.п.
- При наличии следов вскрытия, ремонта или модификации инструмента вне уполномоченного сервисного центра.
- На повреждения и дефекты, вызванные неблагоприятными атмосферными и иными внешними воздействиями на изделие, такими как дождь, снег, повышенная влажность, нагрев, агрессивные среды, стихийное бедствие.
- В случае использования принадлежностей, расходных материалов и запасных частей, ГСМ, не рекомендованных производителем.
- На профилактическое и техническое обслуживание изделия, например: регулировку, чистку, смазку, замену расходных материалов и другие виды работ, не связанные с производственным дефектом.

Средний срок службы изделия – 5 лет.

Устранение неисправностей, признанных как гарантийный случай, осуществляется на выбор компании посредством ремонта или замены неисправного инструмента на новый (возможно, на модель следующего поколения). Замененные инструменты и детали переходят в собственность компании.

Гарантийные претензии принимаются в течение гарантийного срока. Для этого необходимо предъявить или отправить неисправный инструмент в сервисный центр (адреса и контактные данные указаны на сайте ipsremont.ru) или в торговую точку по месту приобретения товара, приложив заполненный гарантийный талон, подтверждающий дату покупки товара и его наименование. Инструмент, направленный в торговую точку или в сервисный центр в частично или полностью разобранном виде, под действие гарантии не подпадает. Все риски по пересылке инструмента в торговую точку или в сервисный центр несет владелец инструмента. Другие претензии, кроме упомянутого права на бесплатное устранение недостатков инструмента, под действие гарантии не подпадают.

С уважением, компания ООО «МИР ИНСТРУМЕНТА»

Изделие проверялось в моем присутствии, исправно, укомплектовано, внешний вид без повреждений. Всю необходимую для использования данного изделия информацию и руководство от продавца получил, с условиями гарантии ознакомлен и согласен, правильность заполнения гарантийного талона проверил.

----- Подпись покупателя

Адреса и телефоны сервисных центров вы можете найти на сайте www.ipsremont.ru или уточнить в филиалах компании ООО «МИР ИНСТРУМЕНТА». Адреса и телефоны филиалов указаны на официальном сайте компании ООО «МИР ИНСТРУМЕНТА» www.instrument.ru.



СВЕДЕНИЯ О РЕМОНТЕ

№1 №1

ОТРЫВНОЙ ТАЛОН



Заполняется сервисным центром

Сервисный наряд №

Дата поступления

Дата выдачи

Наименование сервиса

Исполнитель Ф.И.О.

Печать сервисного центра и подпись ответственного лица

МП

Заполняется продавцом

Наименование изделия

Серийный номер

Дата продажи

МП

Печать торговой организации



СВЕДЕНИЯ О РЕМОНТЕ

№2 №2

ОТРЫВНОЙ ТАЛОН



Заполняется сервисным центром

Сервисный наряд №

Дата поступления

Дата выдачи

Наименование сервиса

Исполнитель Ф.И.О.

Печать сервисного центра и подпись ответственного лица

МП

Заполняется продавцом

Наименование изделия

Серийный номер

Дата продажи

МП

Печать торговой организации



СВЕДЕНИЯ О РЕМОНТЕ

№3 №3

ОТРЫВНОЙ ТАЛОН



Заполняется сервисным центром

Сервисный наряд №

Дата поступления

Дата выдачи

Наименование сервиса

Исполнитель Ф.И.О.

Печать сервисного центра и подпись ответственного лица

МП

Заполняется продавцом

Наименование изделия

Серийный номер

Дата продажи

МП

Печать торговой организации

Заполняется сервисным центром

Сервисный наряд №

Дата поступления

Дата выдачи

Наименование сервиса

Исполнитель Ф.И.О.

Контактная информация пользователя

Ф.И.О.:

Адрес:

Телефон:

Подпись покупателя _____ МП



Заполняется сервисным центром

Сервисный наряд №

Дата поступления

Дата выдачи

Наименование сервиса

Исполнитель Ф.И.О.

Контактная информация пользователя

Ф.И.О.:

Адрес:

Телефон:

Подпись покупателя _____ МП



Заполняется сервисным центром

Сервисный наряд №

Дата поступления

Дата выдачи

Наименование сервиса

Исполнитель Ф.И.О.

Контактная информация пользователя

Ф.И.О.:

Адрес:

Телефон:

Подпись покупателя _____ МП