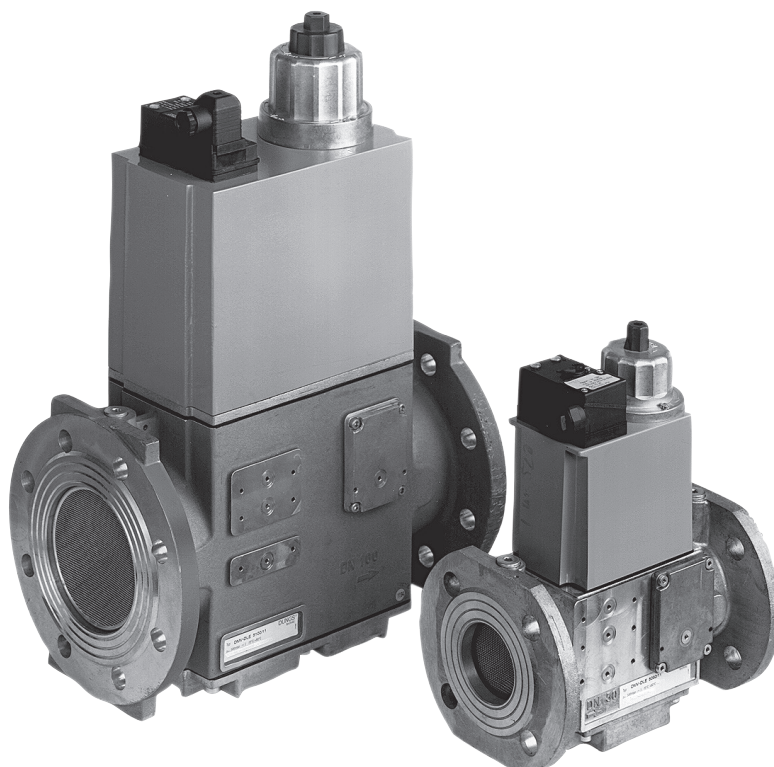


Декларация соответствия требованиям ЕС	Prohlášení o shodě EU	Deklaracja zgodności UE	AT Uygunluk Beyanı
Инструкция по эксплуатации и монтажу	Návod k použití	Instrukcja obsługi	Çalıştırma ve montaj talimatları
DMV-D.../11, DMV-DLE.../11			
Двойной электромагнитный клапан	Dvojitý magnetický ventil	Zawór elektromagnetyczny podwójny	İkili manyetik ventil
Номинальные внутренние диаметры Jmenovité světlosti średnice znamionowe Nominal çaplar	DN 40 - DN 125		



DMV-D.../11, DMV-DLE.../11
228 936



Декларация соответствия требованиям ЕС

Prohlášení o shodě EU

Deklaracja zgodności UE

AT Uygunluk Beyanı

<p>Продукт / Produkt Produkt / Ürün</p>	<p>DMV-D.../11 DMV-DLE.../11</p>		<p>Двойной электромагнитный клапан Dvojité magnetický ventil Zawór elektromagnetyczny podwójny İkili manyetik ventill</p>
<p>Производитель / Výrobce Producent / Üretici</p>	<p>Karl Dungs GmbH & Co. KG · Karl-Dungs-Platz 1 · D-73660 Urbach/Germany</p>		
<p>настоящим подтверждает, что все продукты в настоящем перечне прошли испытание типового образца по требованиям ЕС (далее — «Испытание») и отвечают следующим нормам безопасности:</p> <ul style="list-style-type: none"> • Постановление ЕС о газовом оборудовании (ЕС) 2016/426 • Директива ЕС по оборудованию, работающему под давлением 2014/68/ЕС • Директива по электромагнитной совместимости 2014/30/ЕС • Директива по низковольтному оборудованию 2014/35/ЕС <p>в действующей редакции.</p> <p>Все компоненты, допущенные в соответствии с Директивой ЕС по оборудованию, работающему под давлением, являющиеся элементами оборудования с функцией обеспечения безопасности.</p> <p>В случае внесения в прибор несанкционированных нами изменений данная декларация теряет силу. Вышеуказанный предмет декларации соответствует гармонизированным правовым предписаниям ЕС. Производитель несет единоличную ответственность за выдачу настоящей декларации соответствия.</p>	<p>tímto prohlašuje, že produkty uvedené v přehledu byly předmětem EU přezkoušení (výrobního typu) a splňují hlavní nároky na bezpečnost následujících předpisů:</p> <ul style="list-style-type: none"> • Nařízení EU o spotřebičích plyných paliv (EU) 2016/426 • Směrnice EU o tlakových zařízeních 2014/68/EU • Směrnice o elektromagnetické kompatibilitě 2014/30/EU • Směrnice týkající se elektrických zařízení určených pro používání v určitých mezích napětí 2014/35/EU <p>v platném znění.</p> <p>Všechny komponenty přípustné podle směrnice o tlakových zařízeních jsou součástí vybavení s bezpečnostní funkcí.</p> <p>V případě námi neschválené změny na přístroji ztrácí toto prohlášení platnost.</p> <p>Výše popsany předmět prohlášení odpovídá platným unijním harmonizačním předpisům.</p> <p>Veškerou odpovědnost za vystavení tohoto prohlášení o shodě nese výrobce.</p>	<p>niniejszym oświadczam, że produkty wymienione w tym zestawieniu zostały poddane badanie typu UE – typ produkcji i spełniają istotne wymogi bezpieczeństwa następujących przepisów:</p> <ul style="list-style-type: none"> • Rozporządzenie UE w sprawie urządzeń spalających paliwa gazowe (UE) 2016/426 • Dyrektywa UE w sprawie urządzeń ciśnieniowych 2014/68/UE • Dyrektywa w sprawie kompatybilności elektromagnetycznej 2014/30/UE • Dyrektywa w sprawie niskonapięciowa 2014/35/UE <p>w obowiązującym brzmieniu.</p> <p>Wszystkie komponenty dopuszczalne wg dyrektywy w sprawie urządzeń ciśnieniowych są elementami osprzętu z funkcją zabezpieczenia. W razie wprowadzenia w urządzeniu niedozwolonych przez producenta zmian niniejsza deklaracja traci ważność.</p> <p>Opisany powyżej przedmiot deklaracji odpowiada właściwym przepisom unijnego prawodawstwa harmonizacyjnego.</p> <p>Wyłączną odpowiedzialność za wystawienie niniejszej deklaracji zgodności ponosi producent.</p>	<p>Yukarıda adı geçen üretici, bu genel bakışta belirtilen ürünlerin AT tip incelemesine tabii tutulduğunu ve aşağıda belirtilen güncel yönetmeliklerinin:</p> <ul style="list-style-type: none"> • AT Gaz Yakan Cihazlar Yönetmeliği (AT) 2016/426 • AT Basıncılı Ekipmanlar Yönetmeliği 2014/68/AT • Elektromanyetik Uyumluluk Yönetmeliği 2014/30/AT • Belirli Gerilim Sınırları İçin Tasarlanan Elektrikli Ekipman İle İlgili Yönetmelik 2014/35/AT <p>önemli güvenlik gerekliliklerine uygunluğunu beyan ediyor.</p> <p>Basıncılı Ekipmanlar Yönetmeliği uyarınca kullanılmasına müsaade edilen tüm bileşenler, emniyet fonksiyonlu donanım parçalarıdır. Cihazda, firmamız tarafından onaylanmamış değişikliklerin yapılması halinde bu uygunluk beyanı geçerliliğini kaybeder.</p> <p>Uygunluk beyanına konu olan yukarıda adı geçen ürün, Avrupa Birliği'nin geçerli yasal uyumlaştırma yönetmeliklerine uygundur. Bu uygunluk beyanının hazırlanmasından tek başına üretici sorumludur.</p>
<p>Основание для испытания типового образца по требованиям ЕС (далее — «Испытание») Podklady pro EU přezkoušení výrobního typu Podstawa badanie typu UE – typ produkcji AT Tip İncelemesi esasları (Tip incelemesi)</p>	<p>EN 161 ISO 23551-8</p>		
<p>Срок действия / Свидетельство Platnost / osvědčení Okres ważności / zaświadczenie Geçerlilik süresi / Sertifika</p>	<p>2028-09-17 CE0036</p>	<p>2028-02-27 CE-0123CT1214</p>	
<p>Уполномоченный орган Příslušná instituce Jednostka notyfikowana Yetkili kuruluşlar</p>	<p>2014/68/EU TÜV SÜD Industrie Service GmbH Westendstraße 199 D-80686 München Germany Notified Body number: 0036</p>	<p>(EU) 2016/426 TÜV SÜD Product Service GmbH Zertifizierstellen Ridlerstraße 65 D-80339 München, Germany Notified Body number: 0123</p>	
<p>Проверка системы контроля качества Kontrola systému QS Kontrola systemu QS Kalite Kontrol sisteminin denetimi</p>	<p>Выбранная схема сертификации соответствия: модуль B+D Zvolený postup stanovení shody: Modul B+D Wybrana ocena zgodności: moduł B+D Seçilen uygunluk yöntemi: Modül B+D</p>		
<p>B.Sc., MBA Simon P. Dungs, Директор / Jednatel / Prezes / Genel Müdür Urbach, 2020-12-10</p>			



Product Service

EU-Type Examination Certificate

No. C5A 18 02 22629 008

Holder of Certificate: **Karl Dungs GmbH & Co. KG**
 Karl-Dungs-Platz 1
 73660 Urbach
 GERMANY

Product: **Fittings (Gas)**
Multifunctional control

Model(s): **Series DMV-... 5.../11**

Parameters: Valid from 2018-04-21
 PIN CE-0123CT1214
 for further information see annex

Tested according to: DIN EN 126:2012
 DIN EN 161:2013
 DIN EN 13611:2011
 ISO 23551-8:2016
 ISO 23551-1:2012
 ISO 23550:2011

The Certification Body of TÜV SÜD Product Service GmbH confirms according to Annex III (Module B) that the listed product complies with the relevant provisions according to Annex I of Regulation (EU) 2016/426 on appliances burning gaseous fuels. It refers only to the sample submitted for testing and certification and on its technical documentation. See also notes overleaf.

Test report no.: V-M 1596-00/18

Valid until: 2028-02-27



Date, 2018-02-28

(Norbert Hörmann)

TÜV SÜD Product Service GmbH is Notified Body according to Regulation (EU) 2016/426 on appliances burning gaseous fuels with identification No. 0123.

Page 1 of 3



Product Service

EU-Baumusterprüfbescheinigung

Nr. C5A 18 02 22629 008

Zertifikatsinhaber: **Karl Dungs GmbH & Co. KG**
 Karl-Dungs-Platz 1
 73660 Urbach
 DEUTSCHLAND

Produkt: **Ausrüstungen (Gas)
 Mehrfachstellgerät**

Modell(e): **Baureihe DMV-... 5.../11**

Kenndaten: Gültig ab 21.04.2018
 PIN CE-0123CT1214
 alle weiteren Kenndaten siehe Anhang

Geprüft nach: DIN EN 126:2012
 DIN EN 161:2013
 DIN EN 13611:2011
 ISO 23551-8:2016
 ISO 23551-1:2012
 ISO 23550:2011

Die Zertifizierstelle von TÜV SÜD Product Service GmbH bestätigt gemäß Anhang III (Modul B) die Übereinstimmung des bezeichneten Produktes mit den wesentlichen Anforderungen gemäß Anhang I der Verordnung (EU) 2016/426 über Geräte zur Verbrennung gasförmiger Brennstoffe. Prüfgrundlage ist ausschließlich das zur Prüfung und Zertifizierung vorgestellte Prüfmuster sowie dessen technische Dokumentation. Umseitige Hinweise sind zu beachten.

Prüfbericht Nr.: V-M 1596-00/18

Gültig bis: 2028-02-27



Datum, 2018-02-28

(Norbert Hörmann)

TÜV SÜD Product Service GmbH ist notifizierte Stelle gemäß der Verordnung (EU) 2016/426 über Geräte zur Verbrennung gasförmiger Brennstoffe mit der Kennnummer 0123.

Seite 1 von 3

TÜV SÜD Product Service GmbH · Zertifizierstelle · Ridlerstraße 65 · 80339 München · Germany



Инструкция по эксплуатации и монтажу

Provozní a montážní návod

Instrukcja obsługi i montażu

Kullanım ve Montaj Kılavuzu

Двойной электромагнитный клапан

Тип DMV-D.../11

Тип DMV-DLE.../11

Номинальные внутренние диаметры DN 40 - 125

Dvojitý magnetický ventil

Typ DMV - D.../11

Typ DMV-DLE.../11

Jmenovité světlosti DN 40 - 125

Zawór elektromagnetyczny podwójny

typ DMV-D.../11

typ DMV-DLE.../11

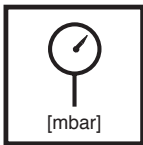
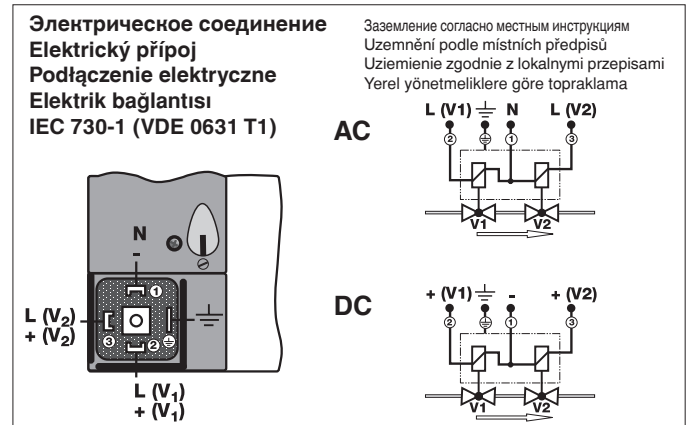
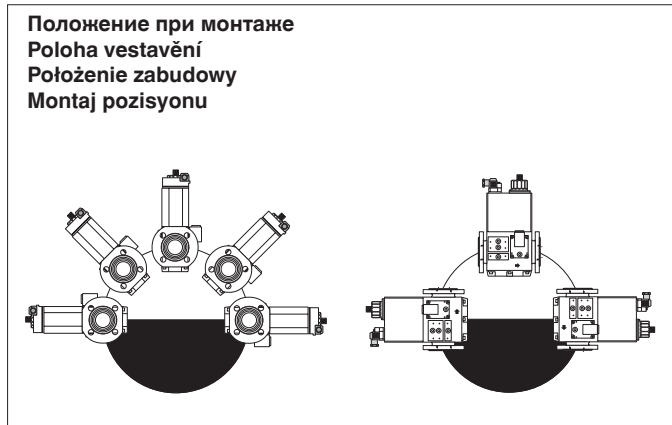
średnice znamionowe DN 40 - 125

İkili manyetik ventil

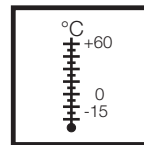
Tip DMV- D... /11

Tip DMV-DLE.../11

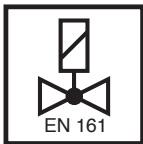
Nominal çap DN 40 - 125



Макс. рабочее давление
Max. provozní tlak
Maks. ciśnienie robocze
Max. işletme basıncı
p_{max.} = 500 mbar (50 kPa)



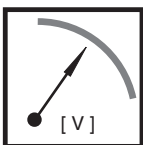
Температура окружающей среды
Teplota okolí
Temperatura otoczenia
Çevre sıcaklığı
-15 °C ... +60 °C



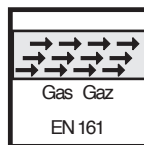
V1+V2 класс A, группа 2
V1+V2 třída A, skupina 2
V1+V2 Klasa A, grupa 2
V1+V2 Sınıf A/ Grup 2
согласно / podle / wg / göre
EN 161



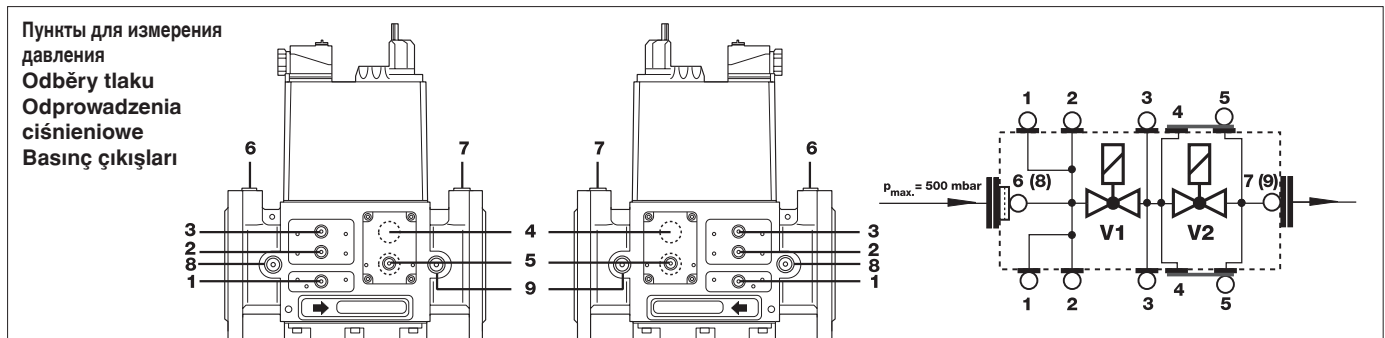
Вид защиты
Krytí
Rodzaj ochrony
Koruma türü
IP 54 согласно / podle / wg / göre
IEC 529 (DIN EN 60 529)



U_n ~(AC) 230 V
или/небо/lub/veya
~(AC) 110 V-120V
=(DC) 24 V- 28V
Продолжительность включения/
Doba zapnutí / czas włączenia /
Devrede kalma süresi **100 %**



Семейство / Skupina / Rodzina / Familia 1 + 2 + 3
Не содержит цветных металлов, предназначается для газов, содержащих не более 0,1 об. % сухого H₂S. / Prosty barevných kovů, vhodný pro suché plyny s obsahem až max. 0,1 obj. % H₂S. / Nie zawiera metali kolorowych, przeznaczony dla gazów o maksymalnej zawartości 0,1 % objętościowych suchego H₂S. / Tunç dökümü içermeyen, azm. hacimsel % 0,1 kuru H₂S içeren gazlar için uygundur.



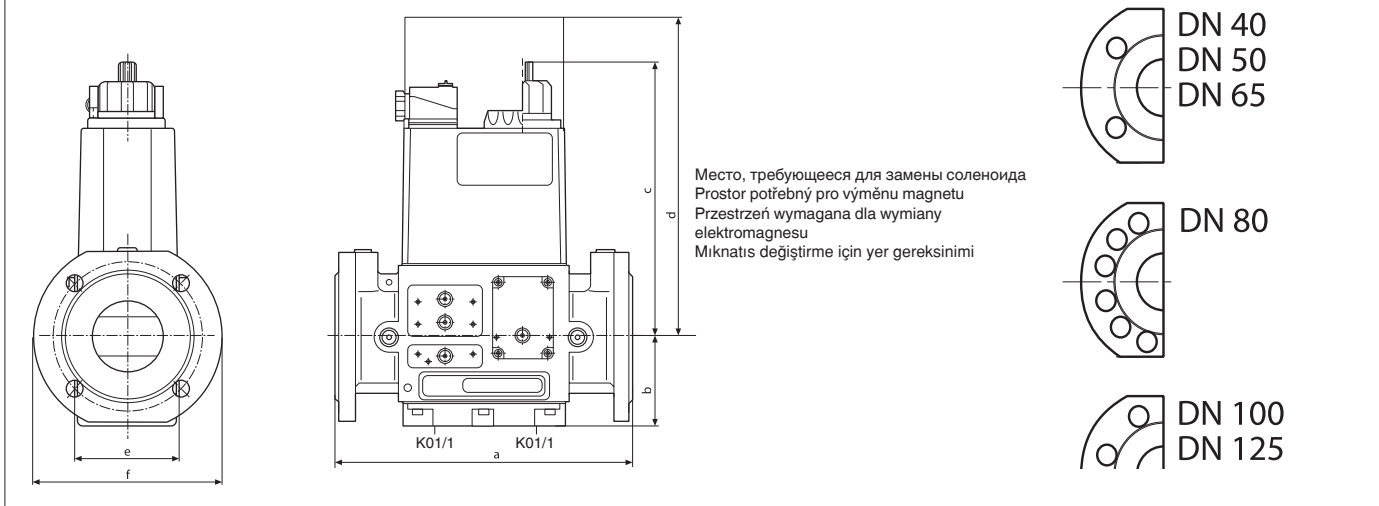
1, 2, 3, 5
Резьбовая пробка / Šroub uzávěru
/ Šruba zamykajúca / Karak civatası
G 1/8 DIN ISO 228
6, 7
G 1/4 DIN ISO 228
8,9
G 1/2 по желанию / орçнѐ /
opcjonalnie / opsiyon

Резьбовые пробки 1-9 могут быть заменены измерительным штуцером соответствующего размера.
Závěrné šrouby 1-9 lze nahradit měřicími zástrčkami odpovídající velikosti.

Šrubby zamykajúce 1-9 možna zastąpić króćcem mierniczym o odpowiedniej wielkości.
Dişli tapalar 1-9 yerine uygun büyüklükteki ölçüm bağlantı ağızları takılabilir.

4
Закрытое соединительное отверстие для трубопроводной арматуры.
Zakrytý spojovací otvor pro příslušenství systému.
Osłonięty otwór łączący dla osprzętu systemowego
Sistem aksesuarı için saklı bağlantı deliği

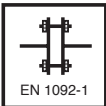
Сборочные размеры / Montážní rozměry / Wymiary montażowe / Boyutlar [mm]



Тип Typ Typ Tip	DN	[VA] P _{max.}	I _{max.} ~(AC) 220 V ... 240 V	Время размыкания Doba otevření Czas otwarcia Açma zamanı	Сборочные размеры / Montážní rozměry / Wymiary montażowe / Boyutlar [mm]						Вес Hmotnost Masa Ağırlık [kg]
					a	b	c	d	e	f	
DMV-D 5040/11	DN 40	90	0,37	< 1 s	240	62,5	192	330	100	150	7,8
DMV-D 5050/11	DN 50	90	0,37	< 1 s	240	73	192	330	100	165	8,3
DMV-D 5065/11	DN 65	110	0,46	< 1 s	290	87	251	450	102	185	14,6
DMV-D 5080/11	DN 80	110	0,46	< 1 s	310	104	293	510	129	200	23,6
DMV-D 5100/11	DN 100	135	0,56	< 1 s	350	119	331	600	143	220	30,6
DMV-D 5125/11	DN 125	200	0,84	< 1 s	400	142	412	750	161	255	50,6
DMV-DLE 5040/11	DN 40	90	0,37	20 s	240	62,5	220	330	100	150	7,9
DMV-DLE 5050/11	DN 50	90	0,37	20 s	240	73	220	330	100	165	8,4
DMV-DLE 5065/11	DN 65	110	0,46	20 s	290	87	275	450	102	185	14,8
DMV-DLE 5080/11	DN 80	110	0,46	20 s	310	104	312	510	129	200	24,1
DMV-DLE 5100/11	DN 100	135	0,56	20 s	350	119	382	600	143	220	31,1
DMV-DLE 5125/11	DN 125	200	0,84	20 s	400	142	462	750	161	255	51,1

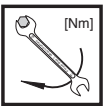


Двойной электромагнитный клапан следует предохранять от загрязнений, применяя специальный грязеуловитель с встроенной сеткой.
Dvojité magnetický ventil chránit vhodným lapačem nečistot před znečištěním, sítko je instalováno.
Zwój elektromagnetyczny podwójny należy chronić przed zabrudzeniami przez zastosowanie odpowiedniego filtra! Zabudowane zostało sitko.
İkili manyetik ventili uygun pislik tutucu elemanı ile pisliklere karşı koruyun, elek takılıdır.



Макс. крутящие моменты/ Фланцевое соединение M 16 x 65 (DIN 939) Шпилька
max. kroucí momenty / přírubový spoj Závrtný šroub
Maks. momenty obrotowe/połączenie kotłownicze 50 Nm Śruba dwustronna
max. Tork değerleri / Flanş bağlantısı Pim civatası

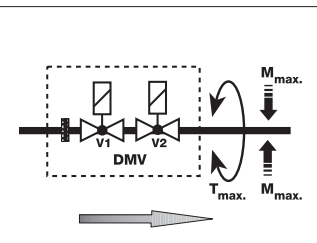
Резьбовые пробки и соединительные винты затягивать соответственно указаниям по применению.
Учитывайте прочность комбинированных материалов: чугун - сталь!
Závěrné a spojovací šrouby přiměřeně přitáhnout.
Dbát na zdvojení materiálu: tlak odlitek - ocel!
Śruby zamykające i śruby łączące należy dociągnąć w prawidłowy sposób.
Zastosowana kombinacja materiałów obejmuje odlew ciśnieniowy - stal.
Kapak ve bağlantı civatalarını yönetmeliklere göre sıkın.
Döküm - çelik malzeme eşleşmesine dikkat edin!



Макс. крутящие моменты/ Трубопроводная арматура M4 M5 M6 M8 G1/8 G1/4 G1/2 G3/4
max. kroucí momenty / příslušenství systému
Maks. momenty obrotowe/wyposażenie systemu 2,5 Nm 5 Nm 7 Nm 15 Nm 5 Nm 7 Nm 10 Nm 15 Nm
max. Tork değerleri / Sistem aksesuarı



Используйте специальные инструменты! Винты вкручивайте крестообразно!
Používat vhodné nářadí! Šrouby utahovat křížem!
Wykorzystać odpowiednie narzędzia! Śruby dokręcać na krzyż!
Uygun alet kullanın! Civataları çapraz sıralamaya göre sıkın!



Узел запрещается использовать в качестве рычага.
Přístroj nesmí být používán jako páka!
Urządzenia nie używać w charakterze dźwigni.
Cihaz kol olarak kullanılmayacaktır.

DN	40	50	65	80	100	125	
M _{max.}	610	1100	1600	2400	5000	6000	[Nm] t ≤ 10 s
T _{max.}	200	250	325	400	400	400	[Nm] t ≤ 10 s

Монтаж

1. Вставить шпильки А.
2. Установить уплотнитель В.
3. Вставить шпильки С.
4. Затянуть шпильки А+С.
Следите за правильной посадкой уплотнителя!
5. После окончания работ провести проверку на герметичность и правильность функционирования!

Montáž

1. Vsadit závrtné šrouby A. Obrázek 1.
2. Vsadit těsnění B.
3. Vsadit závrtné šrouby C.
4. Závrtné šrouby A + C utáhnout.
Dbát na korektní uložení těsnění!
5. Po montáži provést zkoušku těsnosti a funkční zkoušku.

Montaż

1. Osadzić śruby dwustronne, rysunek 1.
2. Osadzić uszczelkę B.
3. Osadzić śruby dwustronne C.
4. Dokręcić śruby dwustronne A+C.
Zapewnić prawidłowe osadzenie uszczelki!
5. Po zakończeniu montażu skontrolować szczelność i działanie.

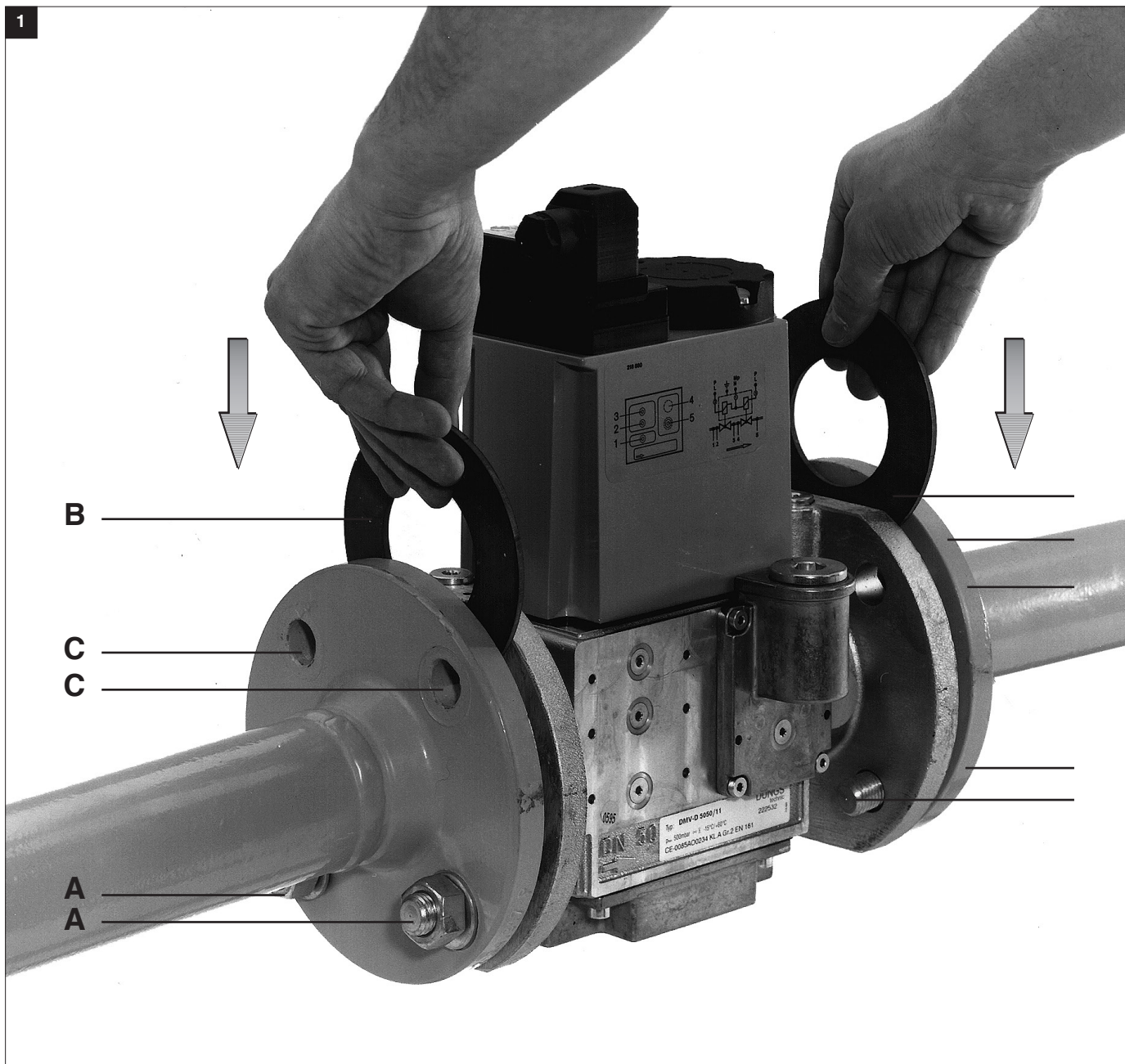
Montaj

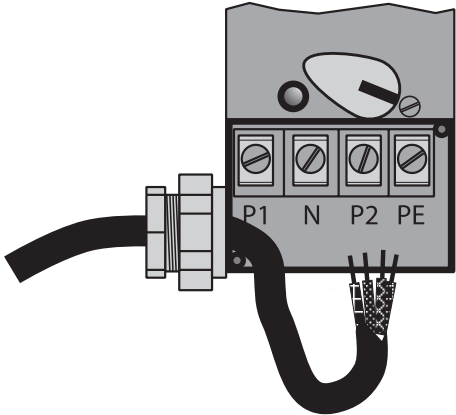
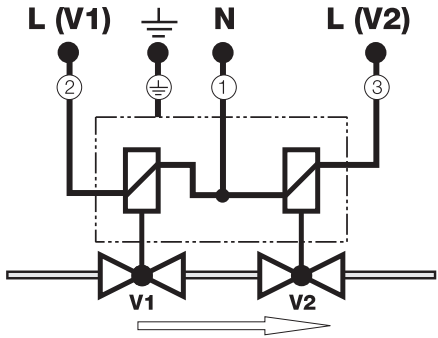
1. Pimli civatayı A takın Şekil 1.
2. Contayı B takın.
3. Pimli civatayı B takın.
4. Pimli civataları A+C sıkın.
Contaların düzgün oturmasına dikkat edin!
5. Montaj işleminden sonra sızdırmazlık ve fonksiyon kontrolünü yapın.

WWW.SMARTFLAM.BY 

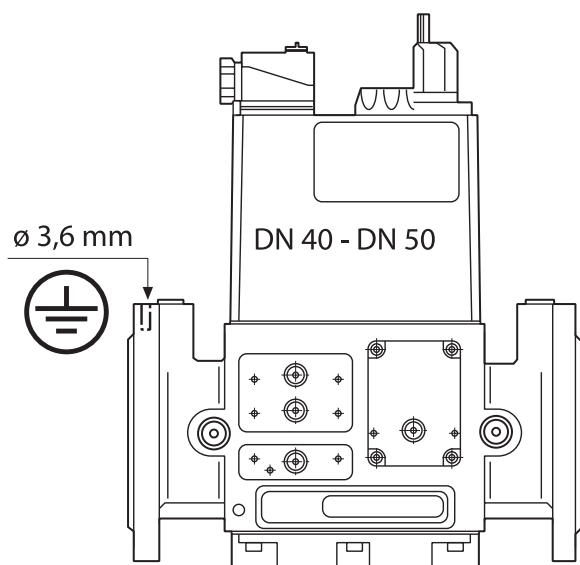
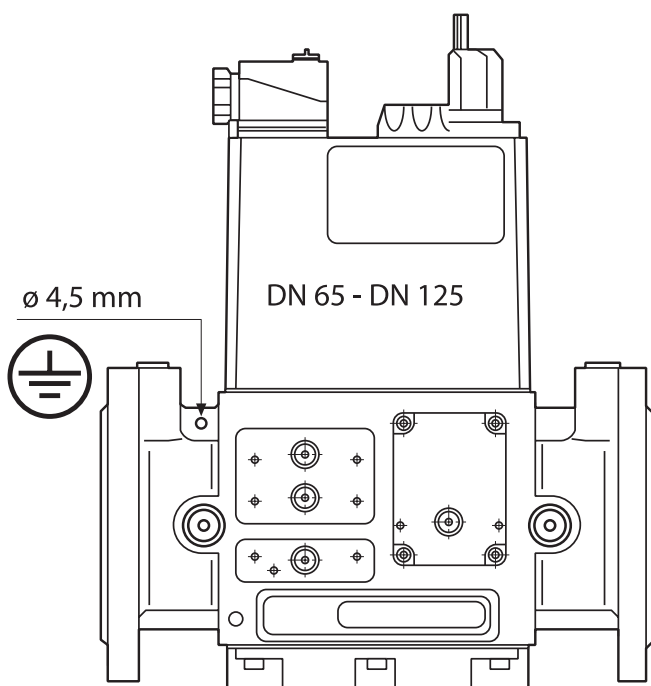
SmartFlam

Импортер
в Республику Беларусь
8 (029) 11 915 11 INFO@SMARTFLAM.BY



Опция Электрическое соединение	Opce Elektrický přípoj	Opcja Podłączenie elektryczne	Opsiyonel Elektrik bağlantısı
Подключение через PG 11 к винтовым зажимам.	Přípoj pomocí PG 11 na šroubové svorky.	Podłączenie za pomocą złączki PG 11 do śrub zaciskowych.	PG 11 üzerinden vidalı kısıklara bağlantı.
			

Соединение проводника заземления к кожуху клапана	Připojení ochranného vodiče na pouzdro ventilu	Podłączenie przewodu ochronnego do korpusu zaworu	Ventil gövdesindeki toprak hattı
<p>Конструкция двойных электромагнитных клапанов предусматривает дополнительное соединение проводника заземления к кожуху клапана на входном фланце:</p> <p>DMV-D(LE) 5040/11 DMV-D(LE) 5050/11 Глухое отверстие \varnothing 3,6 мм для вкручивания винтов с самонарезающей резьбой M4.</p> <p>DMV-D(LE) 5065-125/11 Сквозное отверстие \varnothing 4,5 мм для вкручивания винтов M5</p> <p>Проводник заземления соединять согласно местным инструкциям.</p>	<p>Dvojité magnetické ventily jsou připraveny pro připojení dodatečného ochranného vodiče na vstupní přírubu pouzdra ventilu:</p> <p>DMV-D(LE) 5040/11 DMV-D(LE) 5050/11 Vývrt slepého otvoru \varnothing 3,6 mm pro závitorezné šrouby M4.</p> <p>DMV-D(LE) 5065-125/11 Otvor průchozího otvoru \varnothing 4,5 mm pro šroub M5</p> <p>Připojení ochranného vodiče se provádí podle místních předpisů.</p>	<p>Zawory elektromagnetyczne podwójne są przygotowane do podłączenia dodatkowego przewodu ochronnego na kołnierzu wlotowym korpusu zaworu.</p> <p>DMV-D(LE) 5040/11 DMV-D(LE) 5050/11 Otwór nieprzelotowy \varnothing 3,6 mm do śrub samogwintujących M4.</p> <p>DMV-D(LE) 5065-125/11 Otwór przelotowy \varnothing 4,5 mm pod śrubę M5.</p> <p>Podłączenie przewodu ochronnego należy przeprowadzić zgodnie z lokalnymi przepisami.</p>	<p>İkili manyetik ventiler, iave bir toprak hattı ventil gövdesindeki giriş flanşına bağlanabilecek şekilde hazırlanmıştır.</p> <p>DMV-D(LE) 5040/11 DMV-D(LE) 5050/11 Kendiliğinden dış açan civatalar M4 için kör delik \varnothing 3,6 mm.</p> <p>DMV-D(LE) 5065-125/11 M5 vida için delik \varnothing 4,5 mm</p> <p>Toprak hattı bağlantısı yerel yönetmeliklere göre yapılacaktır.</p>



DMV-D(LE)/11
Регулировка главного потока

Регулировка главного потока производится на открытом клапане. Установку на клапане V1 выполнить во время рабочего режима. Регулярно контролировать заданные параметры. Минимальный заданный объемный поток:

$$\dot{V}_{\text{min./mini.}}^{\circ} > 0.1 \times \dot{V}_{\text{max./maxi.}}^{\circ}$$

DMV-D(LE)/11
Nastavení hlavního množství

Nastavení hlavního množství se provádí na otevřeném ventilu. Nastavení na ventilu V1 provést za provozu, nastavené hodnoty stále kontrolovat. Nejmenší nastavitelný objemový proud:

$$\dot{V}_{\text{min./mini.}}^{\circ} > 0.1 \times \dot{V}_{\text{max./maxi.}}^{\circ}$$

DMV - D(LE)/11
Regulacja strumienia głównego

Regulację strumienia głównego należy przeprowadzić na otwartym zaworze. Regulację zaworu V1 przeprowadzić w czasie eksploatacji, stale kontrolować ustawione wartości. Najmniejszy nastawiony strumień objętości:

$$\dot{V}_{\text{min./mini.}}^{\circ} > 0.1 \times \dot{V}_{\text{max./maxi.}}^{\circ}$$

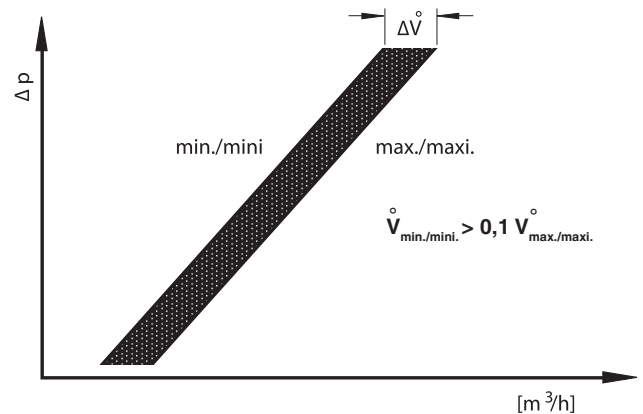
DMV - D(LE)/11
Ana akış miktarı ayarı

Ana akış miktarı ayarı açık olan ventilde yapılır. V1 Ventilinde yapılacak ayar ventil çalışırken yapılacaktır. Ayar değerlerini sürekli olarak kontrol edin. Ayarlanabilir en küçük debi değeri:

$$\dot{V}_{\text{min./mini.}}^{\circ} > 0.1 \times \dot{V}_{\text{max./maxi.}}^{\circ}$$



Один оборот соответствует подъему прибл. на 1 мм
 Jedno otočení odpovídá cca 1 mm zdvihu
 Jeden obrót odpowiada wartości suwu ok. 1 mm.
 Dügmenin bir tur döndürülmesi yaklaşık 1 mm strok değerine eşittir.



Пломбирование

Пломбировочное ушко 2 на заглушке диаметром Ø = 1,5 мм.
 Пломбировочное ушко 3 на винте с крестовым шлицем диаметром Ø = 1,5 мм.

После установки заданного давления.
 1. Закрывать защитную заглушку 1.
 2. Протянуть проволоку через ушки 2 и 3, рис. 2.
 3. Прижать пломбу на концы проволоки, проволочная петля должна быть минимальной.

Zaplombování

Plombovací oko 2 v ochrnném krytu Ø 1,5 mm.
 Plombovací oko 3 v křížovém šroubu Ø 1,5 mm.

Po nastavení požadované hodnoty tlaku plynu.
 1. Ochranný kryt 1 zavřít.
 2. Drát protáhnout skrze 2 a 3, obrázek 2.
 3. Plombu stisknout kolem konců drátu, drátěné oko co nejkratší.

Plombowanie

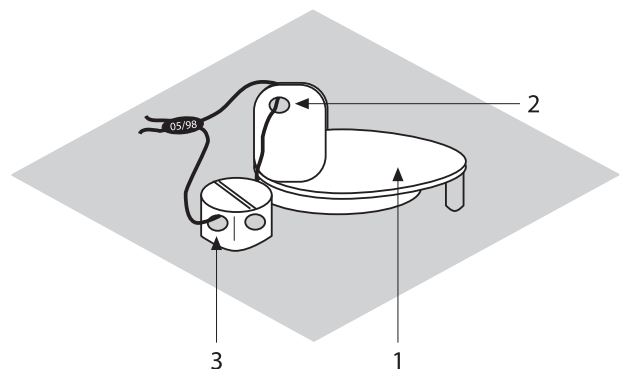
Otwór do plombowania 2 w pokrywce Ø 1,5 mm.
 Otwór do plombowania 3 w śrubie z łbem o gnieździe krzyżowym Ø 1,5 mm.

Po nastawieniu wymaganej wartości zadanej ciśnienia:
 1. Zamknąć pokrywke ochronną 1.
 2. Przeciągnąć drut przez otwory 2 i 3, rysunek 2.
 3. Zaciśnięć plombę na końcówkach drutu; zastosować krótką pętlę drutu.

Mühürleme

Mühür halkası 2, Ø 1,5 mm çaplı kapak klapesinde
 Mühür halkası 3, Ø 1,5 mm çaplı çapraz delikli civatada

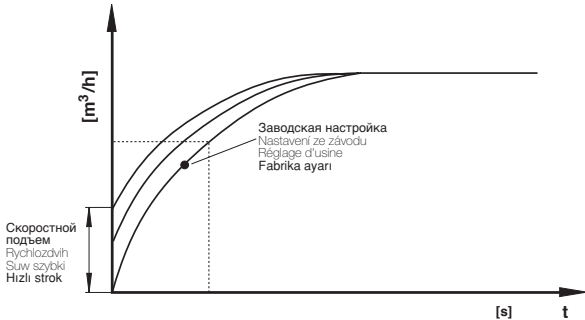
İstenilen nominal basınç değeri ayarlandıktan sonra:
 1. Koruma kapağını 1 kapatın.
 2. Tel 2 ve 3 nolu delikten geçirin, şekil 2
 3. Tel sonlarında mühürü bastırın, tel düğümünü kısa tutun.



DMV-DLE/11
Настройка скоростного
подъема V_{start}

Заводская настройка DMV-DLE: настройка скоростного подъема не произведена

1. Открутить регулировочный колпачок E гидравлического узла.
2. Регулировочный колпачок повернуть и использовать в качестве инструмента.
3. Поворачивая влево = возрастает скоростной подъем (+).



DMV-DLE/11
Nastavení rychlozdvihu V_{start}

Nastavení DMV-DLE ze závodu: rychlozdvih není nastaven.

1. Nastavovací čepičku E odšroubovat od hydrauliky.
2. Nastavovací čepičku obrátit a použít jako nářadí.
3. Otáčení doleva = zvětšení rychlozdvihu (+).

DMV-DLE/11
Nastawienie suwu szybkiego
 V_{start}

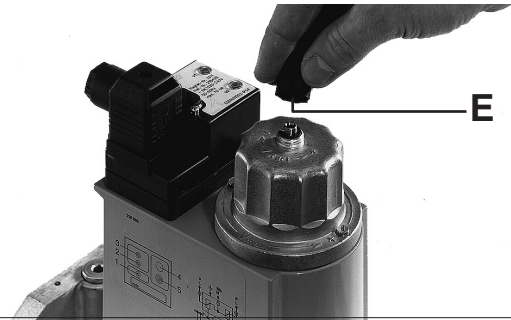
Nastawienie fabryczne DMV-DLE: suw szybki nie nastawiony

1. Wykręcić kapturek regulacyjny E z modułu hydraulicznego.
2. Odwrócić kapturek regulacyjny i wykorzystać w charakterze narzędzia.
3. Obrót w lewo = zwiększenie suwu szybkiego (+)

DMV - DLE/11
Hızlı strok ayarı V_{start}

Fabrika ayarı DMV - DLE: Hızlı strok ayarı yapılmamıştır

1. Ayar kapağını E hidrolik üniteden sökün.
2. Ayar kapağını döndürün ve alet olarak kullanın.
3. Kapağı sola döndürme = Hızlı stroğun büyütülmesi (+)



Замена диска для
крепления соленоида или
гидравлического узла

1. Установку выключить.
2. Удалить с винта с потайной головкой A предохранительный лак.
3. Выкрутить винт с потайной головкой A.
4. Выкрутить винт с цилиндрической головкой B.
5. Снять диск C.
6. Снять заглушку E.
7. Заменить гидравлический узел D.
8. Вкрутить снова винты с потайной и цилиндрической головками. Винт с потайной головкой закрутить так, чтобы гидравлический привод можно было еще прокручивать.
9. Винт с потайной головкой A покрыть предохранительным лаком.
10. Проверку на герметичность проводить на месте резьбовой пробки 3: $p_{\text{max.}} = 500$ мбар
11. Провести проверку функционирования.
12. Включить установку.

Výměna talíře pro upevnění
magnetu nebo hydrauliky

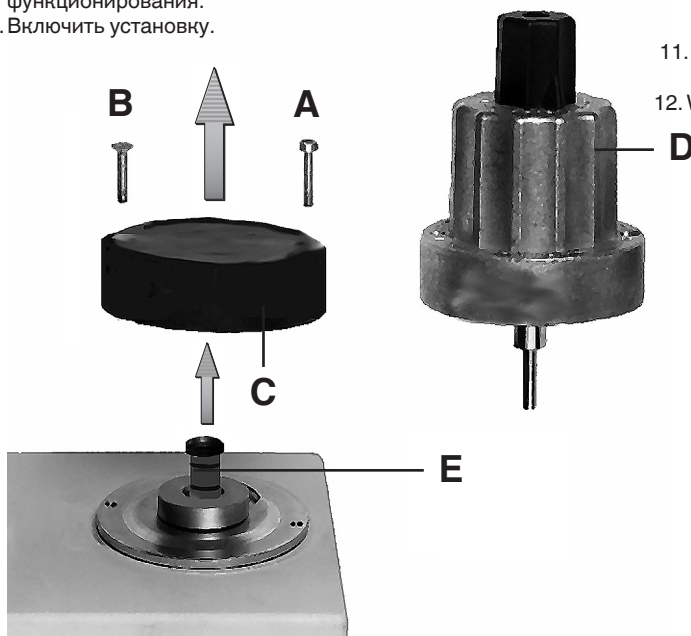
1. Zařízení vypnout.
2. Odstranit pojistný lak ze záporného šroubu A.
3. Záporný šroub A vyšroubovat.
4. Šroub s válcovou hlavou B vyšroubovat.
5. Nastavovací talíř C sejmout.
6. Závěrnou zátku E odstranit.
7. Hydrauliku D vyměnit.
8. Záporný šroub A a šroub s válcovou hlavou opět zašroubovat. Záporný šroub utáhnout pouze tak, aby mohlo být s hydraulikou ještě otáčeno.
9. Záporný šroub A přetřít pojistným lakem.
10. Zkouška těsnosti přes snímač tlaku šroub uzávěru 3 $p_{\text{max.}} = 500$ mbar.
11. Provést funkční zkoušku.
12. Zařízení zapnout.

Wymiana tarczy mocowania
elektromagnesu lub modułu
hydraulicznego

1. Wyłączyć instalację.
2. Usunąć lakier zabezpieczający ponad śrubą z łbem stożkowym wpuszczanym A.
3. Wykręcić śrubę z łbem stożkowym wpuszczanym A.
4. Wykręcić śrubę z łbem walcowym B.
5. Podnieść tarczę C.
6. Usunąć zaślepkę E.
7. Wymienić moduł hydrauliczny D.
8. Na powrót wkręcić śrubę z łbem stożkowym wpuszczanym i śrubę z łbem walcowym. Śrubę z łbem stożkowym wpuszczanym dociągnąć tylko na tyle, aby można jeszcze było obracać moduł hydrauliczny.
9. Śrubę z łbem stożkowym wpuszczanym A pokryć lakierem zabezpieczającym.
10. Przeprowadzić kontrolę szczelności poprzez odprowadzenie ciśnieniowe ze śrubą zamykającą 3: $p_{\text{max.}} = 500$ mbar
11. Przeprowadzić kontrolę działania.
12. Włączyć instalację.

Mıknatıs bağlama diskini
veya hidrolik ünitesinin
değiştirilmesi

1. Tesisi kapatın.
2. Gömme başlı civata A üzerindeki emniyet boyasını temizleyin.
3. Gömme başlı civatayı A sökün.
4. Silindirik başlı civatayı B sökün.
5. Ayar diskini C veya hidrolik ünitesini D kaldırın.
6. Kapak tapasını E çıkarın.
7. Ayar diskini C veya hidrolik ünitesini D değiştirin.
8. Gömme ve silindirik başlı civatayı tekrar takın. Gömme başlı civatayı hidrolik ünitesi döndürülebilir kadar sıkın.
9. Gömme başlı civataya A emniyet boyasını sürün.
10. Basınç çıkışı kapak civatası 3 üzerinden sızdırmazlık kontrolünü yapın: $p_{\text{max.}} = 500$ mbar
11. Fonksiyon kontrolü yapın.
12. Tesisi tekrar çalıştırın.



WWW.SMARTFLAM.BY

SmartFlam

Импортер
 в Республику Беларусь

8 (029) 11 915 11 INFO@SMARTFLAM.BY

Замена соленоида

Конструкция с диском для крепления соленоида DMV-D 5.../11 или гидравлическим узлом DMV-DLE 5.../11

1. Вынуть диск, как описано на стр. 6 в пунктах 1-5 раздела "Замена диска для крепления соленоида или гидравлического узла".
2. Заменить соленоид. **Соблюдать № соленоида и напряжение!**
3. Смонтировать снова гидравлический узел или диск, как описано на стр. 6 в пунктах 7 - 11 раздела "Замена диска для крепления соленоида или гидравлического узла".

Výměna magnetu

Provedení s taliřem pro upevnění magnetu DMV-D 5.../11 nebo hydrauliky DMV-DLE 5.../11

1. Taliř odstranit podle popisu na straně 6 „výměna taliře pro upevnění magnetu nebo hydrauliky“, bod 1 - 5.
2. Magnet vyměnit. **Zohlednit číslo magnetu a napětí!**
3. Hydrauliku resp. nastavovací taliř namontovat podle popisu na straně 6 „Výměna taliře pro upevnění magnetu nebo hydrauliky“, bod 7 - 11.

Wymiana elektromagnesu

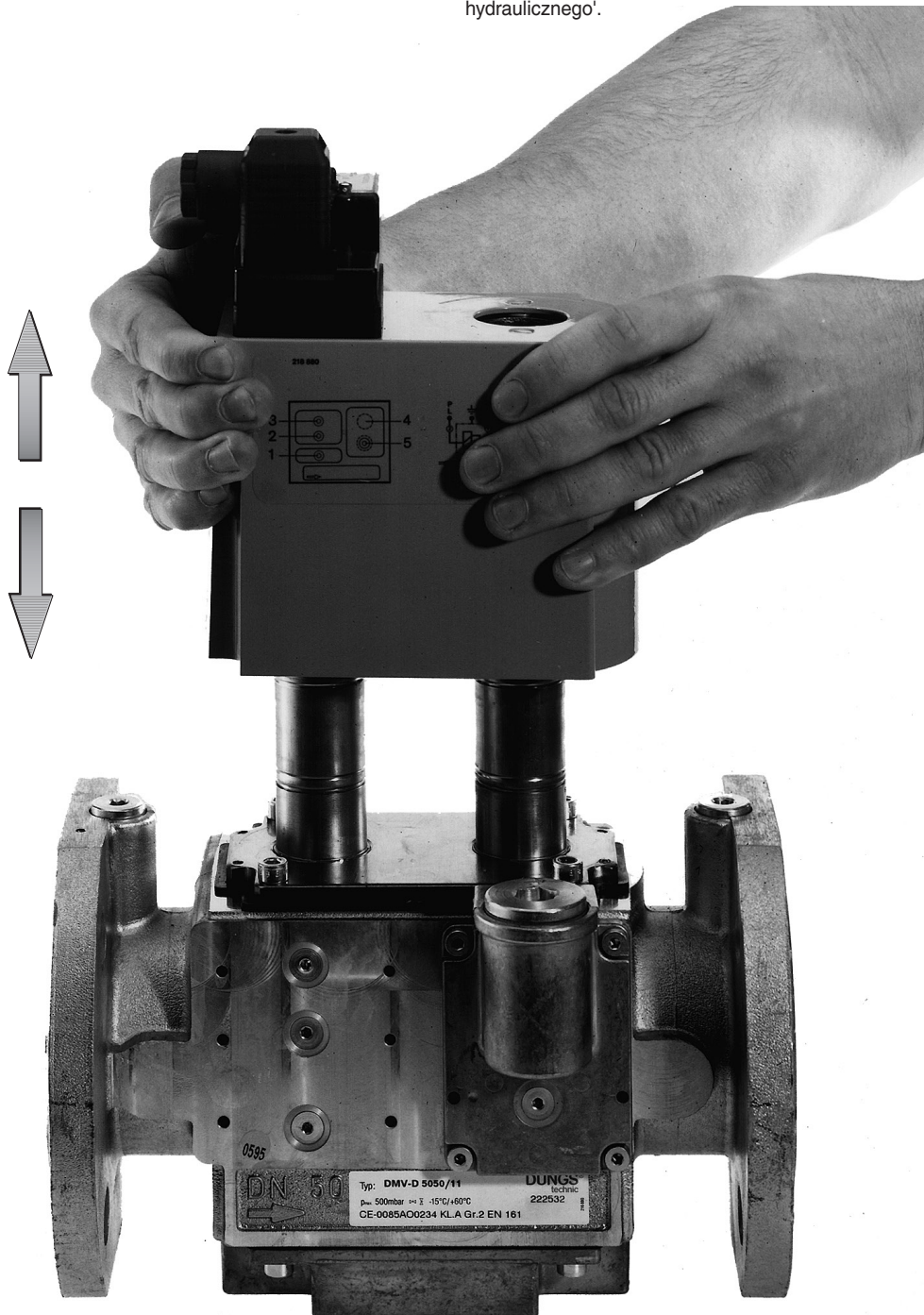
Wykonanie z tarczą mocowania elektromagnesu DMV-D 5.../11 lub modułem hydraulicznym DMV-DLE 5.../11

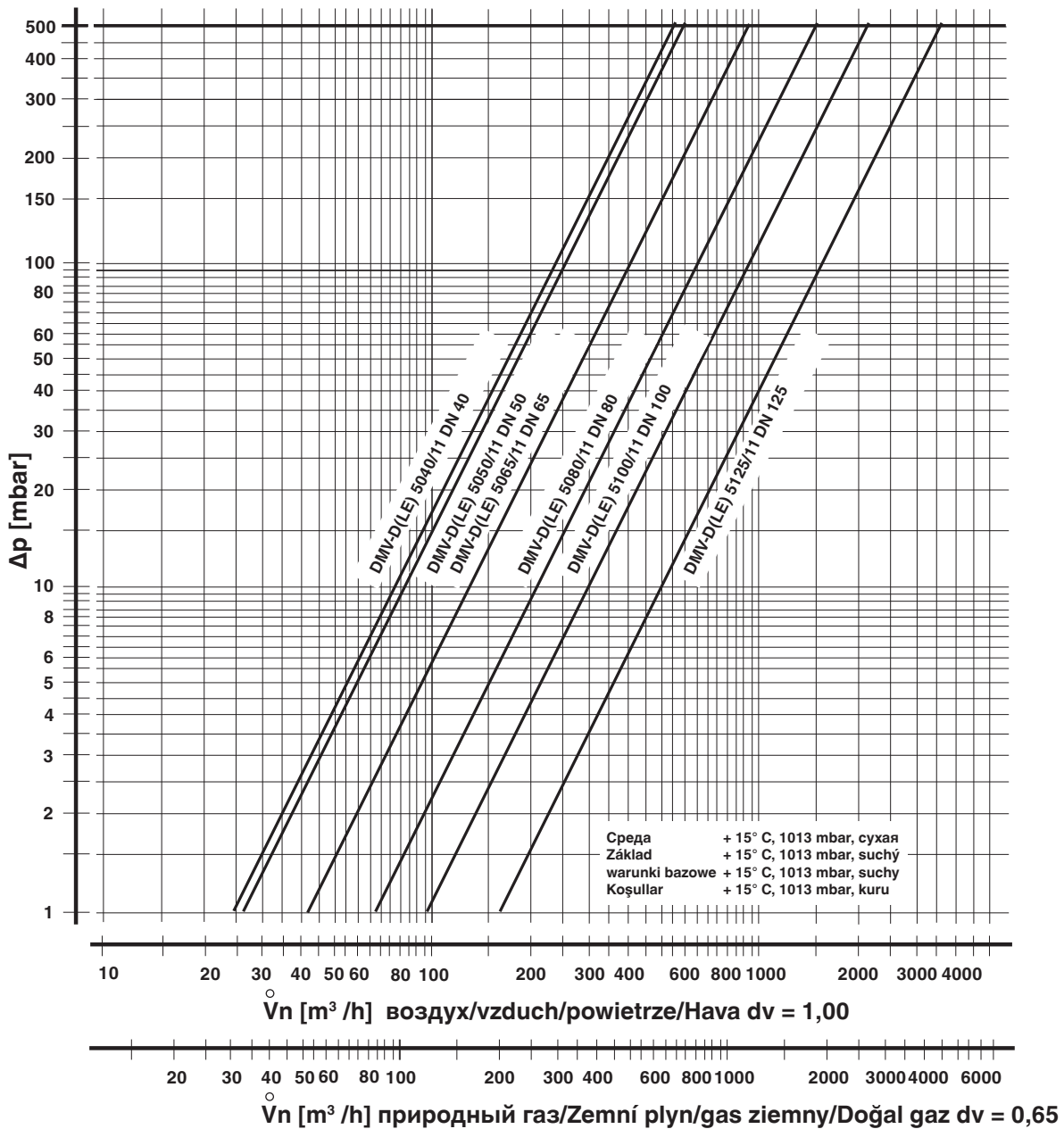
1. Usunąć tarczę w sposób opisany na stronie 6, punkty 1 - 5, 'Wymiana tarczy mocowania elektromagnesu lub modułu hydraulicznego'.
2. Wymienić elektromagnes. **Zastosować elektomagnes o właściwym numerze i napięciu!**
3. Na powrót zamontować moduł hydrauliczny lub tarczę regulacyjną w sposób opisany na stronie 6, punkty 7 - 11, 'Wymiana tarczy mocowania elektromagnesu lub modułu hydraulicznego'.

Mıknatis deęiřtirmesi

DMV - D 5.../11 Mıknatis baęlama diskli veya DMV - DLE 5.../11 hidrolikli versiyonlar

1. Sayfa 6'da „Mıknatis baęlama diskli veya hidrolik ünitesinin deęiřtirilmesi“ bölümünde 1-5 nolu maddelerde açıklandığı gibi hidrolik ünitesi veya ayar diskini sökün.
2. Mıknatisı deęiřtirin. **Mıknatis Nr. ve gerilim deęerine dikkat edin!**
3. Sayfa 6'da „Mıknatis baęlama diskli veya hidrolik ünitesinin deęiřtirilmesi“ bölümünde 7-11 nolu maddelerde açıklandığı gibi hidrolik ünitesi veya ayar diskini tekrar takın.





$$\overset{\circ}{V}_{\text{применяемый газ/roužitý plyn/stosowany gaz/kullanılan gaz}} = \overset{\circ}{V}_{\text{воздух/vzduch/powietrze/Hava}} \times f$$

f =

плотность воздуха
 Hustota vzduchu
 gęstość powietrza
 Havanın özgül ağırlığı

плотность применяемого газа
 Hustota použitého plynu
 gęstość stosowanego gazu
 Kullanılan gazın özgül ağırlığı

Вид газа
 Druh plynu
 Rodzaj gazu
 Gaz cinsi

Плотность
 Hustota
 Gęstość
 Özgül ağırlığı
 [kg/m³]

d_v

f

природный газ/Zemní plyn/
gaz ziemny/Doğal gaz

0.81

0.65

1.24

Городской газ/Svítiplyn/
Gaz miejski/Hava gazı

0.58

0.47

1.46

Сжиженный газ/Kapalný
plyn/Gaz płynny/LPG (sıvı
gaz)

2.08

1.67

0.77

воздух/vzduch/
powietrze/Hava

1.24

1.00

1.00

Запасные части/ Оснастка Náhradní díly / příslušenství Części zamienne/osprzęt Yedek parçalar / Aksesuar	Заказной № Objednávací číslo Nr zamów. Sipariş Numarası
Резьбовая пробка с уплотнительным кольцом Šroub uzávěru s těsnicím kroužkem Śruba zamykająca z pierścieniem uszczelniającym Contalı kapak civatası	
G 1/8	219 002
G 1/2	219 003
Грязеуловитель, с сеткой Lapač nečistot, síto Oddzielacz zanieczyszczeń, sitko Pislik tutucu, elek	
DN 65	231 595
DN 80	231 596
DN 100	231 597
DN 125	231 598
Боковая крышка, в комплекте Sada: víko, boční Zestaw: pokrywka boczna Yan kapak seti	
DN 40 - DN 125	219 005
Фланец для запальной свечи G 3/4, в комплекте Sada: příruba zapalovacího plynu G 3/4 Zestaw: kołnierz dla gazu zapłonowego G 3/4 Ateşleme gazı flanş G3/4 seti	
	219 006
Гидравлический тормоз Hydraulická brzda Hamulec hydrauliczny Hidrolik freni	по запросу na dotaz na zapytanie istek üzerinde
DN 40 - DN 80	
DN 100 - DN 125	
Вставная шайба Zasupovací kotouč Podkładka wtykowa Geçmeli disk	231 564
Штепсельная розетка, черная Svorkovnice, černá Puszka instalacyjna, czarna Kablo soketi, siyah	
GDMW, 3 pol. + E	210 319
Фланцевые уплотнители Těsnění pro příruby Uszczelki do kołnierzy Flanş contaları	2 штуки/комплект 2 kusy/sada 2 szt./zestaw 2 adet/set
DN 40	231 600
DN 50	231 601
DN 65	231 603
DN 80	231 604
DN 100	231 605
DN 125	231 606

Запасные части/ Оснастка Náhradní díly / příslušenství Części zamienne/osprzęt Yedek parçalar / Aksesuar	Заказной № Objednávací číslo Nr zamów. Sipariş Numarası
Измерительный патрубок с уплотнительным кольцом Měřicí nástavec s těsnicím kroužkem Króciec pomiarowy z pierścieniem uszczelniającym Ölçüm pipeli conta ile	5штуки/комплект 5 kusy/sada 5 szt./zestaw 5 adet/set
G 1/8	230 397
G 1/4	230 398
Запасной соленоид Náhradní magnet Wymienny elektromagnes Yedek mıknatıs	
	DIN 43 650
DMV 5040/11	1311
DMV 5050/11	1311
DMV 5065/11	1411
DMV 5080/11	1511
DMV 5100/11	1611
DMV 5125/11	1711
	по запросу na dotaz na zapytanie istek üzerinde
Резьбовая пробка, плоская с уплотнительным кольцом Šroub uzávěru, plochý s O-kroužkem Śruba zamykająca płaska z pierścieniem uszczelniającym typu O-ring Yassı kapak civatası, O-Halkası ile	5 штуки/комплект 5 kusy/sada 5 szt./zestaw 5 adet/set
G 1/8	230 432
Заглушка V2 Závěrná zátka V2 Śruba zamykająca V2 Kapak tapası V2	
DMV 5040 - 5050/11	231 591
DMV 5065 - 5080/11	231 610
DMV 5100 - 5125/11	231 611
Диск для крепления соленоида Talíř pro upevnění magnetu Tarcza mocowania elektromagnesu Mıknatıs bağlama diskі	
DMV 5040 - 5050/11	231 592
DMV 5065 - 5080/11	231 612
DMV 5100 - 5125/11	231 613



Проводить работы на двойном электромагнитном клапане разрешается только квалифицированному персоналу.

Práce na dvojitém magnetickém ventilu smějí být prováděny pouze odborným personálem.

Prace w obrębie zaworu elektromagnetycznego podwójnego mogą być wykonywane wyłącznie przez fachowców.

İkili manyetik ventilde yapılması gereken işlemler sadece yetkili servis elemanları tarafından yapılmalıdır.

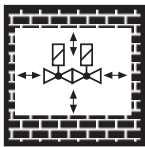


Предохраняйте поверхности фланцев от повреждений. Винты вкручивайте крестообразно.

Chránit přírubové plochy. Šrouby utahovat křížem.

Chronić powierzchnie kołnierzy. Śruby dokręcać na krzyż.

Flaş yüzeylerini koruyunuz. Civataları karşılıklı (çapraz) olarak sıkınız.

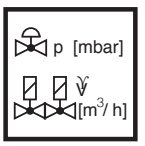


Не допускается прямой контакт между двойным электромагнитным клапаном и кирпичными, бетонными стенами, полом.

Přímý kontakt mezi dvojitém magnetickým ventilem a tvrdnoucím zdívem, betonovými stěnami, podlahou není přípustný.

Bezpośredni kontakt zaworu elektromagnetycznego podwójnego z murami, ścianami betonowymi i podłożem jest niedopuszczalny.

İkili manyetik ventil ile sertleşmiş (kurumuş) duvar, beton duvarlar ve zemin arasında doğrudan temas olması yasaktır.



Установка номинальной мощности или заданного давления должна производиться исключительно на регуляторе давления газа. Дросселирование, зависящее от мощности, проводится через двойной электромагнитный клапан.

Jmenovitý výkon resp. požadované hodnoty tlaku zásadně nastavit na regulačním přístroji tlaku plynu. Výkonostně specifické škrcení přes dvojitý magnetický ventil.

Przepływ znamionowy lub wartości zadane ciśnienia należy z zasady nastawić na regulatorze ciśnienia gazu. Dławienie dla uzyskania wymaganej wartości przepływu należy zapewnić poprzez podwójny zawór elektromagnetyczny.

Nominal güç veya basınç itibari değerleri genel olarak gaz basıncı ayar cihazında ayarlanmalıdır. Güce bağlı özel kısma işlemi ikili manyetik ventil üzerinden yapılmalıdır.

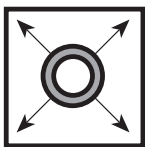


После проведения замены деталей провести проверку на безупречное состояние уплотнителей.

Při výměně součástí používat nezávadná těsnění.

Po demontażu części i dokonaniu zmian montażowych należy z zasady wykorzystać nowe uszczelki.

Parça değiştirirken / söküp takarken genel olarak yeni contalar kullanınız.



При проведении проверки трубопровода на герметичность шаровой кран перед арматурой / DMV следует закрутить.

Zkouška těsnosti potrubí: kulový kohout před armaturami / DMV zavřít.

Kontrola szczelności rurociągu: zamknąć zawór kulowy leżący przed armaturami/DMV.

Boru hatlarının sızdırmazlığının kontrolü: Armatürlerden / İkili manyetik ventilden (DMV) önceki yuvarlak (küresel) vanayı kapatınız.

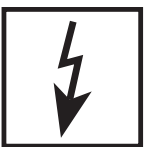


После завершения работ на двойном электромагнитном клапане провести проверку на герметичность и правильность функционирования.

Po ukončení prací na dvojitém magnetickém ventilu: provést zkoušku těsnosti a funkční zkoušku.

Po zakończeniu prac w obrębie zaworu elektromagnetycznego podwójnego należy przeprowadzić kontrolę szczelności i działania.

İkili manyetik ventilde çalışmalardan sonra: Sızdırmazlık ve fonksiyon kontrolü yapınız.



Запрещается проведение работ, если блок находится под газовым давлением или напряжением. Избегайте открытого огня. Соблюдайте инструкции государственных ведомств.

Nikdy neprovádět práce tehdy, když je zařízení pod tlakem plynu nebo pod napětím. Nepřibližovat se s otevřeným ohněm. Dodržovat místní předpisy.

Nigdy nie podejmować czynności roboczych przy utrzymaniu ciśnienia gazu lub przy doprowadzeniu napięcia. Unikać otwartych źródeł ognia. Przestrzegać przepisów bhp.

Gaz basıncı veya elektrik gerilimi mevcutken katıyen sistemde herhangi bir çalışma (bakım / onarım / değiştirme vs.) yapmayınız. Açık ateş bulundurmayınız. Kanuni yönetmeliklere uyunuz.



Все установки и параметры настройки осуществляются только в соответствии с руководством по эксплуатации производителя котла / горелки.

Veškeré hodnoty a parametry musí být nastaveny v souladu s provozní příručkou vydanou výrobcem kotle/hořáku.

Wszystkie ustawienia i wartości nastawcze należy realizować zgodnie z instrukcją obsługi producenta kotła / palnika.

Tüm ayarları ve ayar parametrelerini kazan/firin imalatçısının işletme kılavuzu ile uyumlu olarak yapınız.



При несоблюдении указанного может быть нанесен физический или материальный ущерб.

Při nedodržování pokynů jsou možné následné škody na zdraví nebo věčné škody.

Nie przestrzeganie wskazówek postępowania może być przyczyną szkód osobowych i rzeczowych.

Verilen bilgi ve talimatlara uyulmazsa, can ve mal kaybı veya hasar söz konusudur.



Директива ЕС по оборудованию, работающему под давлением (PED) и Директива ЕС по энергоэффективности зданий (EPBD) требуют регулярных проверок генераторов тепла для долгосрочного обеспечения высокой производительности и минимального воздействия на окружающую среду. По истечении их срока службы следует производить замену компонентов, обеспечивающих безопасность работы. Эта рекомендация касается только нагревательных установок, а не случаев тепловой обработки. DUNGS рекомендует замену согласно данным из следующей таблицы:

Směrnice o tlakových zařízeních (PED) a směrnice o energetické účinnosti v budovách (EPBD) předepisují pro tepelné generátory pravidelné revize, jejichž cílem je zajistit dlouhodobý provoz s pokud možno co nejvyšším koeficientem využitelnosti, a potažmo co možná nejmenšími negativními dopady na životní prostředí. Existuje nezbytnost výměny komponent, relevantních pro bezpečnost, po dosažení doby jejich životnosti. Toto doporučení platí pouze pro topná zařízení a ne pro aplikace termoprocesu. DUNGS doporučuje výměnu podle následující tabulky:

Dyrektywa dotycząca urządzeń ciśnieniowych (PED) i dyrektywa w sprawie charakterystyki energetycznej budynków (EPBD) wymagają regularnej kontroli generatorów ciepła w celu trwałego zapewnienia wysokiej efektywności w wykorzystaniu energii i minimalnego obciążenia środowiska. Po przekroczeniu okresu użytkowania istnieje konieczność wymiany elementów istotnych dla bezpieczeństwa. Niniejsze zalecenie obowiązuje tylko dla urządzeń grzewczych, a nie dla zastosowań procesów termicznych. DUNGS zaleca wymianę zgodnie z niżej przedstawioną tabelą:

Basınçlı cihaz yönetmeliği (PED) ve binaların toplam enerji verimliliği ile ilgili yönerge (EPBD) yüksek verimin ve dolayısıyla düşük çevreye emisyonlarının uzun vadede sağlanması için ısı üreteçlerinin düzenli olarak kontrol edilmesini öngörmektedir. Güvenlik açısından önemli parçaların, öngörülmuş azami kullanma süreleri sona erince değiştirilmesi gereklidir. Bu öneri sadece kalorifer tesisleri için geçerlidir, termoproses uygulamaları için değil. DUNGS, aşağıdaki tabloya göre değiştirme işlemleri yapılmasını önerir:

Komponenty, отвечающие за безопасность Komponenta, relevantní pro bezpečnost Elementy istotne dla bezpieczeństwa Güvenlik açısından önemli parçalar	Срок службы в зависимости от конструкции Návrhová životnost Uwarunkowany konstrukcyjnie cykl życia Yapıdan kaynaklanan çalışma ömrü		Стандарт CEN Norma CEN Norma CEN CEN normu
	Нол-во циклов Počet cyklů Liczba cykli Döngü sayısı	Время [лет] čas [letech] Czas [lat] Zaman [yıl]	
Системы испытания клапанов / Systémy zkoušení ventilu Systemy kontroli zaworów / Valf test sistemleri	250.000	10	EN 1643
Газ/плын/ Gaz Реле давления / Hlídač tlaku / Czujnik ciśnieniowy / Presostat	50.000	10	EN 1854
Воздух/Vzduch/Powietrze/Hava Реле давления / Hlídač tlaku / Czujnik ciśnieniowy / Presostat	250.000	10	EN 1854
Выключатель, срабатывающий при снижении давления / vypínač nedostatku plynu / Czujnik niedoboru gazu / Gaz eksik şalteri	N/A	10	EN 1854
Контроллер горения / manager spalování Menedžer paleniska / Ateşleme yöneticisi	250.000	10	EN 298 (Газ/плын/ Gaz) EN 230 (Масло/olej/ Olej/Yağ)
УФ датчик пламени ¹ UV čidlo plamene ¹ Czujnik zaniku płomienia UV ¹ UV alev sezicisi ¹	N/A	10.000 Кол-во часов работы Provozní hodiny Godziny pracy İşletme saatleri	---
Регуляторы давления газа ¹ / Regulátory tlaku plynu ¹ Regulatory ciśnienia gazu ¹ / Gaz basıncı ayar cihazları ¹	N/A	15	EN 88-1 EN 88-2
Газовый клапан с системой контроля клапанов ² plynový ventil se systémem na přezkušování ventilů ² Zawór gazu z układem kontroli zaworów ² Valf kontrol sistemine sahip gaz valfi ²	после установленной ошибки po detekci chyby po wykryciu błędu Hata algılandıktan sonra		EN 1643
Газовый клапан без системы испытания клапанов ² / Plynový ventil bez systému zkoušení ventilů ² / Zawór gazowy bez systemu kontroli zaworów ² / Valf test sistemsiz gaz valfi ²	50.000 - 200.000 в зависимости от номинального диаметра dle jmenovité světlosti zależnie od średnicy znamionowej genişliđ bađlı	10	EN 161
Система соединения газа с воздухом / Systémy směsi plynového paliva a vzduchu / Systemy zespolone gazowo-powietrzne / Gaz-Hava kombine sistemleri	N/A	10	EN 88-1 EN 12067-2

¹ Ухудшающиеся эксплуатационные характеристики вследствие старения / Zhoršování provozních vlastností časem

Pogarszające się właściwości eksploatacyjne wskutek starzenia / Eskimeden dolayı çalışma özelliklerinin düşmesi

² Газы семейств II, III / Rodiny plynů II, III / Rodzaje gazu II, III / Gaz sınıfları II, III

N/A не применимо / nehodí se / nie dotyczy / uygulanamaz

Администрация и
производство
Administrace a provoz
Adres zarządu i zakładu
İdare ve işletme

Karl Dungs GmbH & Co. KG
Karl-Dungs-Platz 1
D-73660 Urbach, Germany
Telefon +49 7181-804-0
Telefax +49 7181-804-166

Почтовый адрес
Korespondenční adresa
Adres korespondencyjny
Yazışma adresi

Karl Dungs GmbH & Co. KG
Postfach 12 29
D-73602 Schorndorf
e-mail info@dungs.com
Internet www.dungs.com