



РУКОВОДСТВО ПО ЭКСПЛУАТАЦИИ
МАШИНЫ ТЕРМИЧЕСКОЙ РЕЗКИ

CG-30 с 1 резаком
CG-100 с 2 резаками



Перед использованием оборудования необходимо внимательно ознакомиться с руководством по эксплуатации, соблюдать указания на технических шильдах и требования техники безопасности.

НАЗНАЧЕНИЕ

Машины термической резки CG-30 и CG-100 позволяют механизировать процесс резки листового проката и значительно увеличить скорость раскроя, сохранив высокое качество разделительных швов.

CG-30 и CG-100 предназначены для прямолинейного реза листового проката низкоуглеродистых сталей толщиной до 50 мм. При использовании циркульного устройства машины могут двигаться по кругу для вырезки отверстий диаметром от 200 до 2000 мм.

Машины с электрическим приводом, скорость реза от 50–750 мм/мин. Для удобства и точного перемещения машины по листу в комплект входит направляющий рельс. Длина рельса в стандартной комплектации – 1800 мм.

Машины соответствуют требованиям ГОСТ 12.2.008-75. Вид климатического исполнения машин УХЛ 3.1 по ГОСТ 15150-69 для работы в интервале температур от -10 до +40° С.

Виды машин:

- CG-30 – машина термической резки с 1 резаком.
- CG-100 – машина термической резки с 2 резаками.

КОМПЛЕКТ ПОСТАВКИ

Машина термической резки в сборе	1 шт.
Руководство по эксплуатации	1 шт.

Машина термической резки CG-30 состоит из:

Самоходная тележка	1 шт.
Коллектор газовый с 3-мя вентилями	1 шт.
Суппорт резака в сборе	1 шт.
Резак	1 шт.
Комплект рукавов (L=600 мм, 3 шт.)	1 комп.
Направляющий рельс (L=1800 мм)	1 шт.
Циркулярное устройство	1 шт.
Мундштук пропановый газосмесительный № 1РМ	1 шт.
Мундштук пропановый газосмесительный № 2РМ	1 шт.
Мундштук пропановый газосмесительный № 3РМ	1 шт.
Набор для чистки мундштуков	1 шт.

Ключ шестигранный (Г-образный)	3 шт.
Отвертка для сборки машины	1 шт.
Сетевая кабель (L=5000 мм)	1 шт.

Машина термической резки CG-100 состоит из:

Самоходная тележка	1 шт.
Коллектор газовый с 6-ю вентилями	1 шт.
Суппорт резака в сборе	2 шт.
Резак	2 шт.
Комплект рукавов (L=600 мм, 3 шт.)	2 комп.
Направляющий рельс (L=1800 мм)	1 шт.
Циркулярное устройство	1 шт.
Мундштук пропановый газосмесительный № 2РМ	2 шт.
Мундштук пропановый газосмесительный № 3РМ	2 шт.
Набор для чистки мундштуков	1 шт.
Ключ шестигранный (Г-образный)	3 шт.
Отвертка для сборки машины	1 шт.
Сетевая кабель (L=5000 мм)	1 шт.

ВАЖНО! В комплект поставки входят пропановые мундштуки. Ацетиленовые мундштуки не входят в комплект поставки, необходимо приобретать их отдельно.

УСТРОЙСТВО И ПРИНЦИП РАБОТЫ

Машина состоит из самоходной тележки, на которой устанавливается штанга с суппортами и резаками и коллектор. Коллектор соединен с резаками газовыми рукавами. Машина производит раскрой металлических листов при перемещении по направляющему рельсу или по поверхности разрезаемого листа. Самоходная тележка состоит из корпуса, приводного механизма, муфты холостого хода, двух приводных и двух поворотных колес.

Приводной механизм находится в отдельном корпусе и состоит из механического фрикционного вариатора, двухступенчатого редуктора с цилиндрической и червячной парой и электродвигателя с воздушным охлаждением. Плавная, бесступенчатая регулировка скорости перемещения самоходной тележки осуществляется регулированием потенциометром (резистором) на механическом вариаторе.

Муфта холостого хода предназначена для отключения связи приводного механизма с приводом и колесами при настройке и позволяет свободно перемещать машину в ручном режиме по направляющему рельсу или по поверхности разрезаемого листа. Для этого необходимо рычаг холостого хода установить в положение STOP, т.е. вывести муфту из зацепления.

Резаки устанавливаются в суппортах, позволяющих за счет реечных передач перемещать резак в вертикальном и горизонтальном положениях. Изменение угла наклона резаков производится поворотом держателя резака в суппорте.

Отсчет угла поворота резака осуществляется по встроенному лимбу, без дополнительных замеров.

Каждый суппорт имеет 4 степени свободы.

Резаки осуществляют газокислородную резку с помощью газосмесительных мундштуков.

Газовый коллектор установлен на самоходной тележке и предназначен для подвода к машине энергоносителей (газ, кислород). Подвод энергоносителей от коллектора к резакам осуществляется специальными рукавами.

Кислород подводится к коллектору по рукаву (тип III по ГОСТ 9356-75) через штуцер на переходнике коллектора, имеющего правую резьбу M16x1,5.

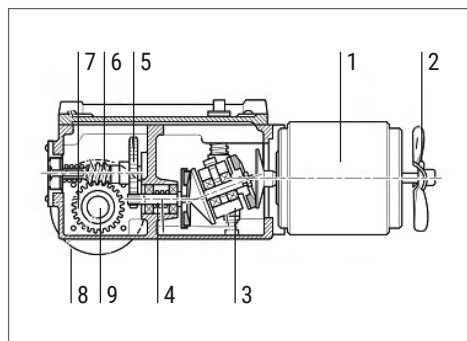
Горючий газ подводится к коллектору по рукаву (тип I по ГОСТ 9356-75) через штуцер на переходнике коллектора, имеющего левую резьбу M16x1,5LH.

При перемещении по направляющему рельсу или по поверхности разрезаемого листа машина производит разделительную резку (раскрой).

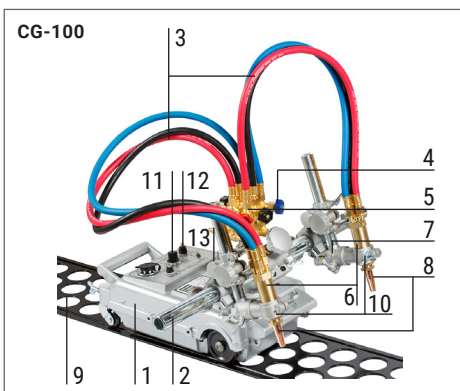
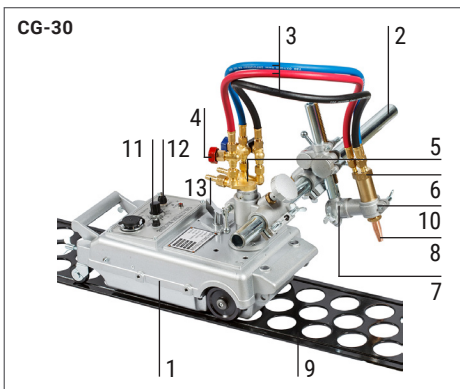
Для соединения отдельных секций направляющего рельса в его конструкции предусмотрен специальный замок.

Прямые резы возможно получить только при перемещении машины по направляющему рельсу.

Основные элементы привода машины



1. Двигатель
2. Вентилятор
3. Фрикционный вариатор
4. Вал-шестерня
5. Зубчатое колесо
6. Червяк
7. Червячное колесо
8. Колесо приводное
9. Вал приводной



1. Самоходная тележка
2. Штанга
3. Рукава газовые
4. Регулируемые вентили резака
5. Коллектор газовый
6. Резак
7. Суппорт резака
8. Мундштук газосмесительный
9. Направляющий рельс
10. Кронштейн крепления резака
11. Потенциометр (резистор) – регулятор скорости
12. Тумблер переключения реверсного движения
13. Рычаг отключения муфты холостого хода

ПРАВИЛА ЭКСПЛУАТАЦИИ

- Перед началом работы необходимо осмотреть машину и убедиться, что все ее части находятся в исправном состоянии.
- Подготовить рабочее место и машину к работе.
- Металл уложить на подкладки для резки высотой не менее 100 мм.

- Установить направляющий рельс на разрезаемый металл.
 - Установить машину на направляющий рельс. При резке от кромки листа – обеспечить выход направляющей за кромку листа не менее чем на 450 мм (направляющая должна иметь длину, превышающую не менее чем на 700 мм длину выполняемого реза).
 - Установить мундштуки, соответствующие толщине разрезаемого металла.
 - Присоединить машину к источникам питания кислородом и горючим газом.
 - Проверить герметичность присоединения рукавов, всех разъемных и паяных соединений.
 - Установить рабочее давление газа в соответствии с технической характеристикой и номером применяемого мундштука.
 - Присоединить машину к электрической сети 220В (50Гц) трехконтактной вилкой с заземлением.
 - Установить машину так, чтобы сопла резаков совпали с начальными точками предполагаемых резов.
 - Установку и настройку положения резаков выполнить с помощью суппорта.
 - Выполнить пробное перемещение машины и убедиться, что длина подводящих рукавов и электрического кабеля достаточна и мундштуки перемещаются по линиям предполагаемых резов.
 - Перед началом реза необходимо перевести регулятор переключения холостого хода в положение START, тем самым произойдет зацепление и подготавливается механизм перемещения с приводом на ведущие колеса для процесса резки. При этом тумблер включения перемещения машины должен быть в нейтральном (центральном) положении, т.е. двигатель должен быть выключен. Только после этого можно включать тумблер «Вперед – Назад» для рабочего перемещения машины. Важно! Категорически запрещается моментальное перемещение машины без переключения тумблера в нейтральное положение (положение остановки), что приводит к разрушению зубчатых венцов шестерен.
 - Рукояткой регулятора скорости установить необходимую скорость резки, руководствуясь таблицами в данном руководстве.
 - Зажечь резаки и установить подогревающее пламя.
 - Нагреть начальные точки реза.
 - Открыть режущий кислород, чтобы начать процесс резки.
 - После окончания работы выключить электропривод, отсоединить коммуникации энергоснабжения и демонтировать машину.
- ВНИМАНИЕ!** Фактическая скорость движения газорезательной машины может колебаться при одном и том же положении регулятора скорости. Это может быть связано с колебаниями напряжения в электросети, состоянием смазки и состоянием профиля

направляющего рельса. В зимнее время при работе в холодном помещении перед началом работы необходимо обкатать машину на повышенной скорости вхолостую в течение 5 минут для прогрева смазки.

При резке необходимо следить за:

- Постоянством скорости перемещения машины.
- Постоянством зазора между соплом мундштука и разрезаемым металлом.
- Натяжением рукавов – длина участка газоподводящих рукавов, транспортирующихся машиной, не должна превышать двух метров, для чего следует время от времени их переносить. Большая длина транспортирующихся рукавов может вызвать перегрузку и проскальзывание самоходной тележки.

ВАЖНО! ПРИ НЕСОБЛЮДЕНИИ ДАННЫХ ПРАВИЛ, КОТОРЫЕ УКАЗАНЫ В РУКОВОДСТВЕ ПО ЭКСПЛУАТАЦИИ МАШИН ТЕРМИЧЕСКОЙ РЕЗКИ, ПРОИСХОДИТ БЫСТРОЕ РАЗРУШЕНИЕ ЗУБЧАТОГО СОЕДИНЕНИЯ, ЧТО ПРИВОДИТ К ПОЛНОМУ ВЫХОДУ ИЗ СТРОЯ ОБОРУДОВАНИЯ. ТАКАЯ ПОЛОМКА ЯВЛЯЕТСЯ НАРУШЕНИЕМ ПРАВИЛ ЭКСПЛУАТАЦИИ И НЕ ЯВЛЯЕТСЯ ГАРАНТИЙНЫМ СЛУЧАЕМ.

МЕРЫ БЕЗОПАСНОСТИ

При эксплуатации оборудования следует соблюдать ПОТ РМ-19-2001. Утв. Министерством труда и социального развития РФ от 14.02.2002, «Межотраслевые правила по охране труда при электро- и газосварочных работах» ПОТ РМ-020-2001 Утв. Министерством труда и социального развития РФ от 9.10.2001, «Правила устройства и безопасной эксплуатации сосудов, работающих под давлением», утвержденные Постановлением ГОСОРТЕХНАДЗОР-Ра от 11.06.2003.

Во избежание ожогов, рабочие должны иметь спецодежду согласно «Типовым отраслевым нормам бесплатной выдачи спецодежды, спецодежды и средств индивидуальной защиты работников машиностроительных и металлообрабатывающих производств», утв. Министерством труда и социального развития РФ от 16.12.97. Для защиты органов слуха сварщику следует применять средства индивидуальной защиты по ГОСТ Р 12.4.051. Для защиты зрения от воздействия ультрафиолетовых и инфракрасных лучей пламени рабочие должны иметь защитные очки закрытого типа по ГОСТ Р 2.4.013 со светофильтрами по ОСТ 21-6.

ЗАПРЕЩАЕТСЯ

- Начинать работу без осмотра и противопожарной подготовки рабочего места.
- Использовать оборудование с механическими повреждениями.
- Вносить изменения и самостоятельно дорабатывать конструкцию машины и ее составных частей.
- Работать при отсутствии средств пожаротушения на рабочих местах.

ТЕХНИКА БЕЗОПАСНОСТИ ПРИ ВЫПОЛНЕНИИ СВАРОЧНЫХ РАБОТ

Полную ответственность за соблюдение всех правил техники безопасности и рекомендаций несут потребители оборудования ПТК. Дополнительно к стандартным правилам, которые относятся к организации рабочего места, необходимо соблюдать следующее:

- К работе с оборудованием допускаются лица не моложе 18 лет, которые изучили руководство по эксплуатации, устройство оборудования, правила и технику безопасности, прошли инструктаж по технике безопасности, имеют доступ к самостоятельной работе и имеют профильное образование и доступы к проведению работ.

РЕКОМЕНДАЦИИ

ПОРЯДОК ДЕЙСТВИЙ ГАЗОРЕЗЧИКА ПЕРЕД НАЧАЛОМ ВЫПОЛНЕНИЯ ПРОЦЕССА РЕЗКИ

1. Тестовая проверка

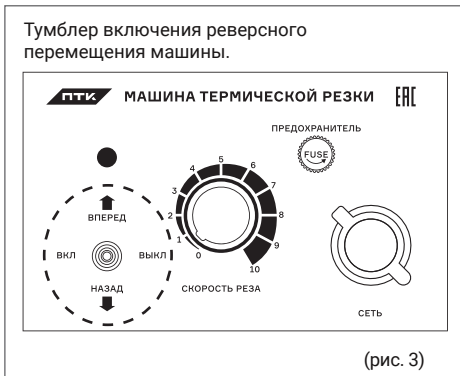
В процессе предварительной настройки машины (перед резкой металла) необходимо прокатить машину по направляющему рельсу в ручном режиме, для чего необходимо рычаг холостого хода установить в положение STOP (рис. 1), где муфта холостого хода разъединяет зацепление ведущих колес машины от валов привода.



2. Начало работы

1) Рычаг холостого хода установить в положение START (рис. 2), тем самым вводятся все шестерни в зацепление и подготавливается механизм перемещения с приводом на ведущие колеса для перемещения машины в процессе резки. При этом тумблер включения перемещения машины (рис. 3) должен быть в нейтральном (центральном положении), т.е. двигатель должен быть выключен.

2) Только после выполнения условий первого пункта необходимо включать тумблер «Вперед – Назад» для перемещения машины. При этом категорически запрещается моментальное изменение перемещения машины без переключения тумблера в нейтральное положение (положение остановки), это приводит к разрушению зубчатых венцов латунных шестерен.



НЕПОЛАДКИ И СПОСОБЫ ИХ УСТРАНЕНИЯ

Внимание! При обнаружении неисправности немедленно прекратите работы и использование продукции. Вы можете самостоятельно проверить и устранить ряд неполадок:

- Проверить герметичность присоединения вентилялей к газовому коллектору.
- Проверить надежность фиксации газовых рукавов к вентилям.

Если не удалось самостоятельно устранить неполадки, то обратитесь к более квалифицированным специалистам или замените оборудование на новое.

Возможные неисправности, причины и их устранение

Не работает мотор

- Отсутствует питание. Проверьте все подсоединение и сетевую кабель.
- Сгорела термозащита в моторе. Замените термозащиту.
- Неисправный мотор. Замените мотор.

Мотор работает, но колеса не двигаются

- Проверьте основные элементы привода, а именно приводной вал и колесо, червячное и зубчатое колесо.
- Изношены шестеренки, необходима их замена.

Сцепление не включается

- Сломанная пружина сцепления, её необходимо заменить.
- Изношенные шестерни сцепления, их необходимо заменить.

Скорость перемещения МТР не постоянна

- Проскальзывание дисков, необходимо их очистить.
- Проверьте натяжение винтов крепления колес самоходной тележки.

АКТУАЛЬНАЯ ИНСТРУКЦИЯ ПО ЭКСПЛУАТАЦИИ

Обратите внимание, что производитель ведет дальнейшую работу по усовершенствованию конструкции, технических характеристик, комплектации и прочих параметров, поэтому некоторые изменения могут быть не отражены в данном руководстве по эксплуатации.

Чтобы скачать наиболее актуальное руководство по эксплуатации к вашей машине термической резки, выполните ряд действий:

1. Перейдите на сайт ПТК (ptk-svarka.ru);
2. В строке поиска укажите полное наименование товара;
3. Перейдите в карточку товара;
4. В разделе «Документы» скачайте актуальный справочно-информационный документ к вашей машине термической резки.

УТИЛИЗАЦИЯ

По истечении срока службы или поломки, оборудование подлежит утилизации на предприятия по переработке отходов, или передаче его организациям, которые занимаются переработкой черных и цветных металлов на основании Федерального закона «Об отходах производства и потребления».

ХРАНЕНИЕ И ТРАНСПОРТИРОВКА

Переносные газорезательные машины разрешается перевозить в любых закрытых транспортных средствах. Хранить в помещении при температуре от +5°C до +40°C и относительной влажности воздуха не более 70%.

ГАРАНТИЙНЫЕ ОБЯЗАТЕЛЬСТВА

Изготовитель гарантирует работоспособность переносных газорезательных машин при соблюдении потребителем правил эксплуатации, транспортировки и хранения.

Рекомендованный срок хранения – 3 года, рекомендованный срок службы – 2 года. Указанные сроки действительны только при соблюдении правил транспортировки, хранения и эксплуатации оборудования. Ремонт оборудования производится только производителем или в специализированных мастерских. При нарушении контрольных меток и/или механических повреждений гарантия прекращается.

Гарантийный срок – 12 месяцев со дня продажи.

Дата производства оборудования (месяц и год) указана на стикере, который размещен на индивидуальной упаковке товара.

Рекомендуемые скорости резки одним резаком в зависимости от толщины металла.

В таблице приводятся ориентировочные значения. Они действительны для нелегированной стали с содержанием углерода до 0,3% при использовании кислорода с чистотой минимум 99,2%.

Толщина металла, до мм	10	15	20	25	30	35	40	45	50
Скорость резки, мм/мин	620	520	420	460	390	370	330	325	320

Поправочный коэффициент скорости в зависимости от чистоты кислорода.

Чистота кислорода, %	99,8	99,5	99,2	99,0	98,5	98
Коэффициент скорости резки	1,26	1,0	0,86	0,84	0,76	0,71

Газосмесительные разборные пропановые мундштуки.

Маркировка	Толщина разрезаемой стали, мм	Кислород давление, мПа	Ацетилен давление, мПа	Скорость реза, мм/мин
№0PM	3–10	0,2–0,3	0,02–0,04	600–550
№1PM	8–15	0,25–0,35	0,02–0,04	550–470
№2PM	15–30	0,25–0,35	0,02–0,04	470–370
№3PM	30–50	0,3–0,4	0,02–0,04	370–300

ТЕХНИЧЕСКИЕ ХАРАКТЕРИСТИКИ

ХАРАКТЕРИСТИКИ	CG-30	CG-100
Рабочий газ	Пропан/Ацетилен	
Привод	Электрический	
Напряжение питающей сети, В	220±10%	
Скорость реза, мм/мин	50–750	
Перемещение	Рельс	
Расстояние между роликами (ширина колеи), мм	180	
Количество резаков, шт	1	2
Вертикальное перемещение резака, мм	до 50	
Угол наклона резака, °	30°, 45° и 60°	
Максимальная толщина разрезаемого металла, мм	100	
Ширина вырезаемых полос за один проход, мм	100–640	

СЕРВИСНЫЙ ТАЛОН №1 (заполняется сервисным центром)				
Модель		Дата приема в ремонт		Подпись представителя сервисного центра
Серийный номер		Дата выдачи из ремонта		
Дата продажи		Сервисный центр		М.П. Сервисного центра
Фирма-продавец				
Адрес и телефон сервисного центра				

СЕРВИСНЫЙ ТАЛОН №2 (заполняется сервисным центром)				
Модель		Дата приема в ремонт		Подпись представителя сервисного центра
Серийный номер		Дата выдачи из ремонта		
Дата продажи		Сервисный центр		М.П. Сервисного центра
Фирма-продавец				
Адрес и телефон сервисного центра				

СЕРВИСНЫЙ ТАЛОН №3 (заполняется сервисным центром)				
Модель		Дата приема в ремонт		Подпись представителя сервисного центра
Серийный номер		Дата выдачи из ремонта		
Дата продажи		Сервисный центр		М.П. Сервисного центра
Фирма-продавец				
Адрес и телефон сервисного центра				

СВИДЕТЕЛЬСТВО О ПРИЕМКЕ

Машины термической резки испытаны и признаны годными для эксплуатации.

Дата продажи _____

Отметка ОТК о приемке



Произведено для ООО «Сварка-Комплект»:

199397, Россия, г. Санкт-Петербург, ул. Наличная, д. 44, корп. 1, стр. 1, оф. 76-Н

Производитель «NINGBO KIMPIN INDUSTRIAL PTE LTD»:

6fl., № 10 Building, North-Bank Fortune Center, Ningbo, China

Отдел взаимодействия с клиентами:

+7 (495) 363-38-27

+7 (812) 326-06-46

info@ptk.group

